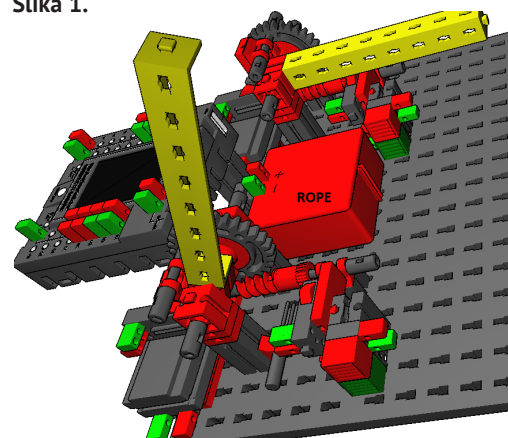
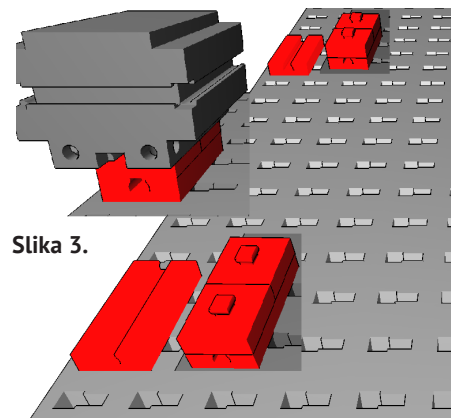


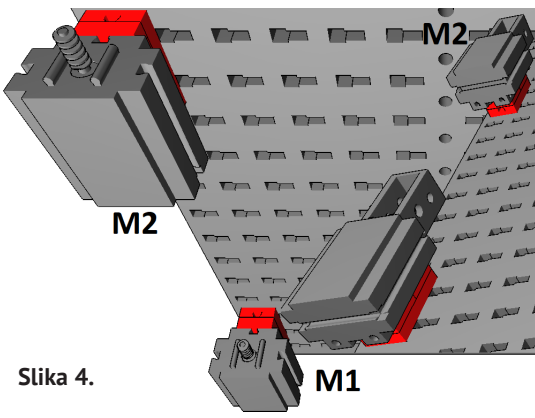
Slika 1.



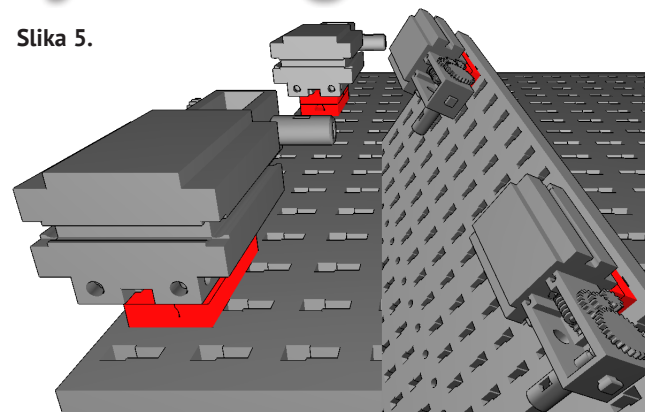
Slika 3.



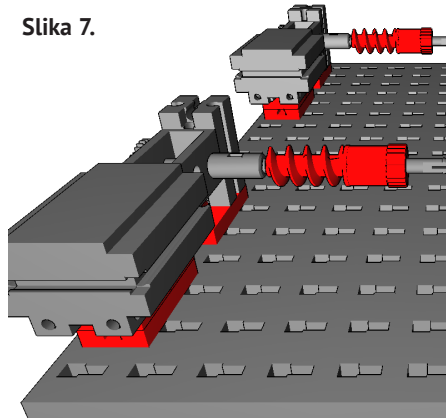
Slika 4.



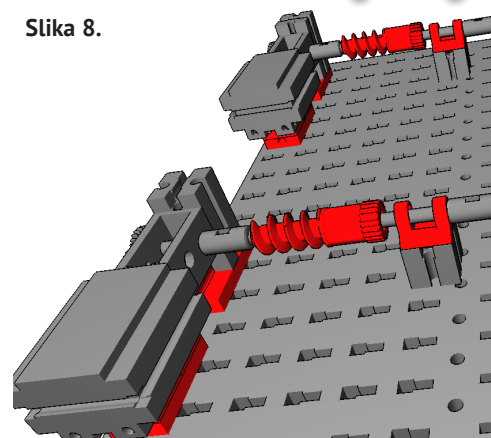
Slika 5.



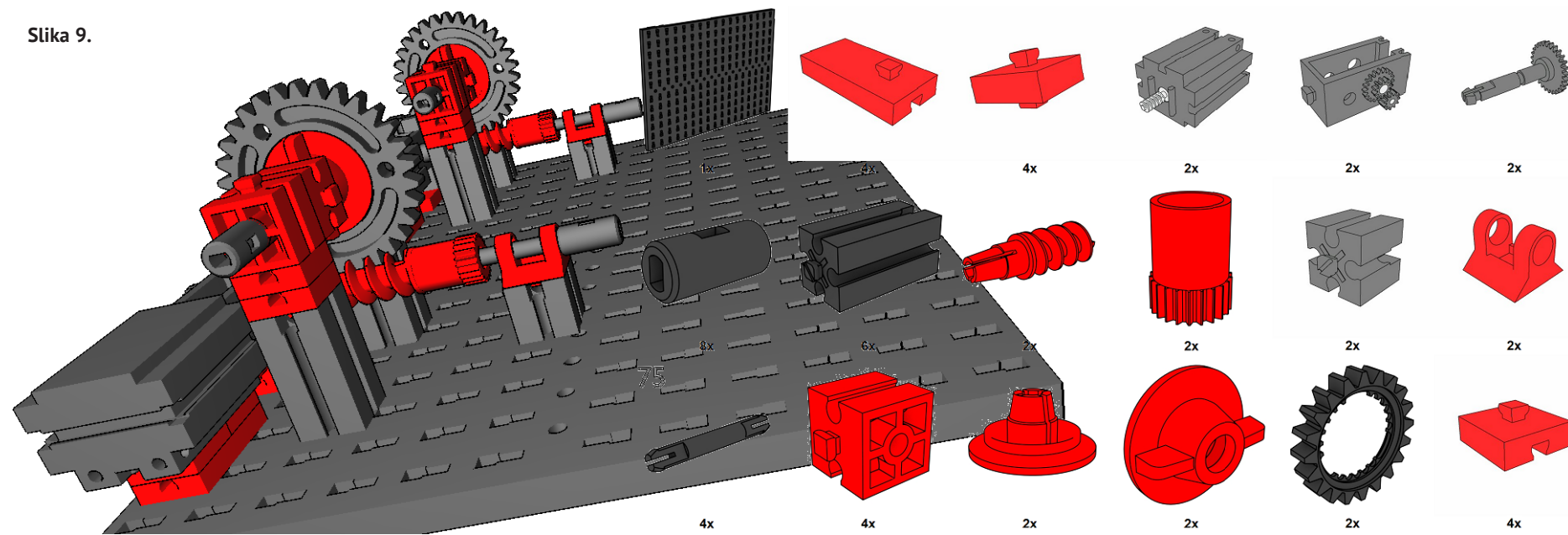
Slika 7.



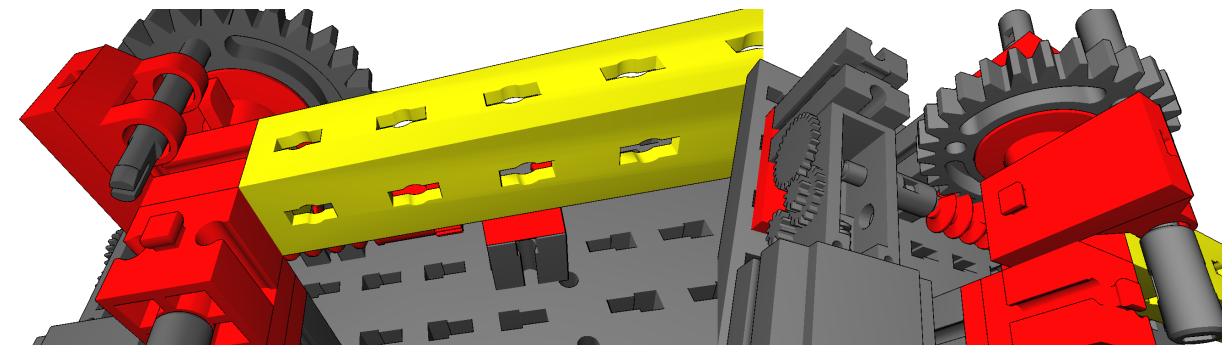
Slika 8.



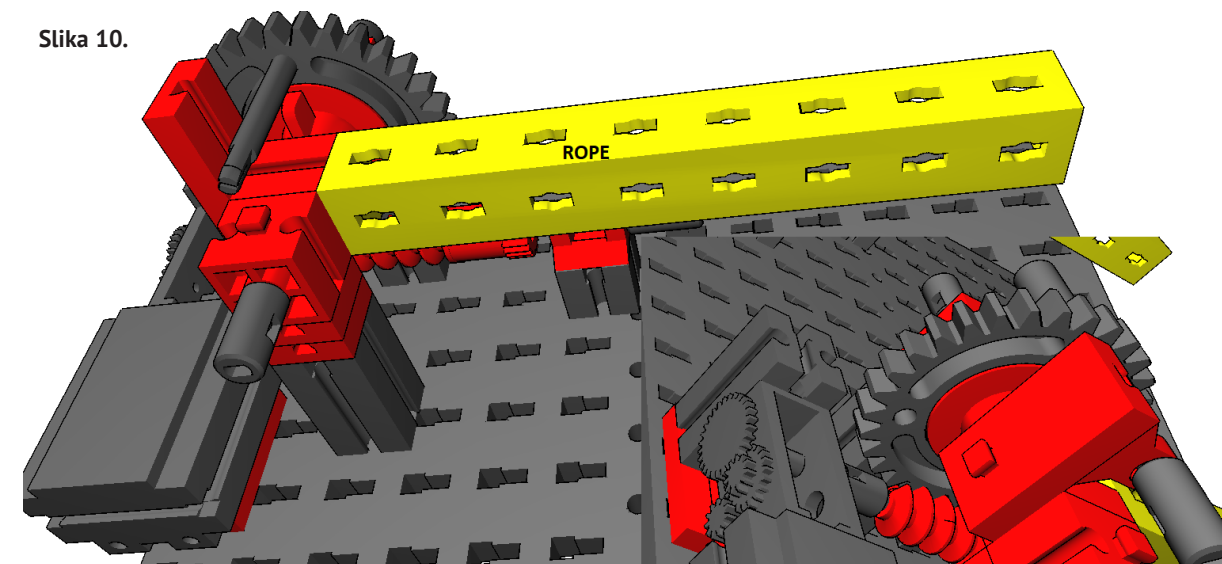
Slika 9.



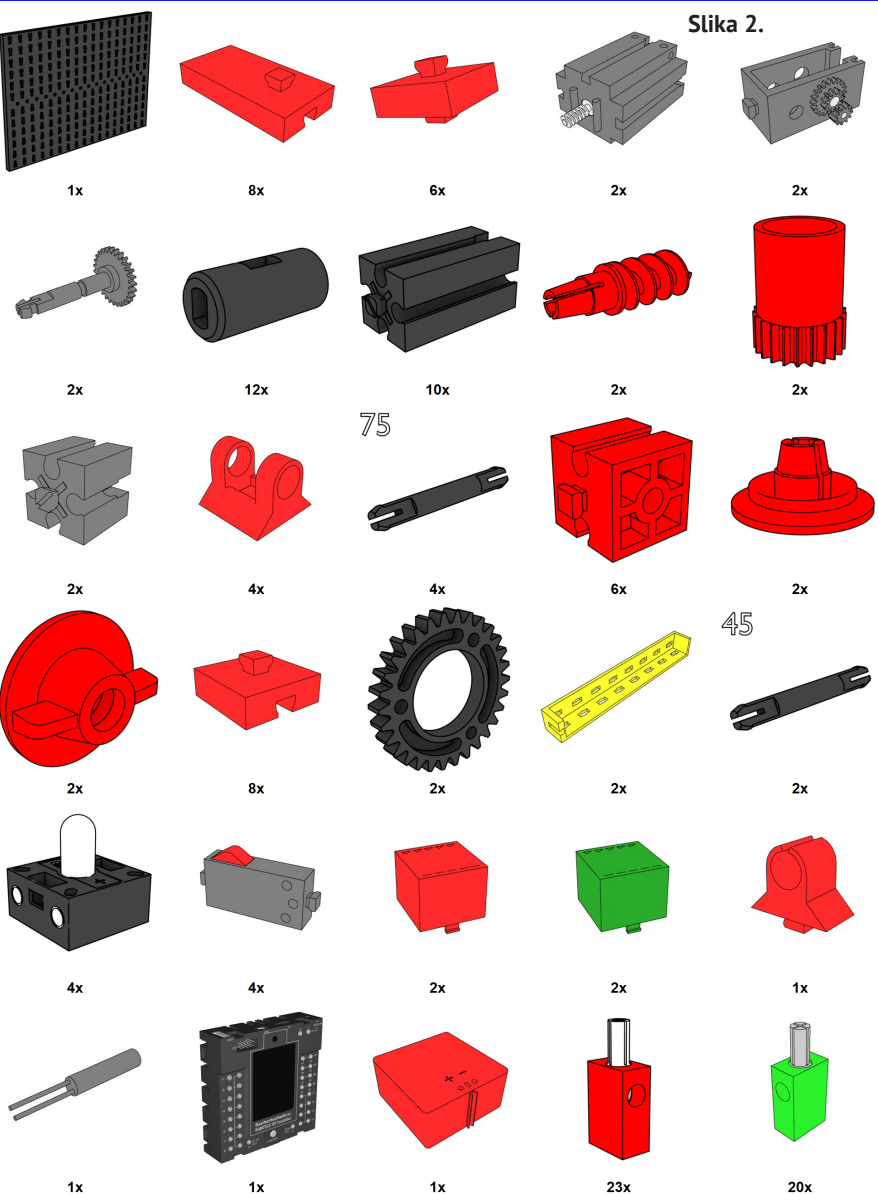
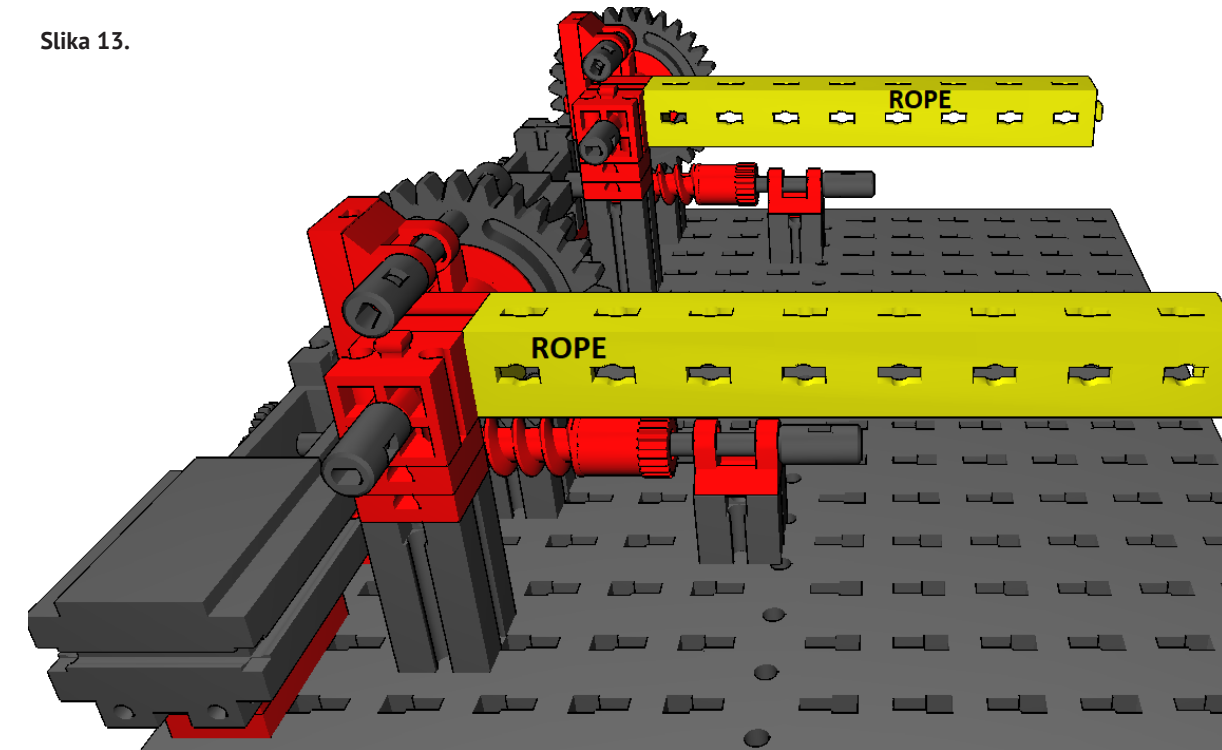
Slika 11.



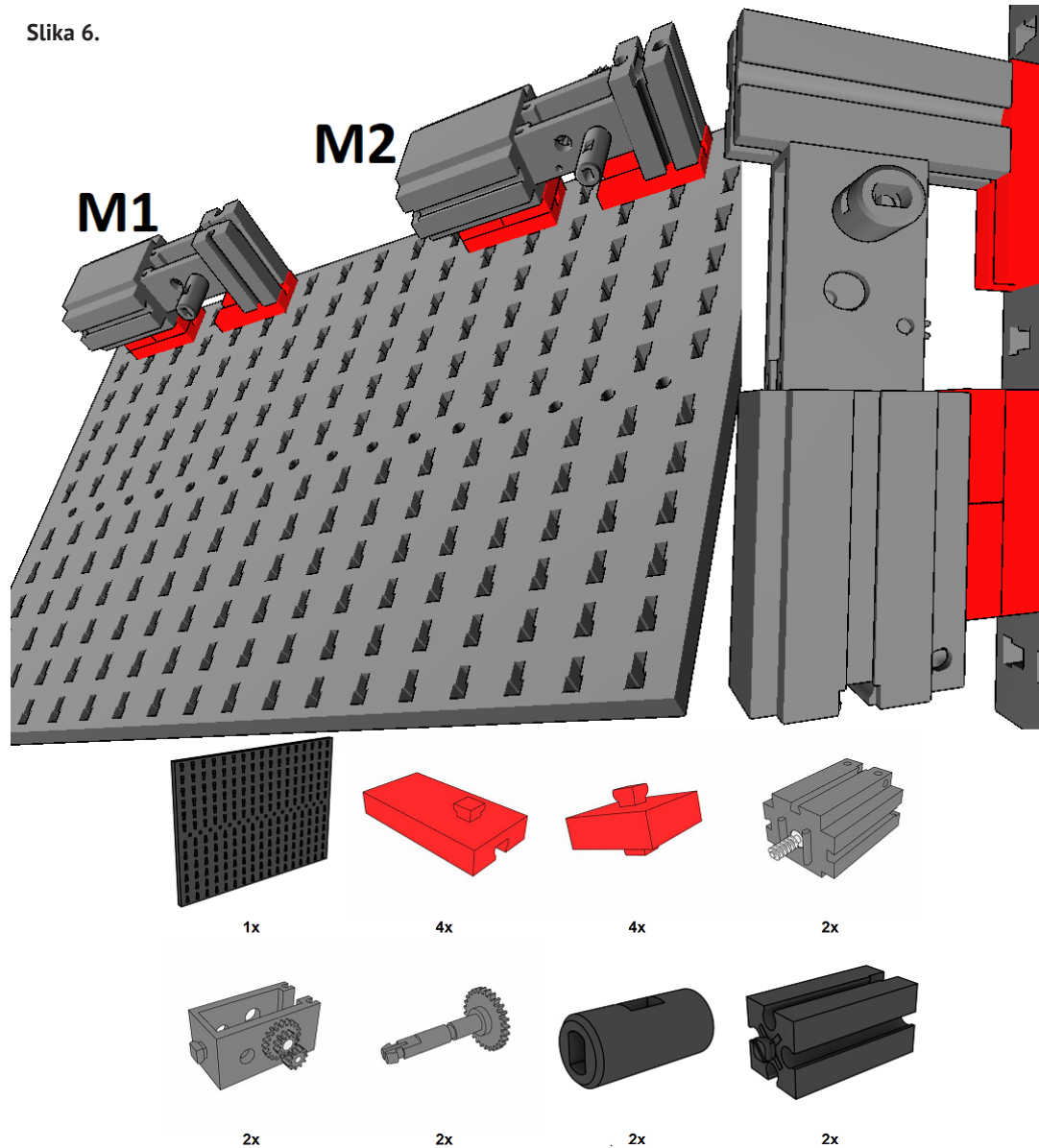
Slika 10.



Slika 13.



Slika 6.



PRILOG ČASOPISA "ABC tehnike" BR.4 (680 ), ŠK. GOD. 2024./2025.

