

Ispravi-la/o: Potpis:

\_\_\_\_\_  
(Ime i prezime učenika)

/30

\_\_\_\_\_  
(Škola – Klub/ razredni odjel)

(Ukupno bodova: ostvareno / moguće)

**53. NATJECANJE MLADIH TEHNIČARA 2011.**  
**Pisana provjera znanja za 7. razred**  
**– županijsko natjecanje**

***I skupina zadataka***

*Zadaci ove skupine su istinite ili neistinite tvrdnje. Ako je tvrdnja istinita zaokružite riječ DA, a ako nije zaokružite riječ NE.*

1. Tehnologija je znanost o načinu primjene tehnike u izradi tehničkih tvorevina.

DA

NE

2. Pojednostavljeni crtež nacrtan međunarodno dogovorenim simbolima i oznakama naziva se shema.

DA

NE

3. AutoCad je namjenski računalni program za tehničko crtanje

DA

NE

4. Proizvod koji se dobiva iz željezne rude pri preradi u visokim pećima je zeleno željezo..

DA

NE

5. Peltonova turbina se koristi u hidroelektranama izgrađenim na nizinskim rijekama koje imaju veliku količinu vode i mali pad.

DA

NE

6. Električna instalacija se zaštićuje osiguračem koji se postavlja na nulti vod.

DA

NE

Županijsko natjecanje

7. razred

/ 6

Na ovoj stranici ukupno bodova od

## II skupina zadataka

Uz svaki zadatak ove skupine ponuđena su 4 odgovora od kojih je samo jedan ispravan. Za svaki zadatak zaokružite slovo koje pripada ispravnom odgovoru.

7. Postupak proizvodnje tehničkih tvorevina je:
- a) fizikalni proces
  - b) kemijski proces
  - c) tehnički proces
  - d) tehnološki proces
- 
8. Unutar okvira papira na kojem se crta tehnički crtež treba se nalaziti tablica u koju se unose osnovni podaci o crtežu i materijalu, a naziva se:
- a) nacrt
  - b) skica
  - c) tlocrt
  - d) zaglavlje
- 
9. Format papira A3 je slijedećih dimenzija:
- a) 841 x 1188
  - b) 594 x 841
  - c) 420 x 594
  - d) 297 x 420
- 
10. Postupak kojim se metalni dijelovi spajaju dodatnim rastaljenim materijalom, čije je talište niže od tališta dijelova, te po hlađenju tvore nerastavljivu cjelina naziva se:
- a) legiranje
  - b) lemljenje
  - c) lijevanje
  - d) ljepljenje
- 
11. Prema standardu boja izolacije za nulti vodič u kućnoj električnoj instalaciji je:
- a) bijela
  - b) crvena
  - c) plava
  - d) žuta
- 
12. Optimalna temperatura čuvanje hrane u hladnjaku je od:
- a) + 8°C do + 12°C
  - b) + 4°C do + 8°C
  - c) 0°C do + 4°C
  - d) 0°C do - 4°C
-

### III skupina zadataka

Zadaci ove skupine su rečenice kojima nedostaje jedna riječ. Da bi rečenica bila potpuna i točna na crtu napišite odgovarajuću riječ.

13. Djelovanjem atmosferskih utjecaja na površini bakra i bakrenih legura stvara se pokrivni sloj zelenkaste boji koji se naziva \_\_\_\_\_ .
14. Električni generator u hidroelektrani pretvara \_\_\_\_\_ energiju u električnu energiju.
15. Stupanj korisnosti rada termoelektrana je oko 45% a hidroelektrana oko \_\_\_\_\_ %.
16. Automatski osigurač štiti električnu instalaciju od kratkog spoja i preopterećenja djelovanjem elektromagneta i bimetala, a rastalni osigurač \_\_\_\_\_ koja se nalazi u uložku osigurača.
17. Na Europskoj energetskej naljepnici podaci o potrošnji energije označeni su razredima od A do G. Manju ili ekonomično prihvatljivu potrošnju energije imaju uređaji s oznakom od \_\_\_\_\_ do \_\_\_\_\_.

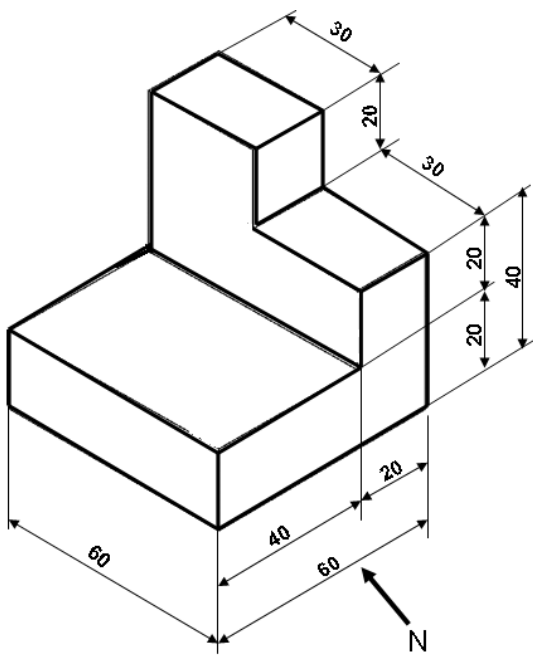
### IV skupina zadataka

Zadatke ove skupine treba rješavati tako da se pojmovima označenim brojevima pridruže tvrdnje označene slovima. Rješenja upišite na crtice uz tablicu. Svaki točno upareni pojam donosi 1 bod.

18. Uparite dole navedene pojmove i tvrdnje pri radu hladnjaka.

Pojam	Tvrdnja	
1. elektromotor	a) hladi unutrašnjost hladnjaka	1. _____ <input type="checkbox"/>
2. isparivač	b) potiskuje i tjera rashladni medij na kruženje	2. _____ <input type="checkbox"/>
3. kompresor	c) sklop koji služi za održavanje stalne temperature	3. _____ <input type="checkbox"/>
4. kondenzator	d) pokreće kompresor	4. _____ <input type="checkbox"/>
5. termostat	e) duga vijugava cijev spojena s nizom limova za hlađenje nalazi se na stražnjoj strani hladnjaka	5. _____ <input type="checkbox"/>

**V skupina zadataka**



19. **Zadatak:** Temeljem skice u **M 1:2** nacrtajte nacrt, tlocr i bokocrt predmeta i kotirajte ga.

**Elementi vrednovanje:**

**Bod**

- Pravilan prikaz pogleda za nacrt 1
- Pravilan prikaz pogleda za bokocrt 1
- Pravilan prikaz pogleda za tlocrt 1
- Izjednačene visine nacrt i bokocrt 1





- Pravilno kotiranje u bokocrtu:

- dužina 1
- visina 1

- Pravilno kotiranje u tlocrtu: – dužina 1

- Izjednačene dužine nacrt i tlocrt 1

**Bod**





- Županijsko natjecanje

7. razred

	/ 8
--	-----

Na ovoj stranici ukupno bodova od