

|  |  |
|--|--|
|  |  |
|--|--|

Ime i prezime

Ukupno bodova

**53. Natjecanje mladih tehničara**  
**Državno natjecanje 2011. godine**  
**Tehnička kultura 5. razred – promet**

**Radni zadatak: izrada modela kamiona**

Radni zadatak potrebno je riješiti u trajanju od 11 sati. Detaljni postupak izrade i obrade materijala naveden je u radnom listu. Izgled modela kamiona i način sastavljanja dijelova (pozicija) vidljivi su na sklopnom i radioničkom crtežu.

Kako bi što brže i uspješnije riješili postavljeni zadatak detaljno proučite radionički i sklopni crtež, te radni list. Voditi računa o izvorima opasnosti, mjerama zaštite te ih i provoditi.

**Potreban materijal:**

|  |           |                      |
|--|-----------|----------------------|
| 1. Prednja stranica kabine             | balza     | 84x80x2 – 1 komad,   |
| 2. Bočna stranica kabine               | balza     | 70x80x2 – 2 komada,  |
| 3. Stražnja stranica kabine            | balza     | 84x80x2 - 1 komad,   |
| 4. Krov kabine                         | balza     | 84x64x2 - 1 komad,   |
| 5. Podnica kabine                      | balza     | 80x68x2 - 1 komad,   |
| 6. Podnica sanduka                     | balza     | 150x80x2 - 1 komad,  |
| 7. Bočna stranica sanduka              | balza     | 154x30x2 - 2 komada, |
| 8. Prednja i stražnja stranica sanduka | balza     | 80x30x2 – 2 komada,  |
| 9. Glavni nosač kamiona                | šperploča | 220x25x6 - 2 komada, |
| 10. Osovina kotača                     | drvo      | Ø4x85 - 2 komada,    |
| 11. Kotači prednji                     | šperploča | Ø30x4 – 2 komada,    |
| 12. Kotači stražnji                    | šperploča | Ø30x8 – 4 komada,    |
| 13. Lijepilo za drvo                   |           |                      |
| 14. Brusni papir                       |           |                      |

**Potreban pribor i alat:**

1. pribor za tehničko crtanje i pisanje (kemijska olovka),
2. modelarski nožić,
3. metalno ravnalo,
4. kutnik,
5. brusna daščica,
6. radna podloga

**Nakon završetka radnog zadatka:**

- provjerite funkcionalnost uratka (okretanje kotača),
  - na uradak napiši ime i prezime,
  - predaj uradak članu povjerenstva
  - pripremi se za izlaganje i prezentaciju uratka.
- Radi točno, brzo i spretno sa puno uspjeha.

**53. NATJECANJE MLADIH TEHNIČARA**  
**Državno natjecanje 2011. godine**  
**Tehnička kultura 5. razred – promet**

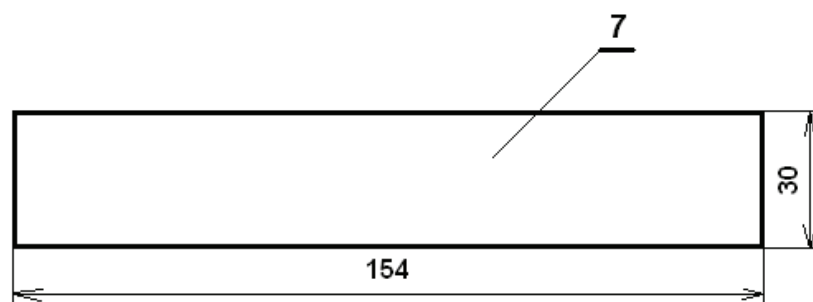
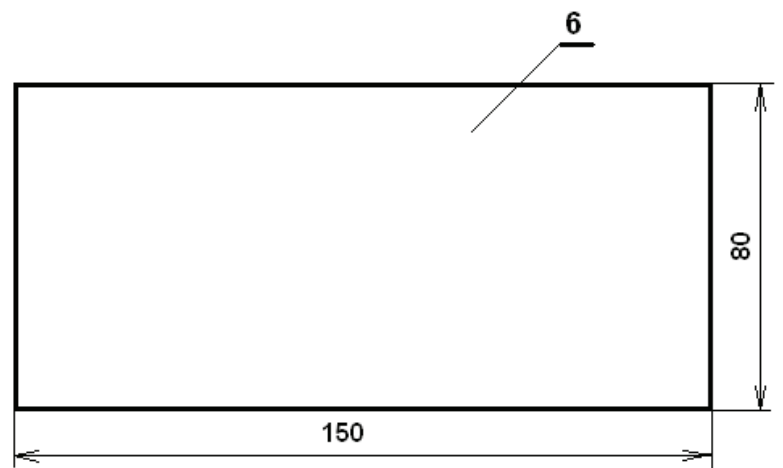
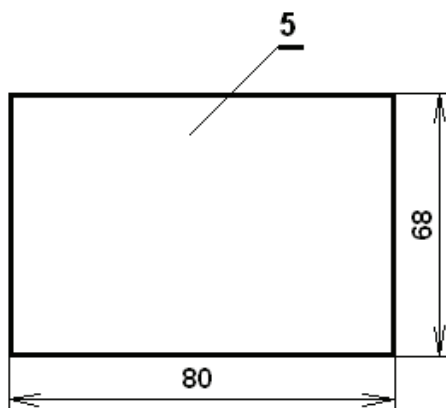
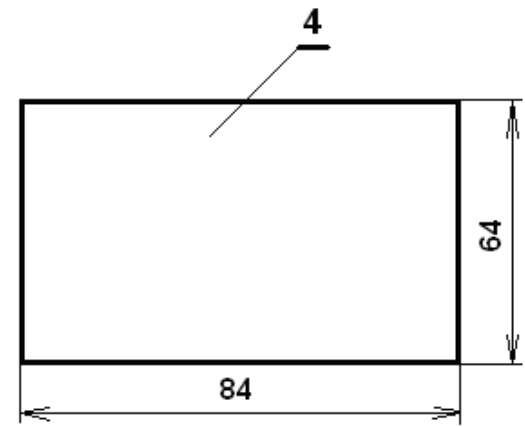
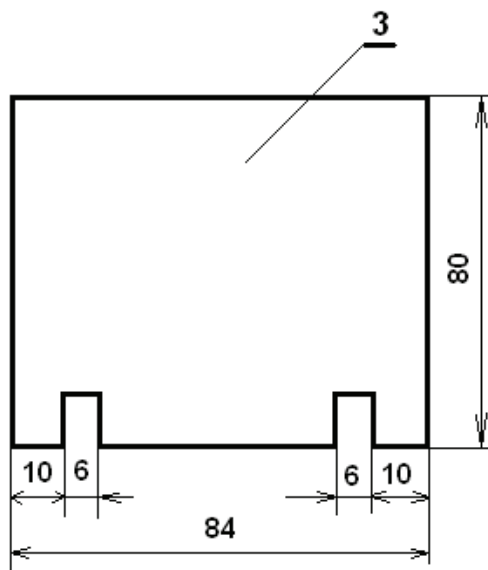
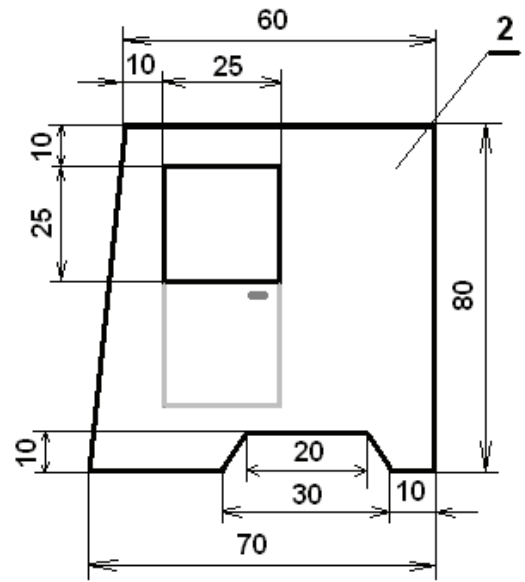
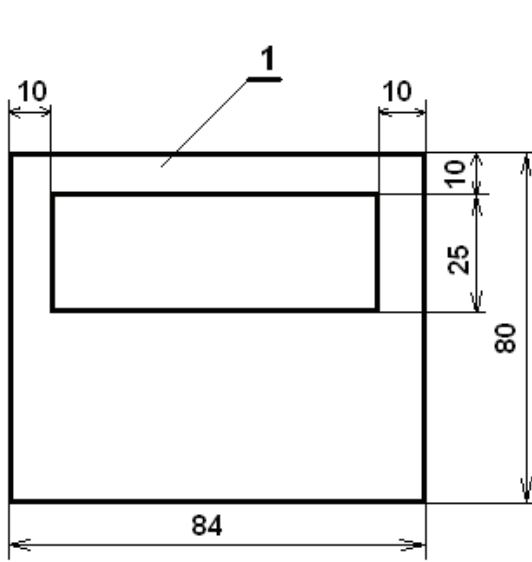
**RADNI LIST**

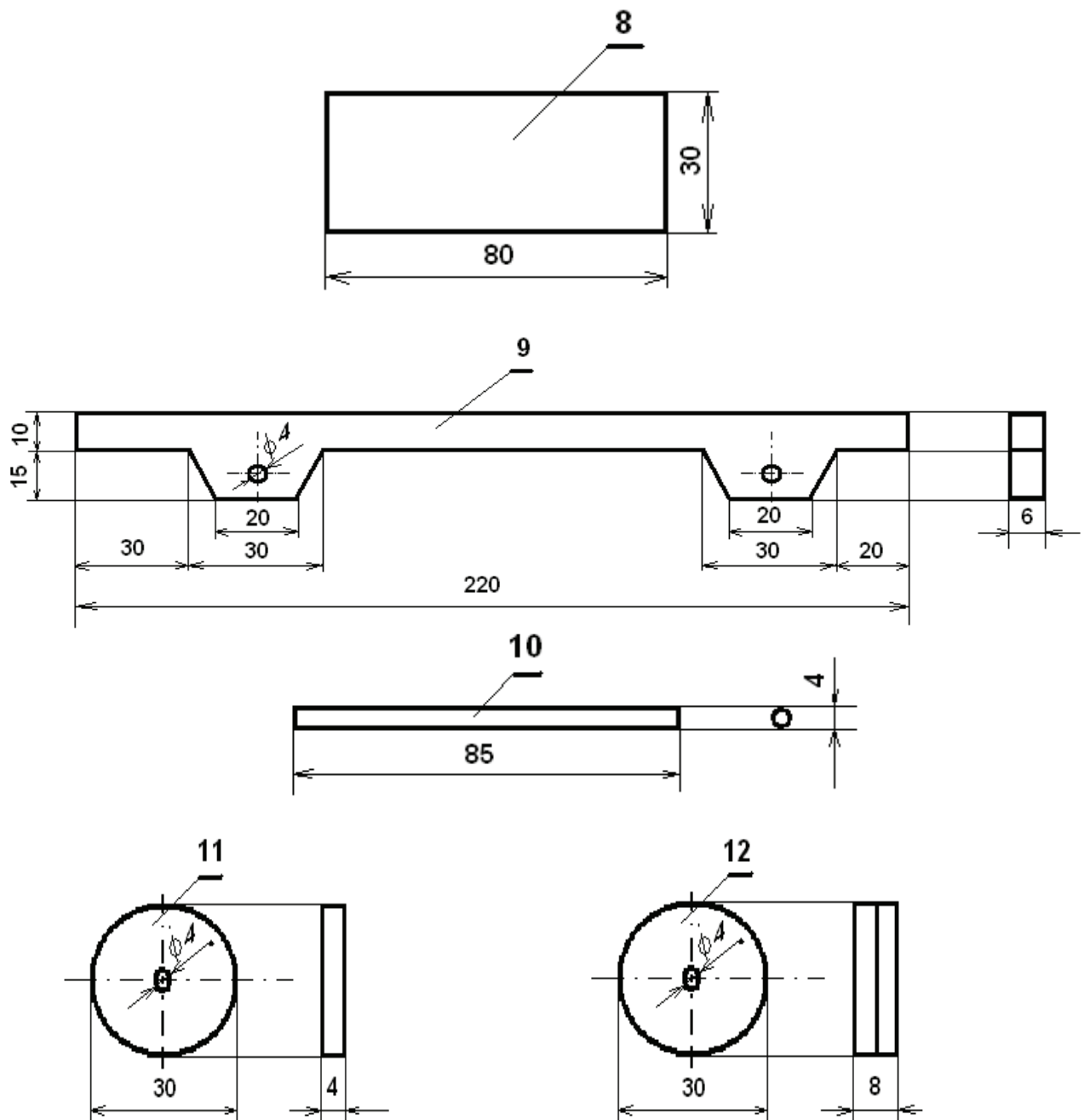
| <b>R.b. op.</b> | <b>Poz.</b>  | <b>Naziv pozicije</b>   | <b>Radni postupak</b>  | <b>Pribor, alat i materijal</b>  | <b>Upute za rad</b>  |
|-----------------|--|---|--|--|--|
| I.              | 1.<br>2.<br>3.<br>4.<br>5.<br>6.<br>7.<br>8.<br>10.  | Prednja str. kabine<br>Bočna str. kabine<br>Stražnja str. kabine<br>Krov kabine<br>Podnica kabine<br>Podnica sanduka<br>Bočna str. sanduka<br>Prednja i stražnja str. sanduka<br>Osovina kotača | Mjerenje<br>Zacrtnavanje<br>Rezanje<br>Brušenje                    | Pribor za tehničko crtanje<br>Modelarski nožić<br>Metalno ravnalo<br>Kutnik<br>Brusna daščica<br>Brusni papir<br>Balza | Prema mjerama iz tehničkog crteža na balzi izmjeri, ocrtaj i izreži pozicije od 1 do 10. Brusnim papirom obrusi izrezane dijelove.                     |
| II.             | 9.<br>10<br>11.<br>12..  | Glavni nosač kamiona<br>Osovina kotača<br>Kotači prednji<br>Kotači stražnji   | Prema crtežu sastavi naveden pozicije                              | Lijepilo<br>Metalno ravnalo<br>Pripremljene pozicije 9, 11 i 12<br>Štapić Ø30<br>Brusni papir<br>Brusna pločica        | Sve pozicije obrusi brusnim papirom. Na glavne nosače postavi osovine, a na krajeve osovine kotače. Stražnje kotače sastavi prema sastavnici i crtežu. |
| III.            | 5.<br>6.<br>7.<br>8.   | Podnica kabine<br>Podnica sanduka<br>Bočna str. sanduka<br>Prednja i stražnja str. sanduka  | Prema crtežu na glavni nosač kamiona postavi pozicije 5, 6, 7 i 8. | Lijepilo<br>Kutnik<br>Metalno ravnalo<br>Brusni papir<br>Brusna pločica  | Prema sastavnom crtežu na sastavljeni nosač zalijepi podnice, a zatim prednje i bočne stranice sanduka.  |
| IV.             | 1.<br>2.<br>3.<br>4.   | Prednja str. kabine<br>Bočna str. kabine<br>Stražnja str. kabine<br>Krov kabine   | Navedene pozicije zalijepi i postavi na podnicu kabine             | Lijepilo<br>Kutnik<br>Metalno ravnalo<br>Olovka<br>Modelarski nožić<br>Brusni papir<br>Brusna pločica                  | Zalijepi pozicije 1, 2, 3 i 4 prema crtežu, te ih postavi i zalijepi na podnicu kabine. Vodi računa o pravilnom rasporedu pozicija.                    |
| V.              | Izrađeni model nakon što osuši lijepilo prema potrebi obrusi, prema vlastitom nađenju dodaj detalje kao što su uređaji za signalizaciju (svjetla, ograda, sjedišta u kabini i dr.) |   |  |  |  |

**Napomena:**

- pazi na redosljed radnih operacija,
- obrati pozornost na organizaciju radnog mjesta,
- pravilno primjeni mjere zaštite pri radu,
- nakon završetka provjeri funkcionalnost uratka (okretanje kotača).

# Radionički crtež kamiona





|          |                                     |        |           |           |
|----------|-------------------------------------|--------|-----------|-----------|
| 12       | Kotači stražnji                     | 4      | šperploča | Ø30x8     |
| 11       | Kotači prednji                      | 2      | šperploča | Ø30x4     |
| 10       | Osovina kotača                      | 2      | drvo      | Ø4x85     |
| 9        | Glavni nosač kamiona                | 2      | šperploča | 220x25x6  |
| 8        | Prednja i stražnja stranica sanduka | 2      | balza     | 80x30x2   |
| 7        | Bočna stranica sanduka              | 2      | balza     | 154x30x2  |
| 6        | Podnica sanduka                     | 1      | balza     | 150x80x2  |
| 5        | Podnica kabine                      | 1      | balza     | 80x68x2   |
| 4        | Krov kabine                         | 1      | balza     | 84x64x2   |
| 3        | Stražnja stranica kabine            | 1      | balza     | 84x80x2   |
| 2        | Bočna stranica kabine               | 2      | balza     | 70x80x2   |
| 1        | Prednja stranica kabine             | 1      | balza     | 84x80x2   |
| Pozicija | Naziv                               | Komada | Materijal | Dimenzije |

Način i redosljed sastavljanja dijelova (pozicija) modela kamiona

