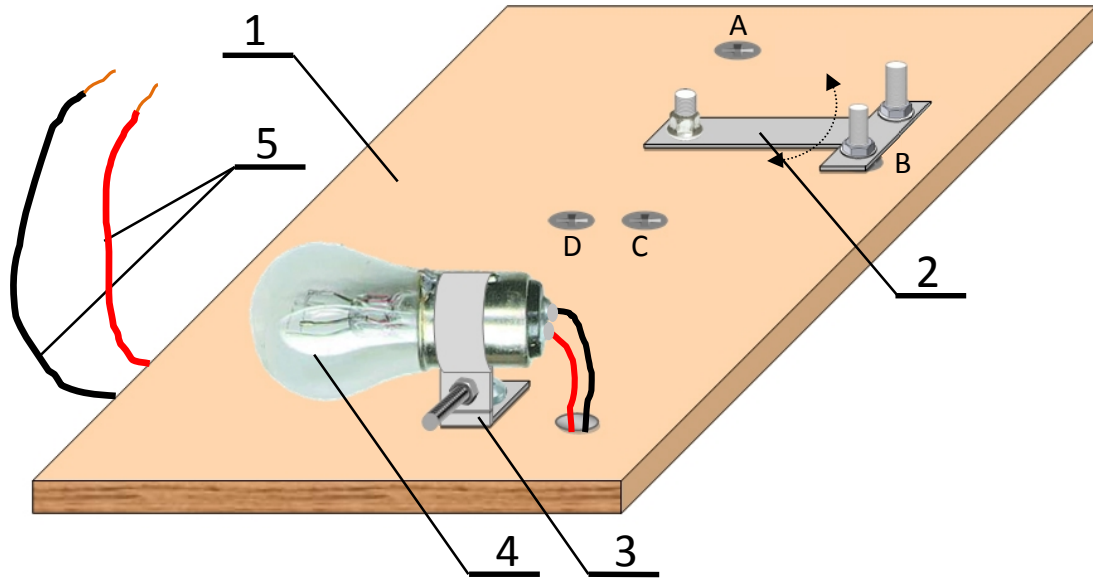
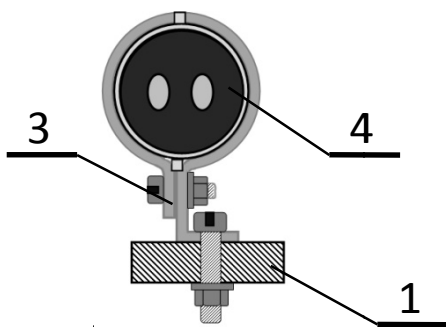
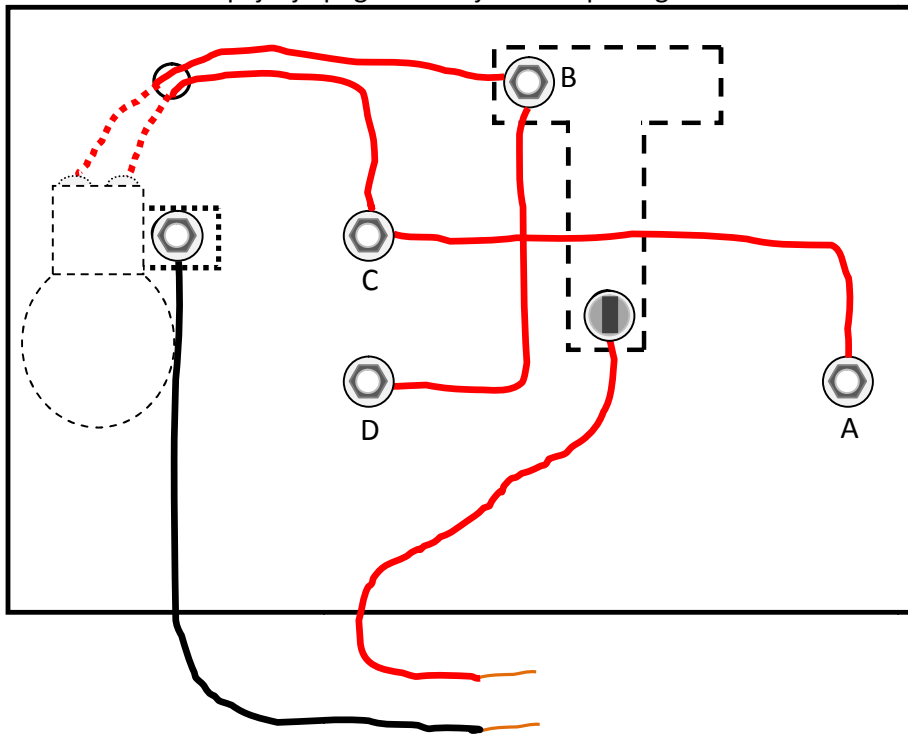


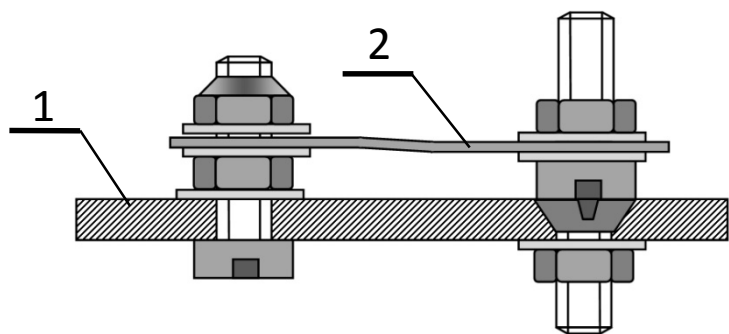
SASTAVNI I RADIONIČKI CRTEŽ



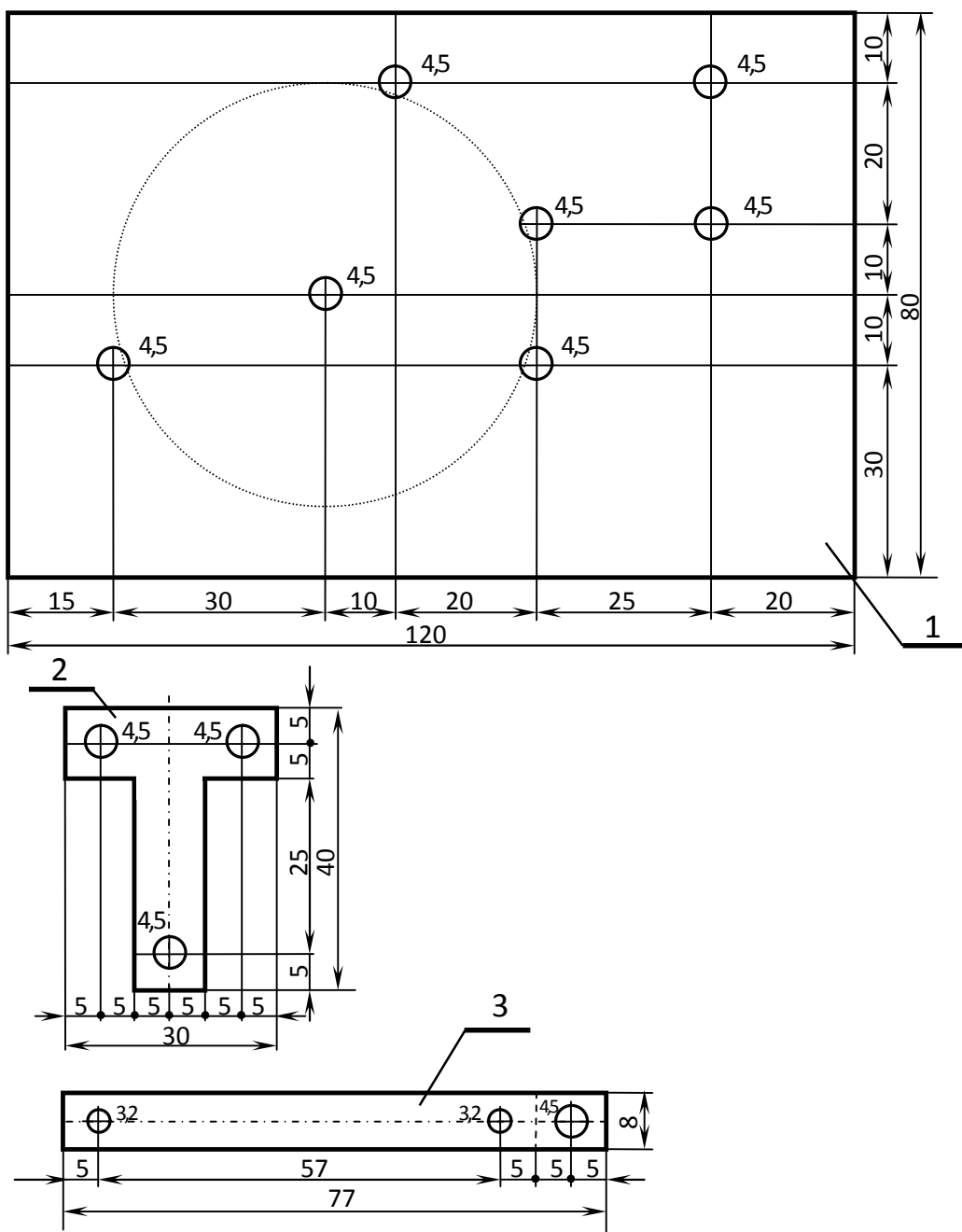
Schema spajanja-pogled s donje strane podloge



Spoj žarulje s podlogom



Kontakt prekidača-djelomični presjek



R. br	Naziv	Kom.	Materijal	Dimenzije
5.	Spojni vodiči	1	bakreni izolirani vodič	2 x 0,75 mm ² , mnogožični Cu vodič
4.	Žarulja	1	žarulja za automobil (pozicijsko i štop svjetlo)	oznaka BAY15d, 12 V, 21/5 W
3.	Nosač žarulje	1	pocinčani čelični lim ili mjedeni lim	77x8x0,4
2.	Kontakt prekidača	1	pocinčani čelični lim	30x40x0,6
1.	Podloga	1	laminat	120x80x0,6
M 1:1		ŽARULJA S DVIJE ŽARNE NITI U STRUJNOM KRUGU		2.11.2012.