

54. NATJECANJE MLADIH TEHNIČARA
Državno natjecanje - 2012. godina
Tehnička kultura P program područje RADIO ORIJENTACIJA

**ZADATAK ZA IZRADU I PREZENTACIJU
TEHNIČKE TVOREVINE**

Tema: Minijaturni UKV radio odašiljač

1. Vrijeme rada: 4 sata

2. Zadatak: Od elektroničkih komponenti, na eksperimentalnoj pločici sastaviti minijaturni radio odašiljač za UKV područje 88 do 110 MHz

3. Opis načina izrade:

Uvod

Radio amaterizam se pojavio zajedno s radijem, oko 1900. godine. Tada su se počele postavljati prve radijske postaje na mjestima na kojima nije bila moguća žična veza telegrafom ili telefonom. Prvi radio klub u Hrvatskoj je osnovan je 1920. godine. Osim održavanja radio veza s cijelim svijetom, kod radioamatera se razvilo još nekoliko djelatnosti koje su našle svoje poklonike. Jedna od njih je i radio orijentacija.

Sadržaj natjecanja

Natjecatelji su:

Učenici osnovnih škola od petog do osmog razreda, članovi sekcija i klubova mladih tehničara u školama ili udrugama tehničke kulture (pomladak udruga tehničke kulture).

Izrada i predstavljanje tehničke tvorevine može donijeti najviše 20% bodova od ukupnog broja bodova.

Priprema za predstavljanje tehničke tvorevine može trajati najviše 30 minuta, a usmeno predstavljanje do 5 minuta za svakog natjecatelja.

Tehnička tvorevina je vezan za područje radiokomunikacija.

Praktični zadatak za državno natjecanje: minijaturni radio odašiljač za UKV područje 88 do 110 MHz

Za eksperimentiranje, u svrhu ispitivanja uređaja, demonstracije ili vježbe, prikladno je imati mali UKV odašiljač. Takav odašiljač za rad na području od 88 do 110 MHz može se načiniti samo s jednim tranzistorom. Odašiljači malih snaga u radio amaterskom žargonu nazivaju se QRP odašiljači.

Sastavljanje minijaturnog radio odašiljača

Radio odašiljač ćemo sastaviti na eksperimentalnoj pločici za elektroničke sklopove, prema zadanoj shemi, slika 1a i montažnoj shemi, slika 1b.

Osnova FM (frekvencijska modulacija) odašiljač sa jednim tranzistorom je oscilator sa titrajnim krugom na koji se izravno spajaju mikrofoni i antena.

Frekvencijska modulacija kod najjednostavnijeg odašiljača s jednim tranzistorom postiže se na slijedeći način: Nisko frekventni napon sa mikrofona dovodi se na bazu tranzistora. Tako se dobiju FM i AM (amplitudna modulacija) komponente signala. S obzirom da tranzistor u oscilatoru radi više kao prekidač znači da je AM komponenta veoma mala. U svakom slučaju FM prijemnik ne reagira na tu malu AM komponentu.

Titrajni krug se nalazi između kolektora tranzistora T (BC107) i plus pola napajanja, a čine ga zavojnica L i trimer kondenzator Ct (25 pF).

Antena se spaja direktno na kolektor tranzistora. Tako ona zapravo postaje dio titrajnog kruga, te svako pomicanje antene ili kretanje oko nje uzrokuje malu promjenu frekvencije. Radna frekvencija može se mijenjati trimer kondenzatorom Ct.

Signal ovog odašiljača možemo slušati na svakom UKV FM radio prijamniku frekvencije 88 do 110 MHz na udaljenosti do 50 metara.

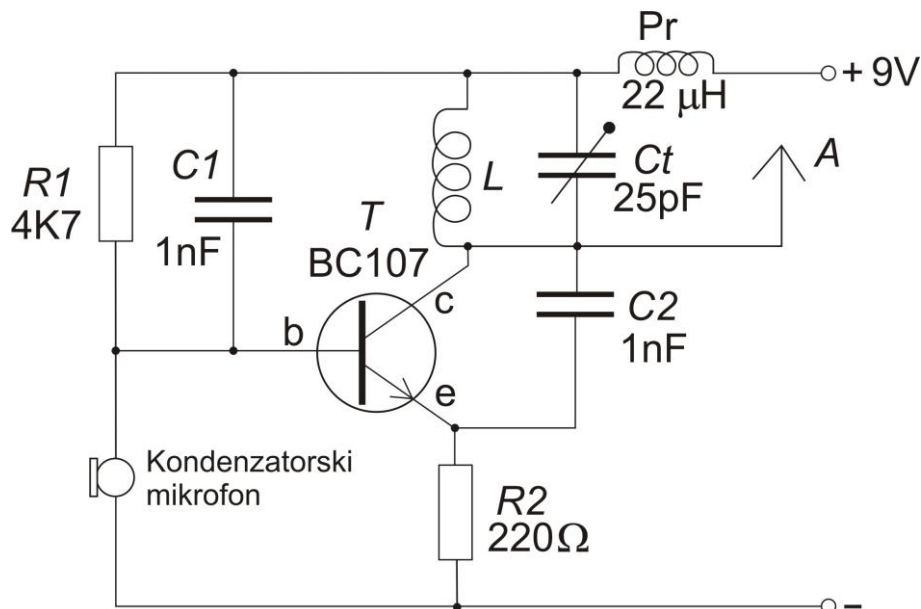
Njegova frekvencija neće biti tako stabilna kao ona odašiljača s kristalom.

Testiranje radio odašiljača:

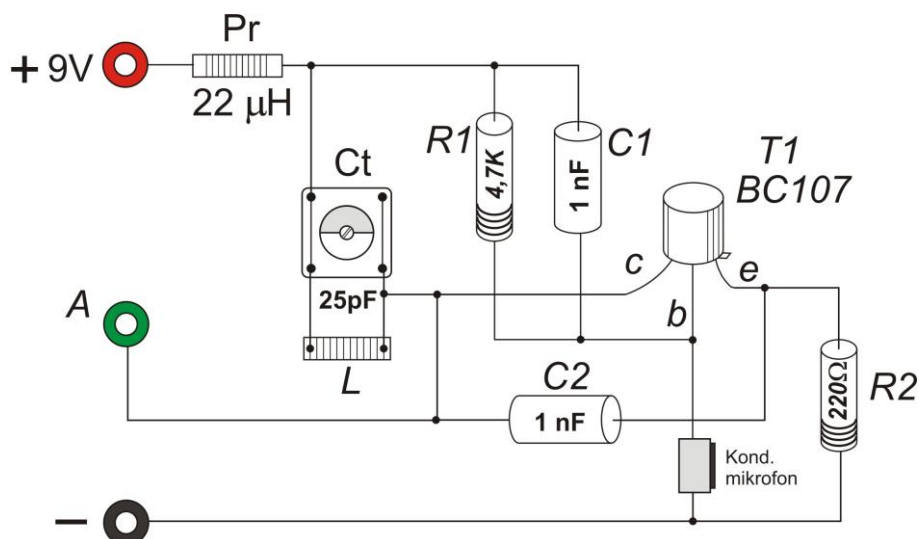
1. Priključimo teleskopsku antenu dužine 60 do 80 cm na priključak A.
2. Trimer kondenzator Ct postavimo na maksimalni kapacitet.
3. Priključimo kondenzatorski mikrofon prema montažnoj shemi.
4. Uključimo UKV FM radio prijamnik i postavimo ga na udaljenost od nekoliko metara od odašiljača. Frekvenciju namjestimo na 108 MHz.
5. Priključimo izvor za napajanje pazeći pritom na polaritet (baterija napona 9 V).
6. Govorimo u mikrofon i istovremeno mijenjamo kapacitet trimer kondenzator Ct.

Odašiljač ispravno radi ako se u slušalicama ili zvučniku UKV FM radio prijamnika čuje signal radio odašiljača.

4. Električna i montažna shema minijaturnog UKV radio odašiljača



Slika 1a



Slika 1b

Potreban materijal:

- | | |
|---|--------|
| • Kondenzator 1 nF | 2 kom |
| • Trimer kondenzator 25 pF | 1 kom |
| • Zavojnica (8 do 10 namotaja Cul žice \varnothing 0,8mm na tijelu promjera 5 mm) | 1 kom |
| • Otpornik 4,7 K Ω | 1 kom |
| • Otpornik 220 Ω | 1 kom |
| • Prigušnica 22 μ H | 1 kom |
| • Tranzistor BC107 | 1 kom |
| • Izolirana bakrena žica promjera 0,4 do 0,8 mm u četiri boje | 100 cm |

Pribor i alat:

- | | |
|---|-------|
| • Kondenzatorski mikrofoni | 1 kom |
| • Teleskopska antena 70 do 100 cm | 1 kom |
| • Baterija 9 V | 2 kom |
| • Priključak za bateriju 9 V | 1 kom |
| • Izvijač manji | 1 kom |
| • Eksperimentalna pločica za elektroniku veličine 200 x 120 mm ili veća | 1 kom |
| • Nožić za skidanje izolacije | 1 kom |
| • Sjekača kliješta | 1 kom |
| • Pinceta | 1 kom |
| • UKV FM radio prijamnik za frekvenciju 88 do 110 MHz | 1 kom |