



60. Natjecanje mladih tehničara Republike Hrvatske Županijsko natjecanje 2018. godine

Tehnička kultura 5. razred – Maketarstvo i modelarstvo

Radni zadatak: Zaprežna kola

POTREBAN MATERIJAL :

- papir A4 formata 160 g/m² - 4 komada
- štapići za roštilj - 3 komada
- univerzalno ljepilo za papir i drvo

POTREBAN ALAT I PRIBOR:

- škare za papir
- modelarski nožić
- šilo
- turpija plosnata mala
- podloga za rad
- metalno ravnalo
- kvačice za rublje ili neke druge (kao pomoć pri lijepljenju) -2 komada
- zaštitne rukavice
- pribor za tehničko crtanje
- kemijska olovka – plava

Navedeni radni zadatak potrebno je obaviti u trajanju od 90 minuta.

Vaš zadatak je napraviti model zaprežnih kola za prijevoz sijena, kukuruza i sl. Detaljan postupak izrade opisan je u operacijskom listu. Izgled gotovih kola i način sastavljanja dijelova prikazan je u sastavnom crtežu. Dijelovi na sastavnom crtežu označeni su istim brojem kao i na tehničkom crtežu dijelova (pozicija).

Kako bi što brže i uspješnije riješili postavljeni zadatak detaljno proučite tehnički crtež i obvezno pratite operacijsku listu. Pripazite na redoslijed radnih operacija i obratite pozornost na organizaciju radnog mjesta te pravilnu primjenu mjera zaštite pri radu.

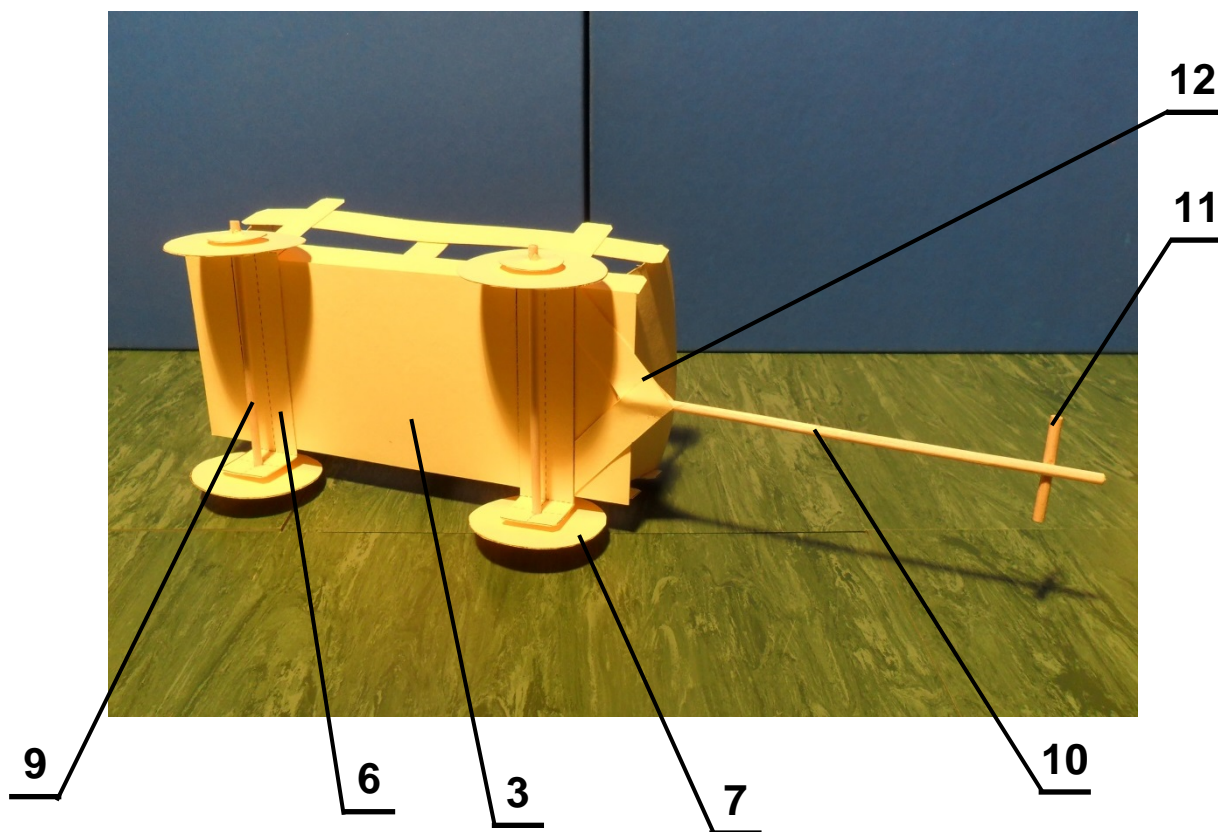
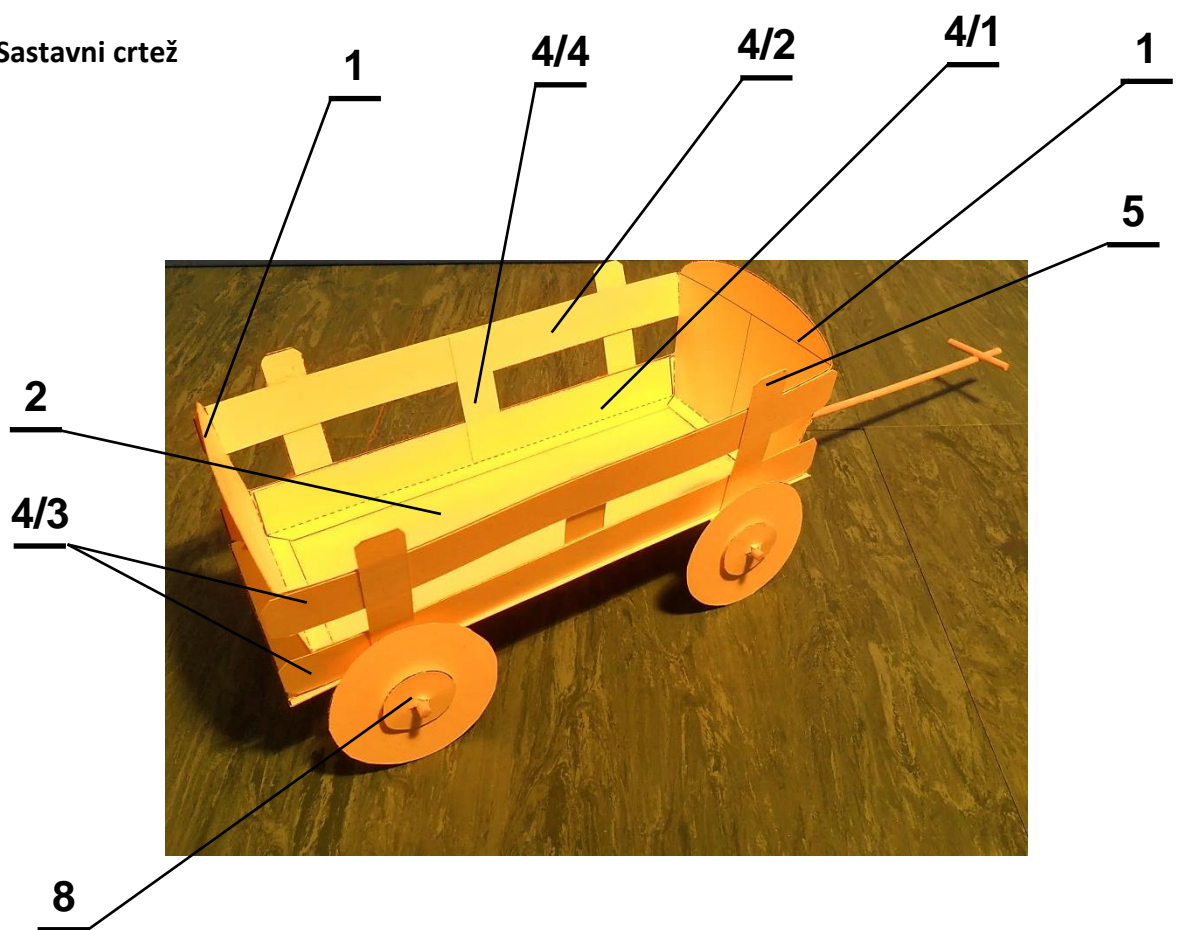
Ako Vam ostane dovoljno vremena dodajte poboljšanje ili neke nove elemente kako bi poboljšali funkcionalnost kola (možda neka ojačanja, neku nadogradnju ili nešto drugo). Za to će te dobiti posebne bodove (do 3 boda).

Nakon završetka radnog zadatka obavezno:

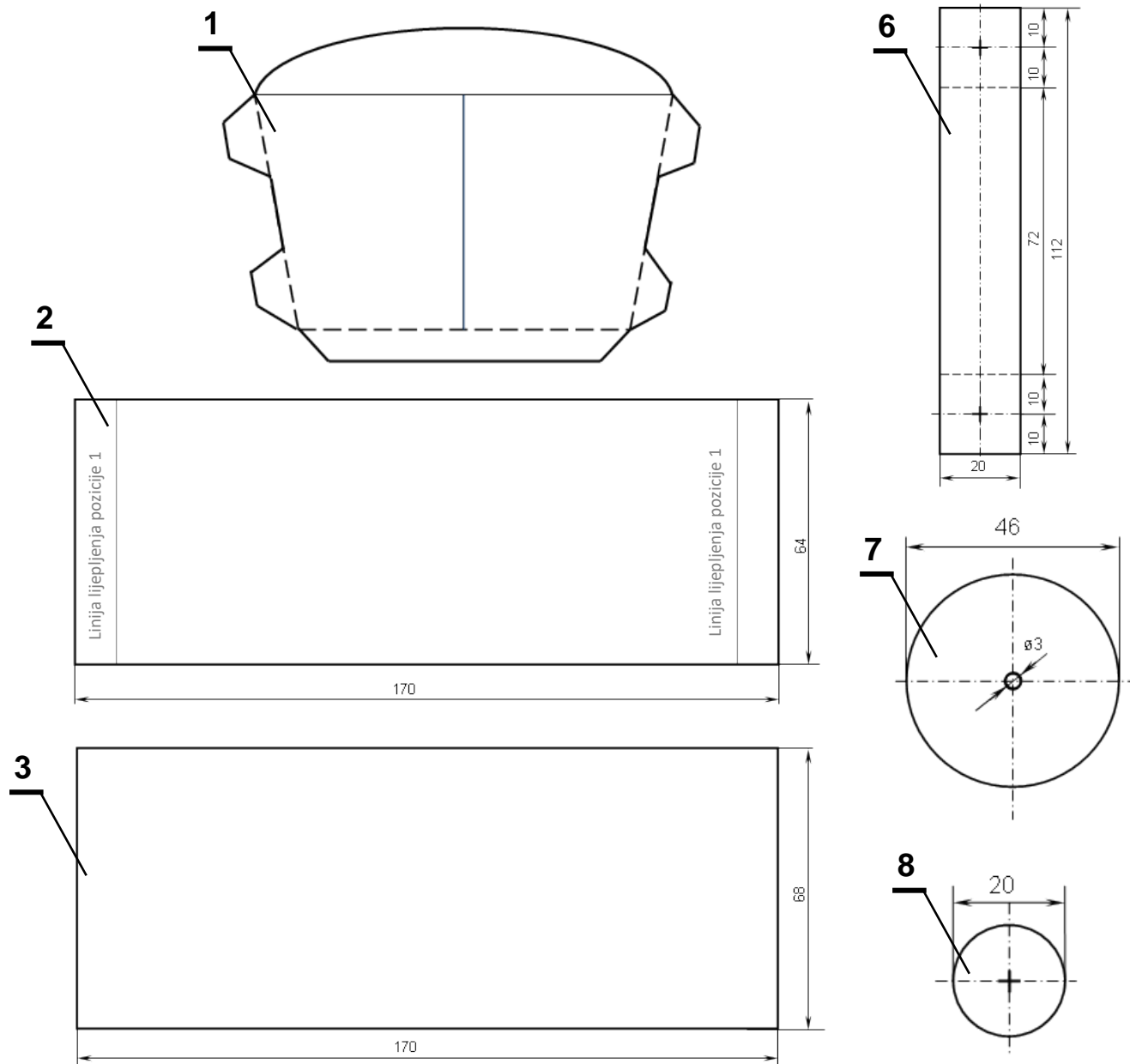
- provjerite funkcionalnost uratka,
- na uradak (s donje strane) napišite svoju lozinku ili ime i prezime - ovisno što traži vaše ocjenjivačko povjerenstvo
- pospremite radno mjesto
- pripremite se za predstavljanje tehničke tvorevine prema uputi na kraju ove tehničke dokumentacije

Radite brzo i točno! Želimo Vam puno uspjeha!

Sastavni crtež

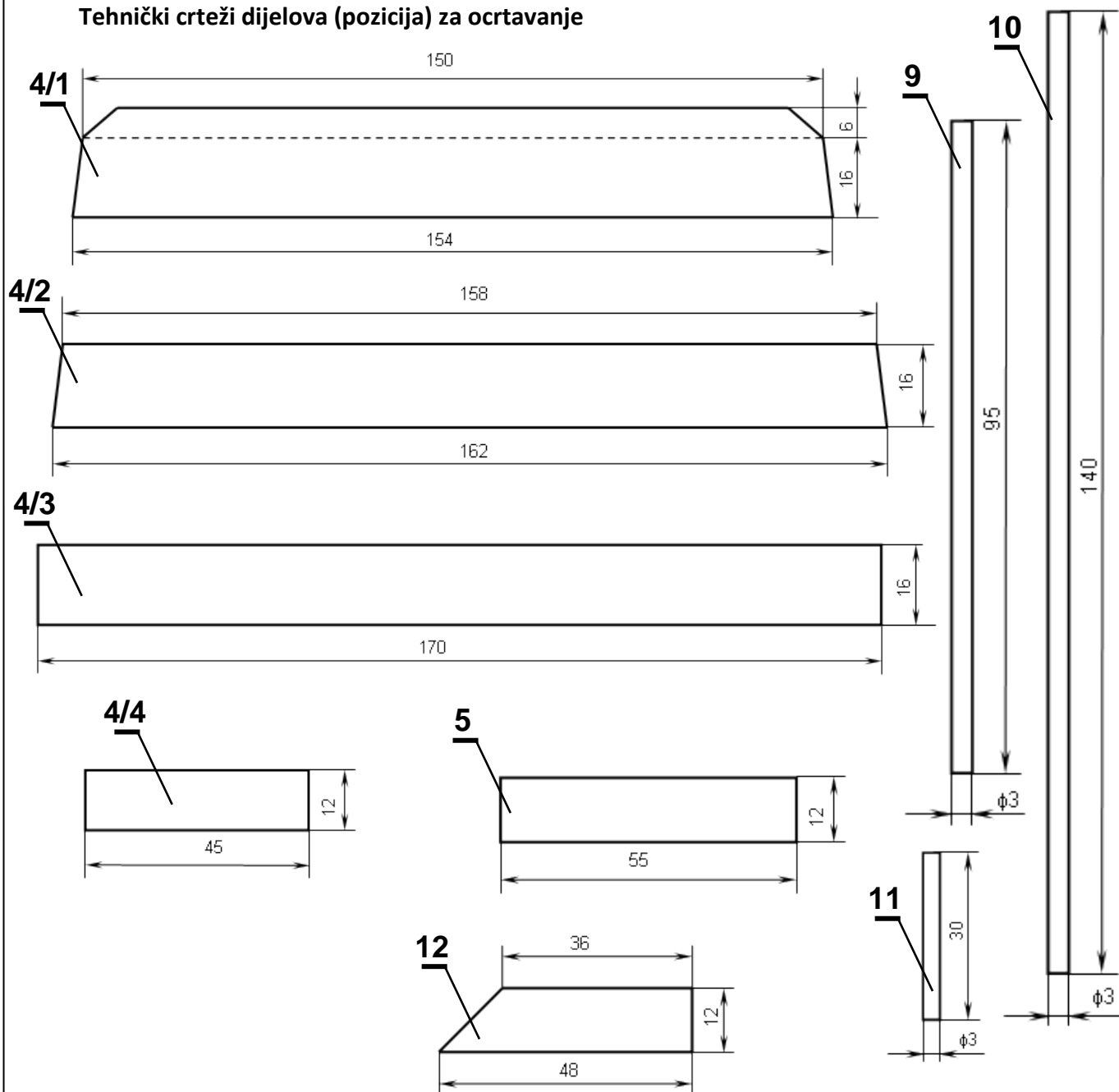


Tehnički crteži dijelova (pozicija)



12	Učvršćenje rude	4	Papir 160 g/m ²
11	Prečka rude	1	Drveni štapić $\phi 3$ mm
10	Ruda	1	Drveni štapić $\phi 3$ mm
9	Osovina kotača	2	Drveni štapić $\phi 3$ mm
8	Graničnik kotača	8	Papir 160 g/m ²
7	Kotač	8	Papir 160 g/m ²
6	Nosač osovine kotača	4	Papir 160 g/m ²
5	Stupci-ojačanja nosivosti kola	4	Papir 160 g/m ²
4/4	Spojnica donje i gornje prečke bočne stranice	2	Papir 160 g/m ²
4/3	Vanjske uzdužne prečke bočnih stranica	4	Papir 160 g/m ²
4/2	Gornja unutarnja uzdužna prečka bočnih stranica	2	Papir 160 g/m ²
4/1	Donja unutarnja uzdužna prečka bočnih stranica	2	Papir 160 g/m ²
3	Ojačanje poda karoserije kola	1	Papir 160 g/m ²
2	Pod karoserije kola	1	Papir 160 g/m ²
1	Prednja i stražnja stranica karoserije kola	2	Papir 160 g/m ²
Pozicija	Naziv pozicije	Kom.	Materijal
ZAPREŽNA KOLA			

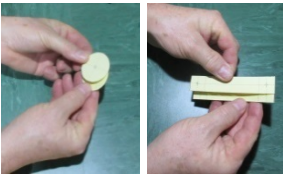

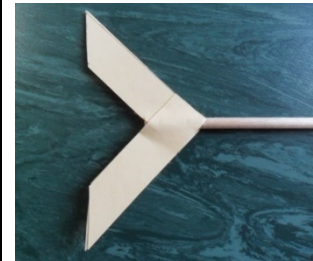
Tehnički crteži dijelova (pozicija) za ocrtavanje



12	Učvršćenje rude	4	Papir 160 g/m ²
11	Prečka rude	1	Drveni štapić ϕ 3 mm
10	Ruda	1	Drveni štapić ϕ 3 mm
9	Osovina kotača	2	Drveni štapić ϕ 3 mm
8	Graničnik kotača	8	Papir 160 g/m ²
7	Kotač	8	Papir 160 g/m ²
6	Nosač osovine kotača	4	Papir 160 g/m ²
5	Stupci-ojačanja nosivosti kola	4	Papir 160 g/m ²
4/4	Spojnic donje i gornje prečke bočne stranice	2	Papir 160 g/m ²
4/3	Vanjske uzdužne prečke bočnih stranica	4	Papir 160 g/m ²
4/2	Gornja unutarnja uzdužna prečka bočnih stranica	2	Papir 160 g/m ²
4/1	Donja unutarnja uzdužna prečka bočnih stranica	2	Papir 160 g/m ²
3	Ojačanje poda karoserije kola	1	Papir 160 g/m ²
2	Pod karoserije kola	1	Papir 160 g/m ²
1	Prednja i stražnja stranica karoserije kola	2	Papir 160 g/m ²
Pozicija	Naziv pozicije	Kom.	Materijal
ZAPREŽNA KOLA			

UPOZORENJE: U RADU POSEBNO PRIPAZI NA OŠTRE I ŠILJATE DIJELOVE I ALATE TE PRIMIJENI SVE POTREBNE MJERE ZAŠTITE.

Operacijska lista

REDOSLIJED I NAZIV RADNIH OPERACIJA	POTREBAN PRIBOR I ALAT	OPIS RADA I NAPOMENE
1. Ocrtavanje pozicija (dijelova kola)	-pribor za tehničko crtanje	Pozicije 1, 2, 3, 4/1, 4/2, 6, 7 i 8 su već zbog složenosti crtanja i ograničenog vremena izrade ocrtane i ispisane na vašem materijalu. Pažljivo ocrtajte preostale pozicije na praznim dijelovima materijala prema mjerama u tehničkom crtežu. Iskoristite rubove papira za bridove pozicija da vam bude lakše i brže te ih crtajte jednu do druge.
2. Izrezivanje pozicija (dijelova kola)	-škare, -šilo -modelarski nožić (skalpel) -metalno ravnalo ili trokut -podloga za rad	<p>Pri uporabi skalpela i škara posebno pripazite na mjere zaštite na radu.</p> Prije izrezivanja na ocrtanim kotačima, graničnicima kotača i nosačima osovine kotača lagano skalpelom zarezite križić na mjestu gdje je to ocrtano. Pažljivo izrežite sve pozicije, po punim crtama. Prema želji možete obrezati rubove nekih dijelova kola. Štapiće izrežite skalpelom tako da lagano tiskate skalpel i vrtite štapić na podlozi.
3. Presavijanje dijelova i priprema za sastavljanje 	-trokut -modelarski nožić (skalpel) -škare -podloga za rad -ljepilo	<p>Pri uporabi šila, skalpela i škara posebno pripazite na mjere zaštite na radu.</p> Nosače osovine kotača, kotače i graničnike kotača zalijepite po dva skupa radi ojačanja kao na slici. Na zalijepljenim kotačima šilom kroz zarezano probušite rupu veličine osovine tako da se lako okreće oko osovine, a na nosaču osovine i graničniku samo šilom malo utisnite da se može navući na osovinu. Dijelove kola koje treba presavijati lagano škarama utisnite i presavijete točno po isprekidanim crtama.
4. Sastavljanje pozicija (dijelova kola)  	-ljepilo -podloga za rad -turpija -pribor za tehničko crtanje	<ol style="list-style-type: none"> Zalijepite pod karoserije na ojačanje poda tako da sa svake strane dužeg ruba ostane jednaki razmak. Pažljivo zalijepite prednju i stražnju stranicu karoserije na plašt do ocrtanog (oko 10 mm od ruba s prednje i stražnje strane). Zalijepite donje unutarnje uzdužne prečke na pod te na prednju i stražnju stranicu, a zatim zalijepite gornje unutarnje prečke. Zalijepite vanjske prečke, stupce i spojnice prečki. Turpijom malo pobrusite rudu i prečku na mjestu gdje će se zalijepiti, namažite ljepilom, zalijepite i učvrstite kvačicom kao na slici. Umetnite osovine kroz otvore na nosaču, stavite kotače, provjerite vrte li se oko osovine te zatim umetnite graničnike kotača. Okrenite karoseriju kola, ocrtajte crtu udaljenu 20 mm od prednjeg i zadnjeg ruba te zalijepite montirane nosače kotača na karoseriju do ocrtane crte. Malo presavijete učvršćenje rude, namažite ljepilom i učvrstite na rudo (kao što je prikazano na slici), a kada se osuši zalijepite sve zajedno na pod karoserije s donje strane, kao na slici sastavnog crteža. <p>Pripazite na urednost i preciznost pri radu.</p>
5. Poboljšanja i izrada dodatnih elemenata	-pribor za tehničko crtanje -škare, -modelarski nožić (skalpel) -metalno ravnalo -podloga za rad -ljepilo	<p>Pri uporabi skalpela i škara posebno pripazite na mjere zaštite na radu.</p> Ako Vam je ostalo dovoljno vremena dodajte poboljšanja ili neke nove elemente kako bi poboljšali funkcionalnost kola. Za to će te dobiti posebne bodove (do 3 boda).

Uputa natjecateljima za predstavljanje tehničke tvorevine

Dragi natjecatelji,

Vaše predstavljanje može trajati do 5 minuta.

Pri predstavljanju izrade tehničke tvorevine potrebno je govoriti tečno, bez zastajkivanja te obuhvatiti sljedeće elemente da bi Vaša prezentacija bila cjelovita i ocijenjena s velikim brojem bodova:

- izlaganje mora imati uvod, sredinu i zaključak,
- navedite nazive tehničkih crteža koje ste koristili,
- koristite tehničke nazive za alate, pribore, materijale i načine obrade materijala,
- nabrojite nazive radnih operacija pri izradi tehničke tvorevine,
- navedite nazive dijelova makete/modela,
- obrazložite namjenu tehničke tvorevine u svakodnevnom životu,
- obrazložite razloge za samostalno poboljšavanje uratka.

Želim Vam puno uspjeha u predstavljanju tehničke tvorevine!