



59. NATJECANJE MLADIH TEHNIČARA REPUBLIKE HRVATSKE ŠKOLSKO/KLUPSKO NATJECANJE 2017. POTREBAN PRIBOR, ALAT I MATERIJAL

Pribor, materijal i alat na školskoj/klupskoj razini natjecanja (osim pribora za pisanje testa: dva trokuta, šestar, olovku - tvrdu i meku, gumicu, plavu kemijsku olovku i šiljilo) u pravilu osigurava mentor ili školsko/klupsko povjerenstvo (osim ako je drugačije naglašeno).

H-KATEGORIJA - 5. RAZRED - MAKETARSTVO I MODELARSTVO Nositelj područja: Zvonko Koprivnjak

MATERIJAL (osigurava školsko povjerenstvo):

- papir A4 formata 160 g/m² (u boji) - 3 komada
- ljepilo za papir (može i univerzalno)

ALAT I PRIBOR (osigurava mentor):

- škare za papir
- modelarski nožić
- metalno ravnalo
- podloga za rad

DONOSI UČENIK:

- pribor za tehničko crtanje
- kemijska olovka – plava

H-KATEGORIJA - 6. RAZRED - GRADITELJSTVO Tema: Pomoćne građevine Nositelj područja: Leon Zakanji

Materijal:

- balza daska debljina 2mm, dimenzije 100x500mm (pola daske)
- hamer papir A4 format (može i u boji)

Pribor i alat:

- pribor za pisanje testa i tehničko crtanje,
- zaštitna radna podloga za rezanje i lijepljenje (veličina 200x300mm),
- metalno ravnalo (drveno ili čvrsto plastično) ili metalni (bravarski kutnik)
- modelarski nožić,
- zaštitne rukavice,
- brusnu daščicu i/ili fini brusni papir gradacije 100 i više,
- gumice za zimnicu ili stolarske stege 20cm (4 ili 2kom)
- ljepilo za drvo

Pojmovi koje učenik mora znati pri obrani rada i čitanju tehničke dokumentacije:

- ekonomičnost pri ocrtavanju

- pročelje
- krovna konstrukcija
- letva (krovna greda)
- krovni panel
- izolacija
- pregradni zidovi

H-KATEGORIJA - 7. RAZRED - STROJARSKE KONSTRUKCIJE Nositelj područja: Branko Mrkonjić
--

MATERIJAL (priređuje mentor učenika):

- 1) Pocinčani lim 0,55mm dimenzija 112x40mm izrezati na zadani oblik i zasjeći širinu 8mm prema sredini 2mm - *prema crtežu na sljedećoj stranici.*
- 2) Čel. žica Ø3x100 mm, ili inox, sa izbrušenim vrhom - prema crtežu.
- 3) Perla (plastična kuglica Ø16 mm sa provrtom Ø2,8mm kroz sredinu kupljena u trgovini BAGAT).
- 4) Vijak za lim Ø3x15 mm.
- 5) List papira za štampanje A4

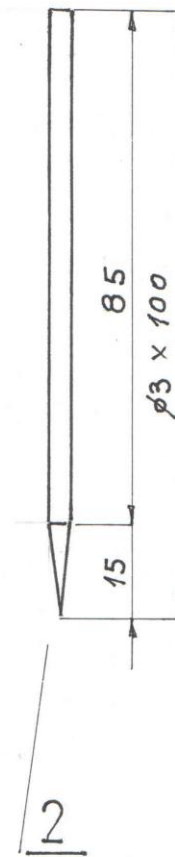
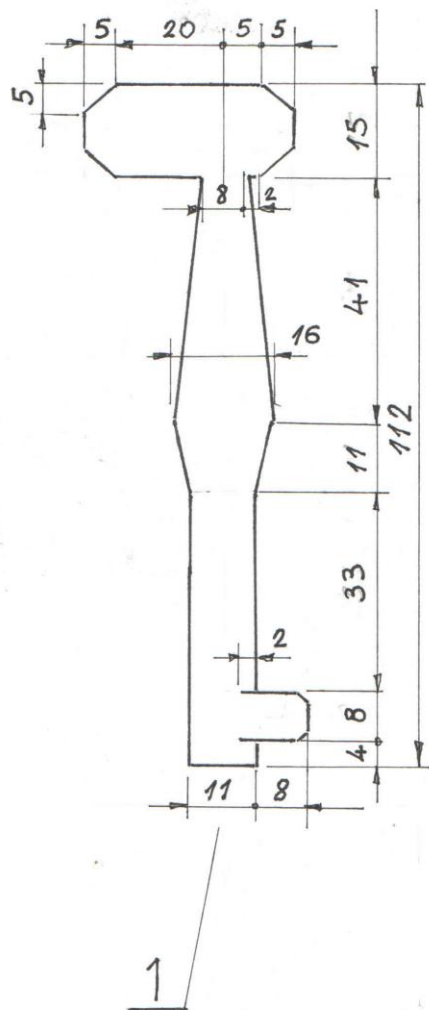
PRIBOR I ALAT (priređuje mentor učenika):

- 1) Kutnik, ravnalo, pomično mjerilo, crtaća igla i odvijač prema obliku glave vijka.
- 2) Škripac, čekić, točkalo, podloga za točkanje, turpija fina plosnata ili poluokrugla i kombinirana kliješta.
- 3) Svrkla za bušenje Ø2,5 i Ø3 mm.
- 4) Za oblikovanje obujmica i za skidanje srha svrdlo Ø7, 7,5 ili Ø8 mm i čavao Ø3,2mm, valjak Ø16 mm drveni, metalni ili plastični najmanje dužine 20 mm.

DONOSI UČENIK:

- 1) Pribor za tehničko crtanje
- 2) Kemijska olovka - plava
- 3) Kalkulator
- 4) Dobro zašiljena grafitna olovka HB dužine oko 70 mm

Nastavak na sljedećoj stranici.



Poz.	Naziv	Kom.	Materijal	Dimenzije
1	Okrijle	1	Pocinčani lim 0,55mm	40x112
2	Iгла		Čel. žica	$\varnothing 3 \times 100$
M 1:1		MULTI ŠESTAR Školsko natjecanje		B. Mrkonjić 2017.

H-KATEGORIJA - 7. RAZRED - OBRADA MATERIJALA
Nositelj područja: Vlado Abičić

POTREBAN MATERIJAL (OSIGURAVA MENTOR):

- aluminijski ili pocinčani lim 180 x 30x 0.55 mm -1 komad
- aluminijski ili pocinčani lim 80 x 40x 0.55 mm -1 komad
- aluminijske blok zakovice Ø3x8 mm -2 komada
- lučice promjera 40 mm (*prema slici*) -2 komada



POTREBAN PRIBOR I ALAT (OSIGURAVA MENTOR):

- crtaća olovka za obilježavanje na metalu ili tanki alkoholni flomaster 1 komad
- pomična mjerka
- škare za lim
- bravarski kutnik
- brusni papir gradacije 150-200 1 komad
- turpija za metal
- točkalo, čekić i metalna podloga za točkanje
- metalni škripac
- ulošci za škripac od građevnog čelika dimenzija 100x25x6 mm -2 kom kao pomoć pri savijanju
- aku-bušilica ,svrdlo Ø 3mm i Ø10 za skidanje srha
- kombinirana kliješta
- daščica od tvrdog drva dim. 100 x30x10 mm(približno)
- kliješta za blok zakovice

ZAŠTITNA SREDSTVA: naočale i rukavice

DONOSI UČENIK:


- pribor za tehničko crtanje (*trokuti, šestar i kutomjer.....*) i pribor za pisanje testa

H-KATEGORIJA - 8. RAZRED - ELEKTRONIKA
Nositelj područja: Marino Čikeš


Osigurava škola (učitelj/učiteljica):

NAPOMENA: Ne nabavljati SMD elemente!

MATERIJAL:

- Otpornici:
 - 220Ω - $\frac{1}{4}W$, 1 komad;
 - polu-promjenljivi potenciometar (trimer), mali, vodoravan, linearan, 100Ω , 1 komad.
 - Elektrolitski kondenzator:
 - $10\mu F/35V$, 1 komad.
 - Integrirani sklop:
 - L7805, 1 komad (*vidjeti fotografiju*).
- 
- Priključak za bateriju od 9V sa crvenim i crnim izvodom, 1 komad.
 - Baterija od 9V kao na primjer 6LF22, 1 komad.
 - 150mm krute bakrene žice $\varnothing 0,6$ mm koja je izolirana plavom plastikom.
 - 100mm krute bakrene žice $\varnothing 0,6$ mm koja je izolirana crvenom plastikom.
 - Žaruljica 6V/40mA, sa žicama, 1 komad (*vidjeti fotografiju*).

PRIBOR I ALAT:

- Univerzalan mjerni instrument za mjerenje napona do 20V.
 - Pinceta.
 - Sjekača kliješta.
 - Odvijač, plosnati 2mm.
 - Eksperimentalna pločica na ubadanje kao na primjer BB-301 (iz kutije za tehničku kulturu).
 - Nož ili kliješta za skidanje izolacije.
- 

Donosi učenik:

- Olovku i papir.
- Ravnalo ili trokut.
- Džepni kalkulator.

H-KATEGORIJA - 8. RAZRED - ELEKTROTEHNIKA
Nositelj područja: Dragan Stanojević

Materijal:

- Drvena podloga (laminatna obloga ili prešana ploča-lesonit) dimenzija 105 x 50 x (4, 5, 6 ili 7) mm debljine-1 komad (može se rabiti i pleksiglas)
- Pocičnani čelični lim debljine 0,5-0,6 mm:
 - 70 x 16 mm-2 komada
 - 60 x 16 mm-1 komad
- Matični vijak s ravnom glavom na izvijač M4 x 20 (16)-6 komada
- Matični vijak s ravnom glavom na izvijač M3 x 10 (15), zašiljen na vrhu-1 komad (slika 1.)
- Matica M4, obična-6 komada
- Matica M3, obična-2 komada
- Podloška za maticu M4-6 komada
- Čahura za spajanje namještaja Ø5 x 30 s vijkom, unutarnji navoj M4-1 komad (slika 2.)
- Bakreni plastikom izolirani vodič punog presjeka, 0,6 mm, cca 15 cm duljine, crna izolacija i cca. 10 cm duljine, crvena izolacija (ukoliko ne možete pribaviti odgovarajuće vodiče mogu se rabiti i vodiči drugih boja izolacija)
- Bakrena lakom izolirana žica Ø 0,7 mm, cca. 6 m duljine
- Krep traka širine 25 mm, cca. 10 cm
- 200-300 gramski papir, 20mm x 40mm



slika 1.



slika 2.

Alat i pribor:

- Električna bušilica i svrdla za metal Ø 4,5 mm i Ø 3,2 mm
- Podloga za bušenje, čekić i točkalo,
- Pribor za tehničko crtanje i pisanje (obvezan šestar) ,crtača igla i šilo, kutnik s dosjedom
- Vodootporni flomaster 0,5 mm-crni ili plavi
- Odvijači plosnati (0,4 x 2,5 i 1 x 5,5) i križni (ovisno o tome kakve vijke možete pribaviti)
- Šiljasta kombinirana plosnata ili poluokrugla kliješta (za pridržavanje lima pri izradi provrta i odrezivanje vodiča) i okrugla kliješta (za izradu omći na krajevima vodiča)
- Viličasti ključevi OK7 i OK6 (za šesterokutne matice M4 i M3)
- Turpija za metal-fina, plosnata ili poluokrugla
- Kliješta i nožić za skidanje izolacije, skalpel i škare za papir
- Produžni kabel, dovoljno jedno spojno mjesto
- Lemilo 20-40 W i pribor za lemljenje (lemna žica, pasta za lemljenje, spužvica i pinceta za pridržavanje pri lemljenju)
- Izvor istosmjerne struje(ispravljaj 12 V, minimalno 2A)
- Zaštitne rukavice i naočale

Za područje robotike opremu i pribor za školsko, županijsko i državno natjecanje **natjecatelji donose iz svojih škola**. Dodatnu opremu i pribor osigurava organizator samo na državnom natjecanju.

Ova oprema i pribor potrebni su za pripremanje i vježbanje, a gotovo sve će se koristiti na različitim razinama natjecanja. Na natjecanju svaki učenik mora imati svoj pribor (nema mogućnosti posuđivanja).

Potreban pribor i oprema za učenika – natjecatelja PODRUČJE ROBOTIKA:

1. **Elektroničko računalo** (računalo, monitor, tipkovnica, potrebni kablovi, miš) s operacijskim sustavom, programskim jezikom ili aplikacijom (ovisno o tome kako učenik upravlja sučeljem odnosno izrađuje program za upravljanje sučeljem i tehničkom tvorevinom).
2. **Produžni kabel** s 5 ili više utičnica minimalne duljine 3m (zbog potrebe spajanja svih natjecatelja na električnu mrežu).
3. **Podatkovni medij s rezervnom kopijom** programskog jezika odnosno instalacijske datoteke aplikacija, ovisno o tome kako učenik upravlja sučeljem.
4. **Sučelje školskog robotskog sustava** (interface) s potrebnim kablom (ili drugom opremom) za spajanje s računalom.
5. **Izvori napajanja** (ovisno o naponu napajanja sučelje odnosno elektromotora i žaruljica) za školski robotski sustav s potrebnim kablovima za spajanje sa sučeljem i utičnicom gradske mreže.
6. **Elementi za izradu konstrukcija** stalaka, nosača, postolja, držača, pregrada i slično. Učenici – natjecatelji mogu robotske konstrukcije na natjecanju i u sklopu priprema za natjecanje izrađivati od **dijelova konstrukcijskih kutija Fischertechnik, Lego, Mehano,....** različitih dijelova igračaka, pisača itd., u samogradnji i drugo.
7. **Žaruljice ili svjetleće diode (LED)**
 - **12 komada s mogućnošću jednostavnog učvršćivanja na stalak ili konstrukciju** Potrebno je omogućiti da žaruljice po potrebi daju svjetlo crvene, žute, ili zelene boje (sjenila u boji ili slično rješenje).
 - **Žice za spajanje žaruljica sa sučeljem – min. 20 komada**Sve žaruljice trebaju biti s priključnicama ili na žaruljice zalemiti po 2 žice za spajanje.
8. **Elektromotor (2 komada)** istosmjerne struje s reduktorom (mora biti omogućena brza montaža i demontaža na nosač – stalak koji se može izraditi od elemenata konstruktorskih kutija) s potrebnim žicama za spajanje sa sučeljem.
9. **Vitlo** koje se može pokretati elektromotorom i učvrstiti na nosač (bubanj i konac duljine 1,5m).
10. **Tipkalo 6** komada s potrebnim žicama za spajanje sa sučeljem.
11. **Svjetlosni senzor (2 komada)** – fotootpornik, foto tranzistor ili IR, ovisno o korištenom sučelju i **žaruljice potrebne za aktiviranje senzora** s pripadajućim žicama za spajanje.
12. **Toplinski senzor** i žice za spajanje.
13. **Ultrazvučni senzor** i žice za spajanje
14. **Elektromagnet** sa žicama za spajanje i željeznom pločicom za podizanje (kovanice od 10 ili 50 lipa).
15. **Robotska kolica** (2 elektromotora istosmjerne struje s reduktorom, kotači, svi elementi potrebni za sastavljanje konstrukcije koja omogućava jednostavnu montažu dodataka ili senzora s prednje, gornje, stražnje i bočnih stranica kolica (preporuča se da kolica ne prelaze dimenzije 120 x 120 x 120 mm)
16. **Višežilni (10 ili više žila) kabel (2 komada)** duljine minimalno 2m, s priključnicama za spajanje elektromotora, tipkala i ostalih dijelova sa sučeljem.
17. **Ravnalo** duljine 30-50cm.
18. **Traka** za izoliranje (nova, crna).

19. **Odvijač, kliješta, skalpel** ili džepni nožić, lemilica (alat za manje popravke).

NAPOMENA

Za državnu razinu natjecanja biti će još potrebno:

- WEB kamera ili digitalni fotoaparati;
- program za izradu prezentacije i program za podršku WEB kamere – fotoaparata (upotreba mobitela nije dozvoljena).

Budući da učenici koriste različitu opremu, raznih dobavljača, zadaci su generičkog tipa i rješivi na svim platformama.

P-KATEGORIJA - 5. - 8. RAZRED - AUTOMATIKA
Nositeljica područja: Maja Mačinko Kovač

Karakteristike mikrokontrolera

Minimalni zahtjevi:

- deset digitalnih ulazno-izlaznih izvoda (pinova)
- od gore navedenih deset digitalnih izvoda tri moraju biti s mogućnošću pulsno-sirinske modulacije (PWM)
- pet analognih ulaznih izvoda (pinova)

Radni napon mikrokontrolera je 5V, napajanje može biti putem USB kabela, adaptera ili baterije. Moguće je koristiti bilo koju Arduino kompatibilnu platformu, kao i druge platforme, poput PIC platformi. Bitno je da se koristi mikrokontroler, a ne računalni međusklop (interface).

Materijal za školsko/klupsko natjecanje (osigurava organizator):

- RGB dioda – 1 kom.
- tipkala – 2 kom.
- otpornik 330 Ω - 3 kom.

Pribor za školsko/klupsko natjecanje (osigurava organizator):

- spojne žice za spajanje mikrokontrolera, eksperimentalne pločice i ostalih komponenti - duljine otprilike 10 cm i 20 cm, jednih i drugih po 10 kom.
- eksperimentalna pločica
- mikrokontrolerska platforma prema vlastitom izboru, zajedno s potrebnim priborom za rad s platformom (spojni kabel za računalo, eventualno vanjsko napajanje i slično)
- računalo s instaliranim softverskim paketom za programiranje odabranog mikrokontrolera.

P-KATEGORIJA - 5. - 8. RAZRED - FOTOGRAFIJA
Nositelj područja: Predrag Bosnar

Svaki natjecatelj mora imati digitalni fotoaparati s pripadajućom praznom memorijskom karticom.

Organizator za provedbu natjecanja osigurava PC računalo, monitor i čitač memorijskih kartica.

P-KATEGORIJA - 5. - 8. RAZRED - MODELARSTVO UPORABNIH TEHNIČKIH TVOREVINA

Tema: Udaraljka

Nositelj područja: Ivan Rajsž

MATERIJAL:

(osigurava školsko povjerenstvo)

- | | |
|---|-----------|
| • podloga za rad 40 x 40 0,4cm: | 1 komad, |
| • šperploča A4 formata i debljine 4mm: | 1 komad, |
| • ljepilo za drvo (50g do 100g): | 1 komad, |
| • štapić Φ 10mm duljine 80mm | 1 komad, |
| • špaga ili vrpca debljine 1mm i duljine do 150mm | 1 komad, |
| • drvena kuglica Φ 10mm | 2 komada. |



ALAT I PRIBOR:

(učenik mora imati svoj pribor)

- pribor za tehničko crtanje (dva trokuta i šestar)
- pribor za pisanje (kemijska olovka i olovka HB),

(osigurava školsko povjerenstvo)

- stroj za piljenje siguran za rad učenika (utvrđuje školsko povjerenstvo),
- aku-bušilicu i svrdlo promjera 2mm,
- bravarske turpije različitih profila,
- brusni papir,
- škare i modelarski nožić,
- kvačice za kućanstvo.
- podloga za rad

P-KATEGORIJA - 5. - 8. RAZRED - ORIJENTACIJA I KOMUNIKACIJA

NOSITELJ PODRUČJA: ĐUKA PELCL

PRIBOR KOJI DONOSE UČENICI:

- Pribor za tehničko crtanje: olovka, šestar, gumica, ravnalo, drvene bojice (plave, zelene, crvene i žute boje)

PRIBOR, ALAT I MATERIJAL KOJI OSIGURAVA ŠKOLSKO/KLUPSKO POVJERENSTVO:

- | | |
|--|-------|
| • Kompas („TRUARC 3“ili „JAPANSKI KOMPAS“) | 2 kom |
| • Podloga plastična sa kopčicom A4 (za isječke zemljovida - skice) | 1 kom |
| • Kuverta A5 (bez prozorčića) | 1kom |
| • Štoperica | 1 kom |
| • Školska klupa | 4 kom |

PRIBOR, ALAT I MATERIJAL KOJI OSIGURAVA MENTOR:

Materijal:

- | | |
|--|-------|
| • Skica terena(igralište) mjerilu 1:250 (1 cm = 2,5 m) | 1 kom |
|--|-------|

Pribor i alat:

- | | |
|---|-------|
| • Univerzalni mjerni instrument (UT20B) | 1 kom |
| • Baterije (1,5 volti, 9 volti) | 1 kom |

Napomena: broj kompleta ovisi o broju natjecatelja.

P-KATEGORIJA - 5. - 8. RAZRED - ROBOTSKO SPAŠAVANJE ŽRTVE
NOSITELJICA PODRUČJA: JELKA HRNJIĆ

Pribor za školsko/klupsko, županijsko i državno natjecanje dužni su pripremiti i na natjecanje donijeti natjecatelji.

Svaki pojedini natjecatelj mora imati svoj pribor (nema mogućnosti posuđivanja).

Potreban pribor i oprema za učenika – natjecatelja: školsko/klupsko, županijsko i državno natjecanje:

- 1) Elektroničko računalo s operacijskim sustavom, programskim jezikom (ovisno o tome u kojem programskom jeziku natjecatelj programira rad sučelja).
- 2) Produžni kabel s 5 ili više utičnica minimalne duljine 3m (zbog potrebe spajanja svih uređaja natjecatelja na električnu mrežu).
- 3) Podatkovni medij s rezervnom kopijom programskog jezika.
- 4) Sučelje školskog robotskog sustava s potrebnim kablom (ili drugom opremom) za spajanje s računalom.
- 5) Izvor napajanja robota i punjač za s potrebnim kablovima za spajanje.
- 6) Gotova robotska kolica s dva ili više elektromotora, senzorima za praćenje crte, praćenje zida, detektiranje boje, pronalaženje žrtve.
- 7) Vodiči za spajanje u potpunosti pripremljeni za spajanje.
- 8) Crna i bijela traka za izoliranje, odvijač, kliješta, skalpel ili džepni nožić.

Popis pribora i materijala koje priprema školsko, županijsko ili državno povjerenstvo:

- 1) Poligon za natjecanje:
Sastavljen je od pločica 30 cm x 30 cm koje su različitih uzoraka.
Za školsko/klupsko natjecanje potrebno je 30 pločica.
Za županijsko natjecanje potrebno je max. 36 pločica.

Za školsko/klupsko i županijsko natjecanje umjesto pločica mogu se koristiti svijetle podloge (najbolje bijele), dimenzija min. 180 x 180 cm. Podloga može biti napravljena od šperploče, linoleuma i slično. Na podlozi se mogu olovkom iscrtati pločice, a bojom ili trakom za izoliranje iscrtati staze. Potrebno je voditi računa o kontrastu boja.

Potrebna je pravokutna površina dimenzija 120cm x 90 cm, bijele boje ograničena zidovima po vanjskim rubovima, unutar koje robot pronalazi žrtvu „Zona evakuacije“. Zidovi su visine od najmanje 10 cm na sve 4 strane.

Na državnom natjecanju koristit će se i rampe, kosine max. nagiba 25 stupnjeva.

- 2) Lopte promjera 5 cm omotane srebrenom folijom (na školskom jedna, na županijskom dvije i na državnom više njih)
- 3) Štoperica
- 4) Traka za izoliranje crna i bijela, na državnom i zelena samoljepljiva folija
- 5) Ležeće prepreke npr. štapići za ražnjiće ili olovke maksimalne visine do 1 cm i uspravna prepreka npr. kvadar, kocka ili puna boca od 1 litra.

Ažurirano: 16. siječnja 2017.