



59. NATJECANJE MLADIH TEHNIČARA

Županijsko natjecanje – 2017. godina

Tehnička kultura 7. razred - strojarske konstrukcije

Tema: IZRADA NAPRAVE ZA CRTANJE KRIVULJA

Nositelj teme: Branko Mrkonjić

Uvod:

Naprava za crtanje krivulja je četverozglobni člankasti mehanizam koja se koristi za crtanje otvorenih i zatvorenih ovalnih krivulja. Sastoji se od dva nepomična zgloba na postolju. Oko jednoga rotira pogonski članak a oko drugoga se niže vilica za koju je povezana šetnica čiji vrh iscrtava krivulje.

Mijenjanjem položaja zglobova crtaju se krivulje različitih oblika i veličina.

Bušenjem provrta uzduž članaka i premještanjem zglobova mogu se crtati različiti atlasi krivulja.

Zadatak:

Tvoj zadatak je, u vremenu od dva sata, izraditi ovu napravu i provjeriti njenu funkcionalnost po ovome redu:

1. O crtati, točkati i izbušiti provrte na POZ-1, POZ-2, POZ-3 i POZ-4.
2. Oblikovati POZ-1, POZ-2, POZ-3 i POZ-4.
3. Složiti pozicije naprave u jednu cjelinu.
4. Ispitati njenu funkcionalnost.

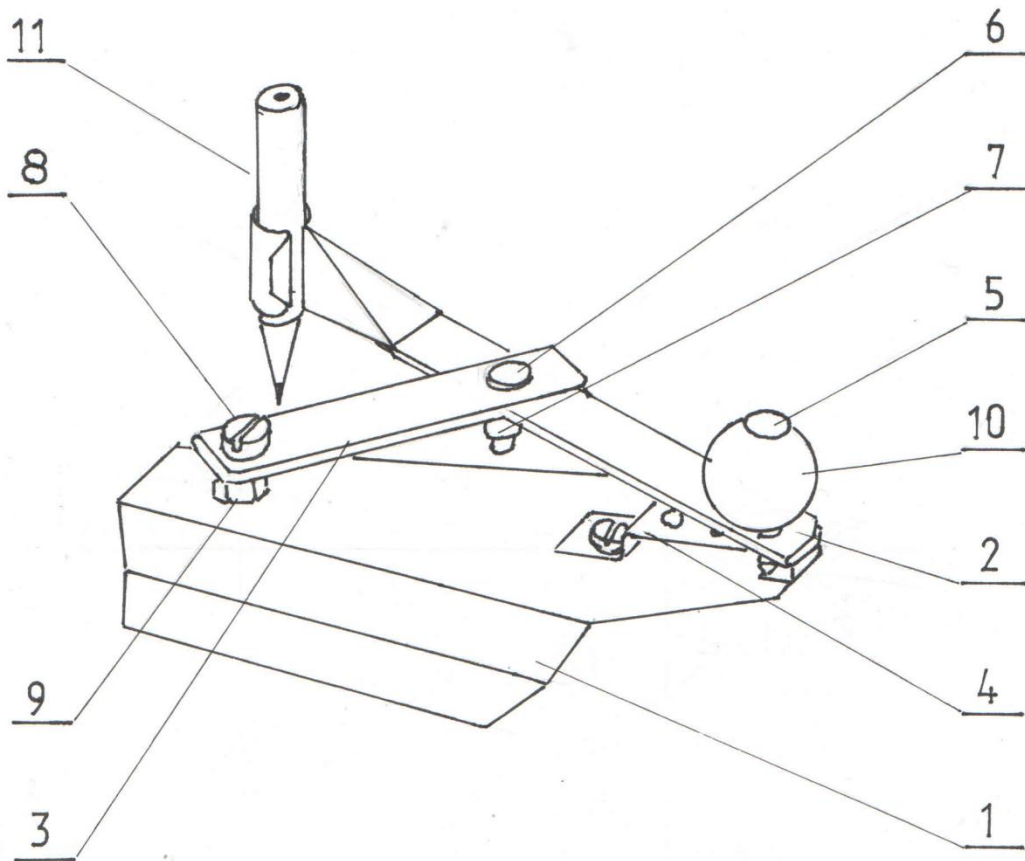
NAPOMENA: PRIMJENI SVE MJERE ZAŠTITE! POSEBNO PRIPAZI NA RAD S OŠTRIM I ŠILJASTIM PREDMETIMA. PRILIKOM RADA S BUŠILICOM POVEŽI DUGU KOSU, KORISTI ZAŠTITNE RUKAVICE I KLIJEŠTA ZA PRIDRŽAVANJE OBRATKA.

Slijedi upute i redoslijed postupaka:

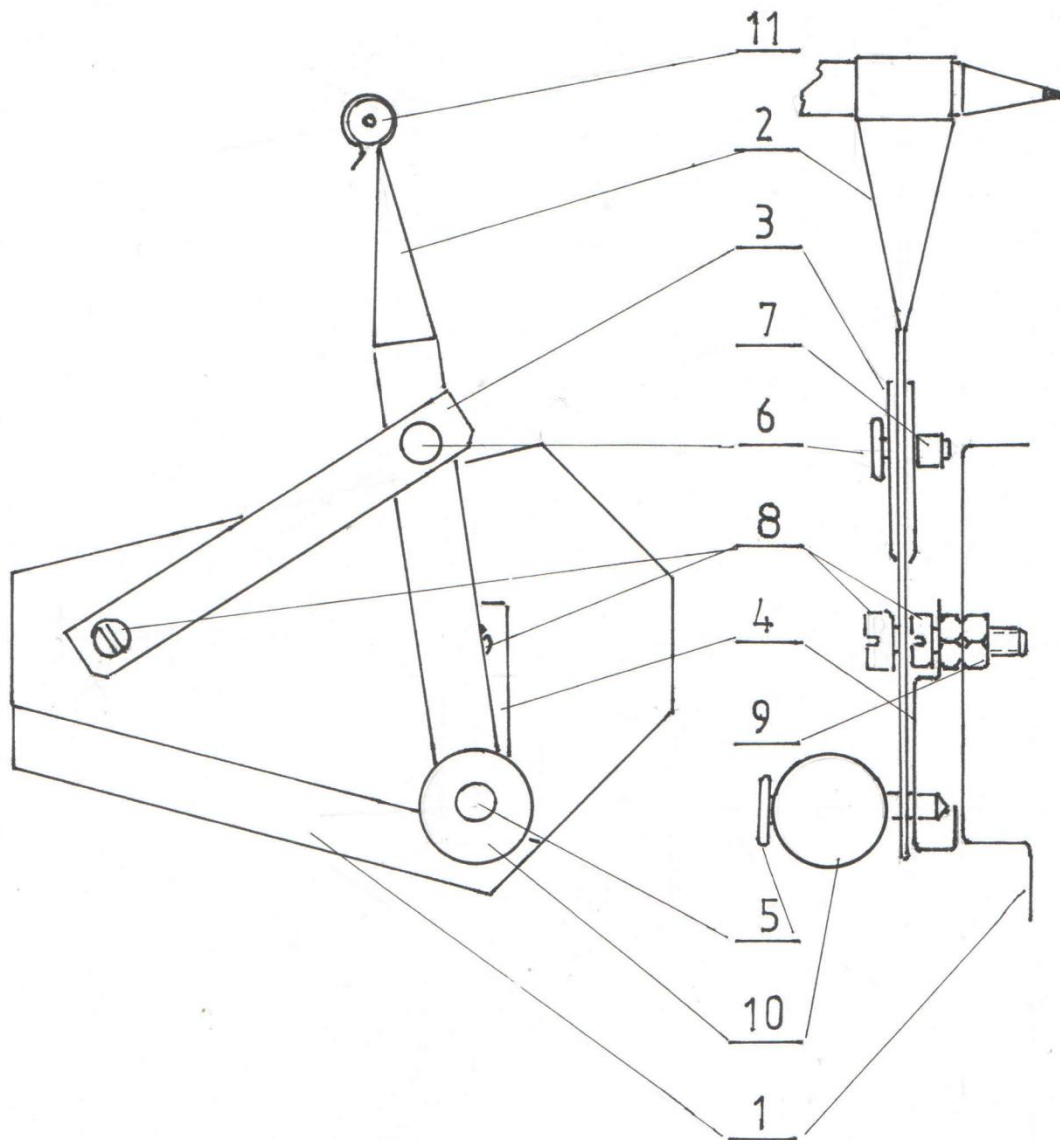
Poz.	Naziv	Radni postupak	Pribor i alat	Upute za rad
1 2 3 4	Postolje Šetnica Vilica Pogonski članak	Turpijanje, ocrtavanje i točkanje	Škripac, turpija, pomična mjerka, pribor za ocrtavanje i točkanje	Obraditi oštre bridove, o crtati mjesto za savijanje i središta provrta zatim točkati.
1 4	Postolje Pogonski članak	Bušenje provrta	Bušilica, svrdla $\varnothing 3$ i $\varnothing 4$ mm, kliješta i svrdlo za skidanje srha	POZ-1 bušiti sa $\varnothing 4$ mm POZ-4 bušiti sa $\varnothing 4$ mm jedan provrt ostale sa $\varnothing 3$ mm.
2 3	Šetnica Vilica	Oblikovanje i bušenje	Škripac, čekić, kombinirana kiješta, bušilica i svrdla $\varnothing 3$ i $\varnothing 4$ mm	POZ-2, najprije oblikovati obujmicu olovke zatim u škripcu, po sredini, presaviti dužinu 80 mm i na kraju izbušiti provrte $\varnothing 3$ mm. POZ-3, presaviti po sredini zatim izbušiti provrte $\varnothing 3$ i $\varnothing 4$ mm.
1	Postolje	Oblikovanje	Škripac, čekić,	POZ-1 presavijati pod pravim kutom

4	Pogonski članak		kombinirana kliješta, pomična mjerka	od sredine prema krajevima. POZ-4, presavijati kombiniranim kliještima od sredine prema profilu iz radioničkog crteža.
1-11	Sve pozicije	Montaža pozicija	Odvijač, viličasti ključ 7 kombinirana kliješta	POZ-5 odsjeći na dužinu 25 mm, a POZ-6 na dužinu 10 mm. POZ-3 spojiti sa postoljem vijkom M4 sa dvije matice iznad i jednom ispod. POZ-2 spojiti kontra maticama sa postoljem, ostalo svornjacima.
		Ispitivanje funkcionalnosti	Olovka i papir	Nacrtati atlas od tri krivulje premještajući zglob pogonskog članka.

Sastavni crtež:

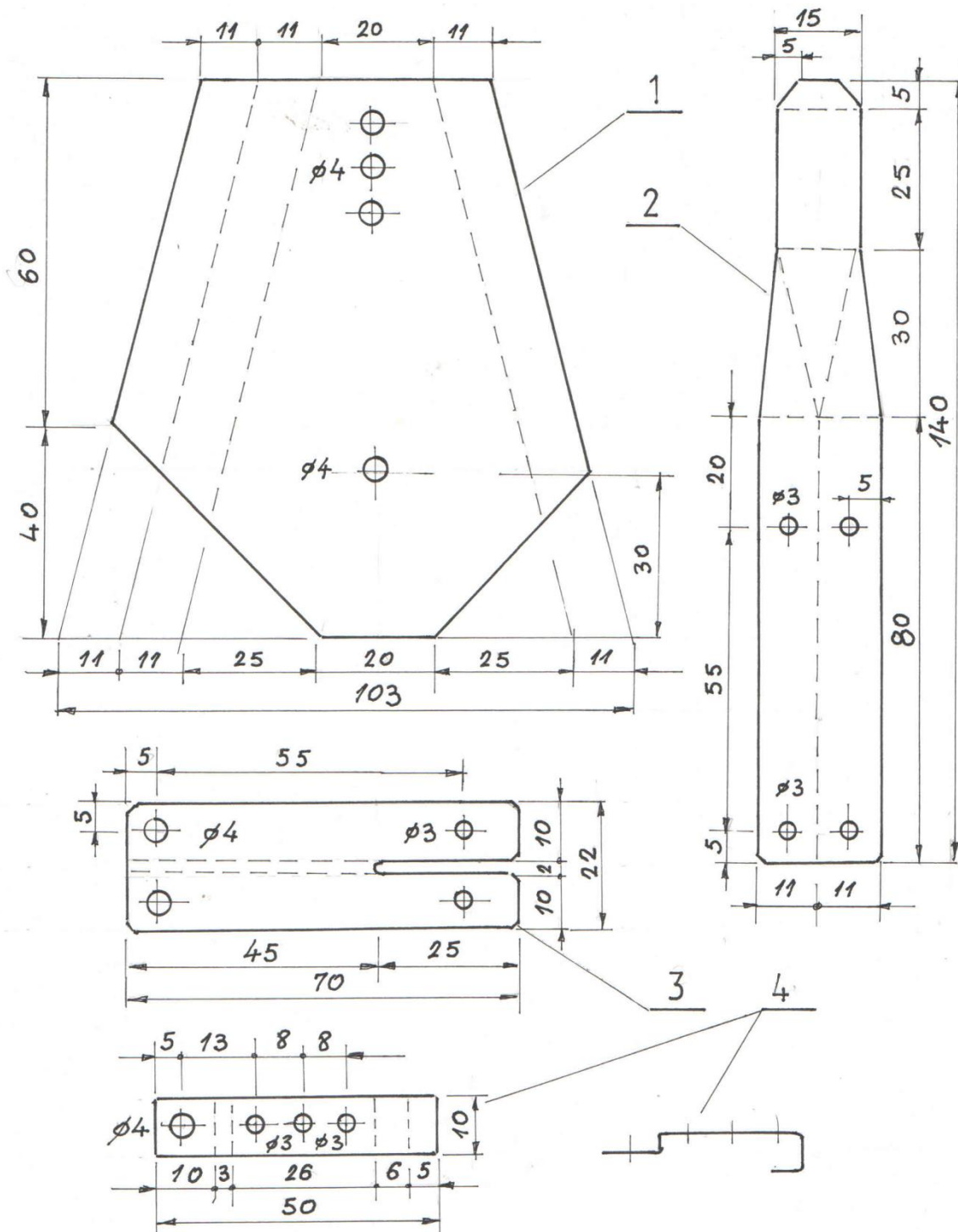


Poz.	Naziv	Kom.	Materijal	Dimenzije
1	Postolje	1	Pocinčani lim 0,55	103x100
2	Šetnica	1	Pocinčani lim 0,55	140x22
3	Vilica	1	Pocinčani lim 0,55	70x22
4	Pogonski članak	1	Pocinčani lim 0,55	10x50
5	Svornjak pog. čl.	1	Čel. čavao Ø2,8	Ø2,8x25
6	Svornjak vilice	1	Čel. čavao Ø2,8	Ø2,8x10
7	Osigurač	1	PVC izolacija vodiča	4mm ² x5
8	Vijak	2	Čel. vijak za lim	M4x15
9	Matica	5	Čel. za matice	M4
10	Perla	1	Plastična kuglica	Ø16mm
11	Olovka	1	Grafit HB	HB
M 1:1		CRTALO KRIVULJA Županijsko natjecanje		B. Mrkonjić 2017.



Poz.	Naziv	Kom.	Materijal	Dimenzije
1	Postolje	1	Pocinčani lim 0,55	103x100
2	Šetnica	1	Pocinčani lim 0,55	140x22
3	Vilica	1	Pocinčani lim 0,55	70x22
4	Pogonski članak	1	Pocinčani lim 0,55	10x50
5	Svornjak pog. čl.	1	Čel. čavao Ø2,8	Ø2,8x25
6	Svornjak vilice	1	Čel. čavao Ø2,8	Ø2,8x10
7	Osigurač	1	PVC izolacija vodiča	4mm ² x5
8	Vijak	2	Čel. vijak za lim	M4x15
9	Matica	5	Čel. za matice	M4
10	Perla	1	Plastična kuglica	Ø16mm
11	Olovka	1	Grafit HB	HB
M 1:1		CRTALO KRIVULJA Županijsko natjecanje		B. Mrkonjić 2017.

Radionički crtež:



Poz.	Naziv	Kom.	Materijal	Dimenzije
1	Postolje	1	Pocinčani lim 0,55	103x100
2	Šetnica	1	Pocinčani lim 0,55	140x22
3	Vilica	1	Pocinčani lim 0,55	70x22
4	Pogonski članak	1	Pocinčani lim 0,55	50x10
M 1:1		CRTALO KRIVULJA Županijsko natjecanje		B. Mrkonjić 2017.