

54. DRŽAVNO NATJECANJE MLADIH TEHNIČARA REPUBLIKE HRVATSKE
 RAZRED: 8 RJEŠENJE PISMENE PROVJERE ZNANJA

Svaki točan odgovor boduje se s 1 bodom.

1. NE
2. DA
3. NE
4. DA
5. simbolima
6. kompresorskom
7. stožaste (konusne)
8. sučelje, međusklop
9. 24V
10. regulator napona , punjenja
11. a) zakretni svitak
12. b) 1200F
13. c) četiri
14. a) elektromagnetskoj indukciji
15. c) istosmjerni kolektorski elektromotor
16. 1-b
 2-d
 3-a
 4-e
 5-c prihvatljivo i 5d

17. $n_{1motor} = 6000 \text{ ok/min} = 100 \text{ ok/s}$

$z_{1vretena} = 1 \text{ zub}$

$z_2 = 20 \text{ zuba}$

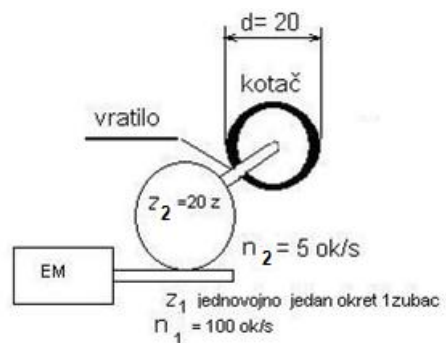
$d_{kotača} = 20 \text{ mm}$

$t = 4 \text{ s}$

$z_1 : z_2 = n_1 : n_2 \quad n_1 = \frac{6000 \text{ ok/min}}{60} = 100 \frac{\text{ok}}{\text{s}}$

$$n_2 = \frac{z_1 n_1}{z_2} = \frac{1 \cdot 100 \frac{\text{ok}}{\text{s}}}{20} = 5 \frac{\text{ok}}{\text{s}}$$

$$n_{4s} = n_2 \cdot 4s = 5 \frac{\text{ok}}{\text{s}} \cdot 4s = 20 \text{ ok}$$



Postavljenje zadatka

1bod

Postupak i rješenje

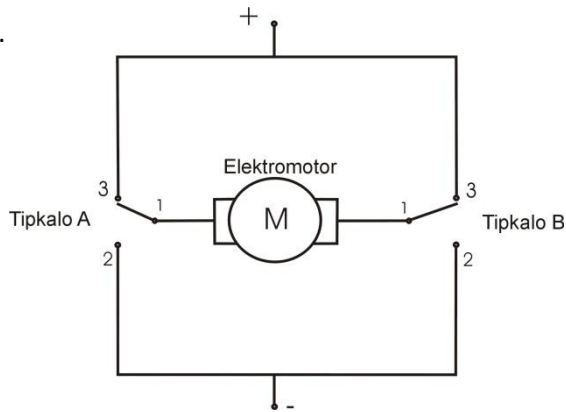
1bod

Označena i prepoznatljiva skica

1bod

Reduktor ćemo složiti s pužnim kolom zupčanikom od 20 zuba. Kotač u jednoj sekundi učini pet okretaja u četiri sekunde učini 20 ok .

18.



točna shema

1bod

Koristi simbole i oznake

1 bod

19. Očekivano rješenje

$$R_1 = R_2 = 22 \text{ k}\Omega$$

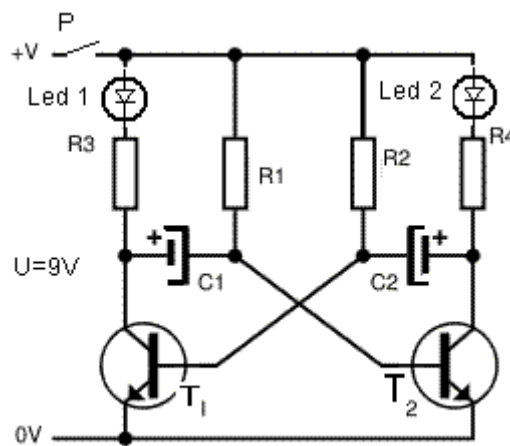
$$R_3 = R_4 = 220 \Omega$$

$$C_1 = C_2 = 47 \mu F$$

$$T_1 = T_2 = \text{NPN}$$

$$\text{Led 1} = \text{led 2} \quad 5V$$

$$U = 9V$$



Koristi pribor za crtanje ,crtež je uredan

1bod

Shema je u potpunosti točna

1bod

Slovne oznake su točno pridružene

1bod

Polariteti su točno označeni

1bod

Nožice tranzistora su točno označene

1bod

Ukupno

30bodova