

8. RAZRED - ELEKTRONIKA - RJEŠAVANJE PRAKTIČNOG ZADATKA 1.

NAZIV TEME: TEHNIČKA RJEŠENJA RACIONALNOG KORIŠTENJA ENERGIJE

Opis:

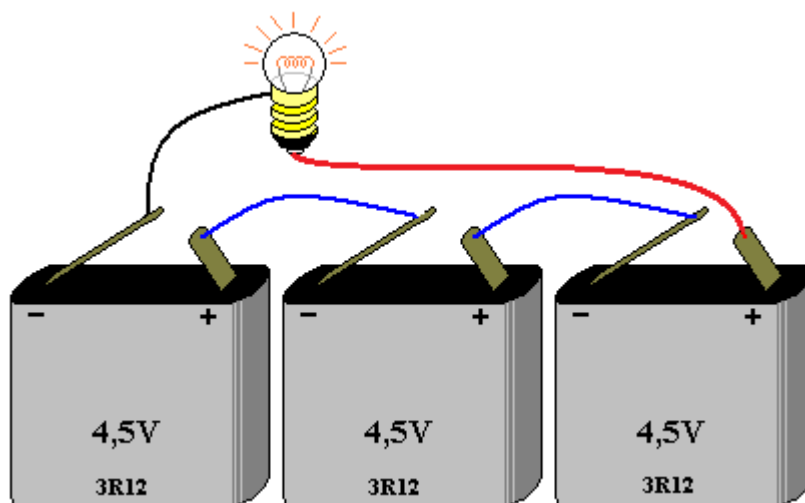
Energiju valja koristiti racionalno kadgod i gdje god je to moguće. Tako na primjer, uz pomoć elektronike moguće je sagraditi tajmer koji će automatski, nakon isteka zadanog vremena ugasi rasvjetu stubišta zgrade.

Zadatak:

Izradi uređaj za paljenje/gašenje rasvjete stubišta.

Predradnja: spojiti baterije za radni napon od 12V

Ovaj praktični rad zahtjeva izvor napajanja od oko 12V kojega ćeš dobiti serijskim spajanjem baterija. Na raspolaganju su ti tri baterije nazivnog napona 4,5V tipa 3R12 (3LR12). Kada u seriju spajaš tri baterije moraš negativni (-) pol jedne baterije spojiti s pozitivnim (+) polom druge baterije, a zatim negativni pol druge s pozitivnim polom treće baterije. Ovim načinom dobivaš napon koji je jednak zbroju napona pojedinih baterija (u ovom slučaju to je $4,5V + 4,5V + 4,5V = 13,5V$).



Slika 1. Serijski spoj baterija.

Upute:

Kako bi izbjegao leteće spojeve i loše kontakte postupi prema uputi kako slijedi.

Pripremi dvije bakrene žice $\varnothing 0,5 - 0,6$ mm dužine 3 cm svaka s izolacijom u narančastoj ili plavoj boji. Sa svake strane žica skini po 5 mm izolacije.

Pripremi dvije bakrene žice $\varnothing 0,5 - 0,6$ mm dužine 40 cm svaka. Neka jedna žica ima crvenu izolaciju, a druga plavu ili crnu izolaciju. Sa svake strane žica skini po 5 mm izolacije.

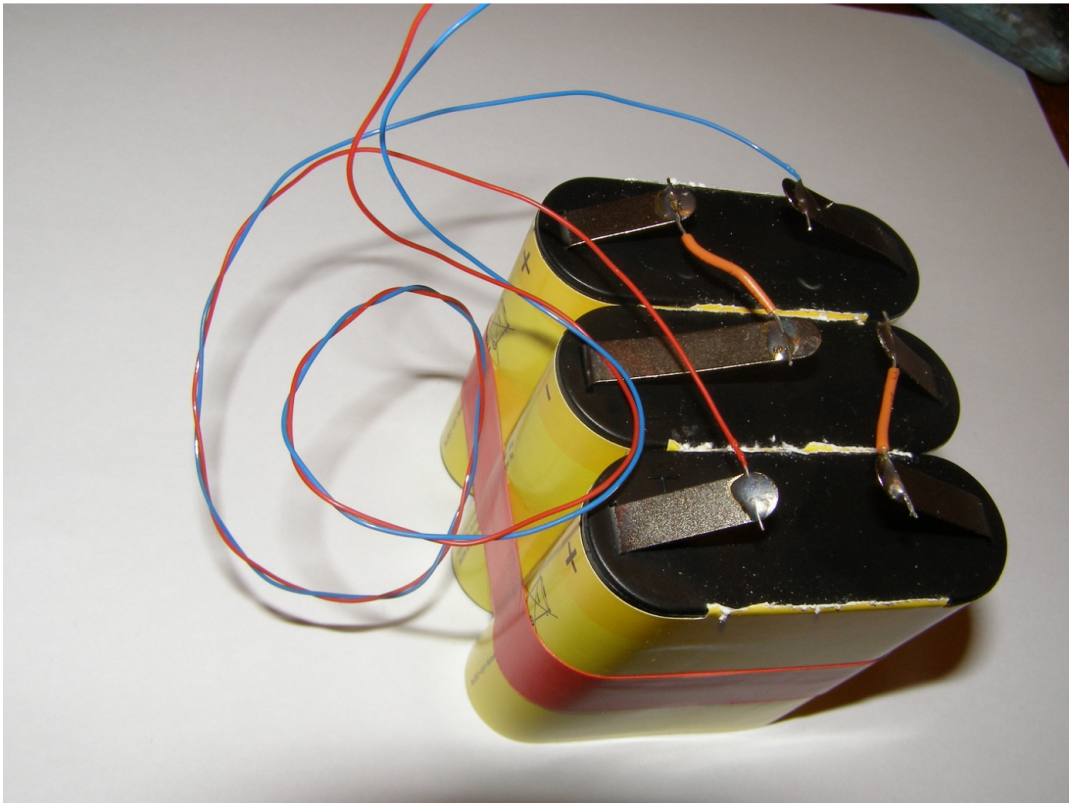
Tri baterije poredaj tako da šire stranice gledaju jedna u drugu te ih međusobno priljubi u sendvič, ali neka srednja baterija ima suprotno okrenute izvođe u odnosu na dvije vanjske baterije (vidi sliku 2.).

Zalijepi sve tri baterije ljepljivom vrpcom.

Dvije kratke bakrene žice narančaste ili plave boje koje si pripremio zalemi tako da se minus-pol desne baterije električki poveže s plus-polom srednje baterije, a minus-pol srednje baterije električki poveže s plus-polom lijeve baterije.

Dugu žicu crvene boje zalemi na plus-pol desne baterije, a dugu crnu ili plavu žicu zalemi na minus-pol lijeve baterije.

Žice lemi na samom vrhu baterijskih izvoda i budi brz kako se baterije ne bi previše zagrijale i zbog toga oštetile (vidi sliku 2.).



Slika 2. Ovako bi trebao izgledati paket od tri baterije u serijskom spoju.

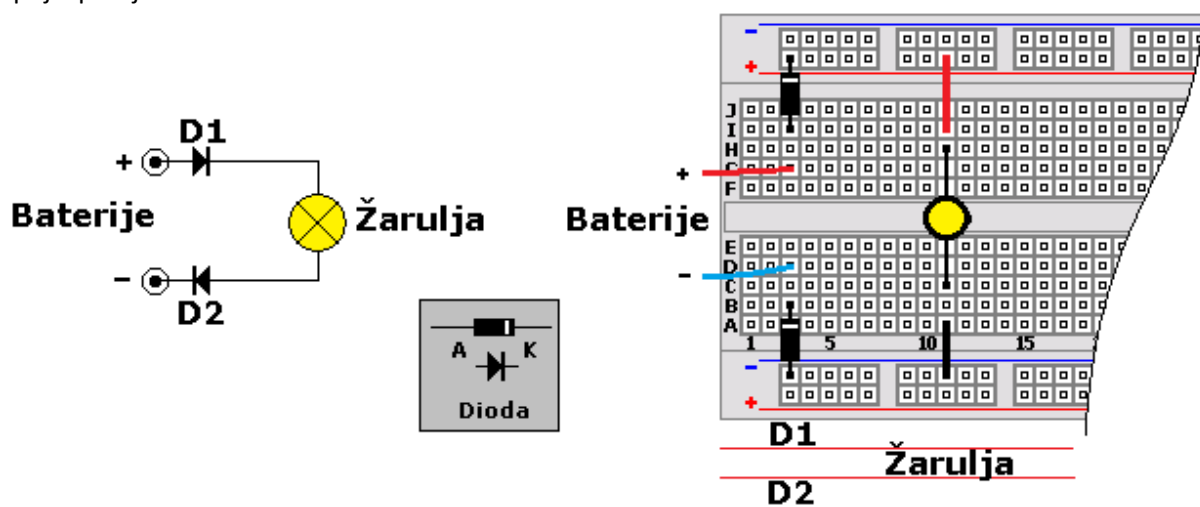
Probni rad i mjerenje napona:

Žarulja iz kompleta treba napon od 12V i dok svijetli troši 40mA struje.

Nazivni napon paketa baterija od 13,5V bi za ovu žarulju mogao biti previsok pa ga valja sniziti.

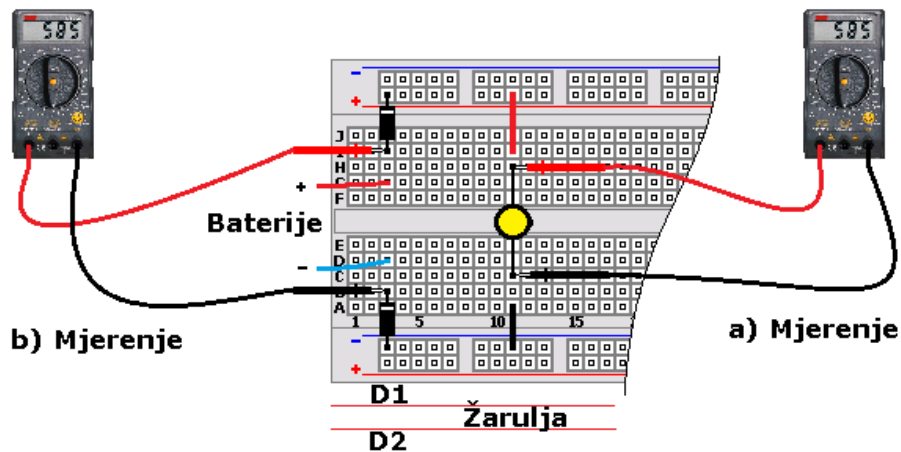
U tu svrhu u seriju sa žaruljom spojiti ćeš dvije silicijeve ispravljačke diode. Pad napona na jednoj diodi je oko 0,7V pa stoga slijedi da će pad napona za dvije diode biti $0,7 + 0,7 = 1,4V$, a to znači da ćeš na žarulji izmjeriti napon $13,5 - 1,4 = 12,1V$.

Spoji i provjeri!



Slika 3. Električna shema, raspored nožica dioda i montažna shema.

Kad žarulja zasja izmjeri joj napon. Također izmjeri i napon paketa baterija (vidi sliku 4.). Dobivene rezultate upiši u tablicu 1.



Slika 4. a) Mjerenje napona na žarulji; b) Mjerenje napona paketa baterija. Iako se sa slike ne vidi, paket baterija mora biti spojen na mjesto gdje piše „Baterije“ poštujući polaritet.

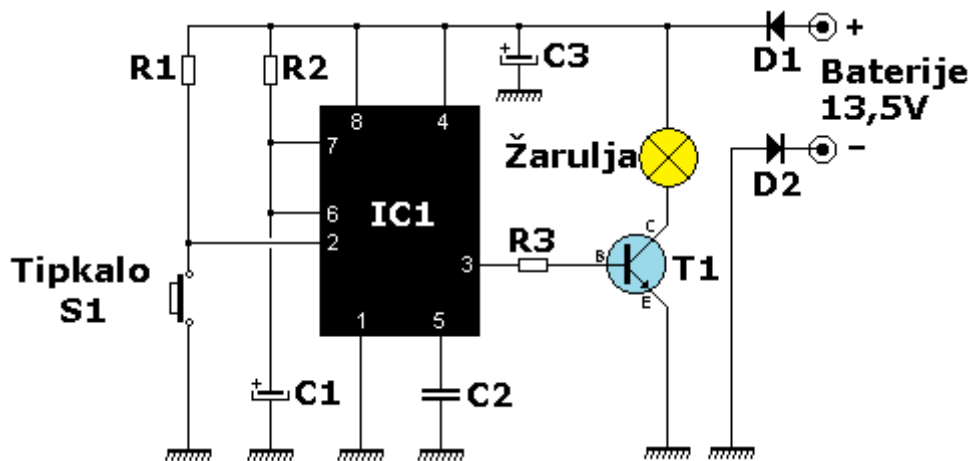
Nominalni napon baterija	Očekivani napon na žarulji	Izmjereni napon baterija	Izmjereni napon na žarulji
13,5V	12,1V		

Tablica 1.

Ako je sve kako valja vrijeme je da sve fotografiraš kako bi imao/imala dovoljno materijala za izradu prezentacije. Smatraš li potrebnim i ako imaš dovoljno vremena snimi i video zapis ili zvučni zapis jer i to možeš kasnije ubaciti u prezentaciju.

Prvi dio zadatka je završen. Slijede upute za izradu uređaja za paljenje/gašenje rasvjete stubišta.

Električna shema uređaja za paljenje/gašenje rasvjete stubišta:



Slika 5. Električna shema.

Popis potrebnih elemenata:

R1	15000 Ω	1	Otpornik
R2	560000 Ω	1	Otpornik
R3	470 Ω	1	Otpornik
C1	100 μF/25V	1	Elektrolitski kondenzator
C2	10000 pF	1	Poliesterski kondenzator
C3	47 μF/35V	1	Elektrolitski kondenzator
D1 = D2	1N4007	2	Ispravljačke diode
IC1	NE555	1	Integrirani sklop
T1	BD139	1	NPN tranzistor
S1	-	1	Tipkalo
Žarulja	12V/40mA	1	Žarulja s izvodima
NAZIV	VRIJEDNOST	KOM.	OPIS

Kratak opis funkcionalnosti uređaja:

Na slici 5. vidljiv je tipičan spoj monostabilnog multivibratora.

Ovim uređajem moguće je paliti i automatski gasiti žarulju nakon isteka određenog vremena. Vrijeme je moguće odrediti upotrebom slijedeće formule:

$$t = 1,1 * R2 * C1$$

R2 u kΩ i C1 u μF za t u milisekundama.

Vrijeme koje se dobiva upotrebom elemenata iz popisa potrebnih elemenata iznosi:

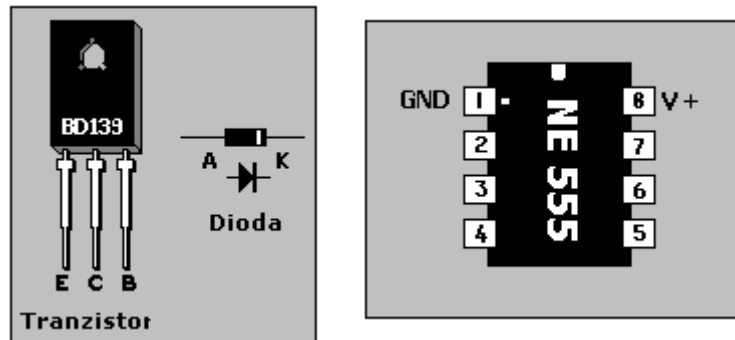
$$t = 1,1 * 560 * 100 = 61600 \text{ ms} = 61,6 \text{ s}$$

Ovdje valja zabilježiti da će u stvarnosti dobiveno vrijeme, zbog visoke tolerancije elektrolitskih kondenzatora (do +/- 40 %), biti tek približno 61,6 sekunda.

Ako ikad poželiš to vrijeme promijeniti biti će dovoljno zamijeniti vrijednost elektrolitskog kondenzatora C1 i/ili otpornika R2.

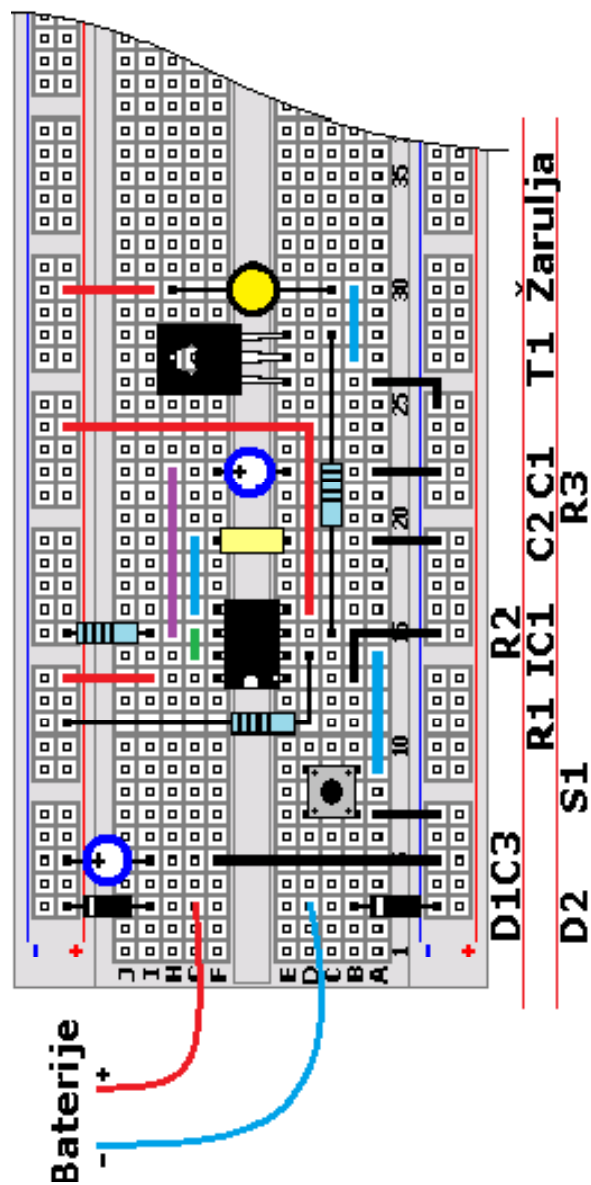
Pritiskom na tipkalo S1 automatski se pali žarulja, a kada prođe određeno vrijeme žarulja se ugasi.

Raspored nožica nekih elemenata:



Slika 6. Tranzistor je u pogledu sprijeda, a integrirani sklop u pogledu odozgo.

Montažna shema uređaja za paljenje/gašenje rasvjete stubišta:



Slika 7. Montažna shema. Napomena: pripazi kako ćeš okrenuti tipkalo S1!

Zadaci:

1. S eksperimentalne pločice pažljivo poskidaj sve elemente i spojne žice prvog dijela zadatka.
2. Prema električnoj i montažnoj shemi sastavi uređaj na eksperimentalnoj pločici.
Napomena: radi pažljivo i izbjegavaj spojeve ukratko jer oni mogu izazvati pregaranje osjetljivih elemenata tvog uratka! Ukoliko ti se to ipak desi, pozovi članove povjerenstva da ti pomognu. Imaj na umu da svaki nadoknađeni element u konačnici donosi negativne bodove!
3. Provjeri funkcionalnost uređaja. Prikluči paket baterija od 13,5V. Pritisni tipkalo S1. Žarulja bi trebala zasvijetliti. Nakon određenog vremena žarulja bi se trebala ugasiti.
4. Zapornom urom ili štopericom iz mobilnog telefona izmjeri koliko vremena žarulja svijetli. Rezultat upiši u tablicu 2.

Žarulja svijetli vremena

Tablica 2.

5. Promijeni vrijeme svijetljenja! U tu svrhu promijeniti elektrolitski kondenzator C1. Umjesto 100 μ F/25V umetni 10 μ F/63V.
6. Izračunaj novo vrijeme svijetljenja upotrebom formule sa stranice 4. ovog zadatka.

Prostor za računanje:

7. Zapornom urom ili štopericom iz mobilnog telefona izmjeri koliko vremena žarulja svijetli. Rezultate iz točaka 6. i 7. upiši u tablicu 3.

Izračunato vrijeme t	Izmjereno vrijeme t

Tablica 3.

8. Nekoliko savjeta: pedantnost i točnost spajanja pridonijeti će izgledu i funkcionalnosti uređaja, ali i većem broju bodova. Vodi brigu o rasporedu pribora, materijala i uputa na radnom mjestu jer i to donosi bodove. Primjeni mjere zaštite pri radu. Posebno pripazi kad radiš s vrućim lemilom i oštrom nožem. Također, strogo pazi da se izvodi (+) i (-) baterijskog bloka ne spoje ukratko jer može doći do požara.
9. Ako je sve kako valja vrijeme je da sve fotografiraš kako bi imao/imala dovoljno materijala za izradu prezentacije. Smatraš li potrebnim i ako imaš dovoljno vremena snimi i video zapis ili zvučni zapis jer i to možeš kasnije ubaciti u prezentaciju.

10. Ako imaš ideju kako poboljšati uređaj onda u donjem praznom prostoru ukratko opiši svoje zamisli.

11. Kada završiš pozovi člana državnog povjerenstva koji će provjeriti funkcionalnost i koji će ti dati praktični zadatak 2.

Ime i prezime ili šifra učenika/učenice:	Adresa e-pošte:	Potpis člana povjerenstva:	Broj postignutih bodova: /25
--	-----------------	----------------------------	--