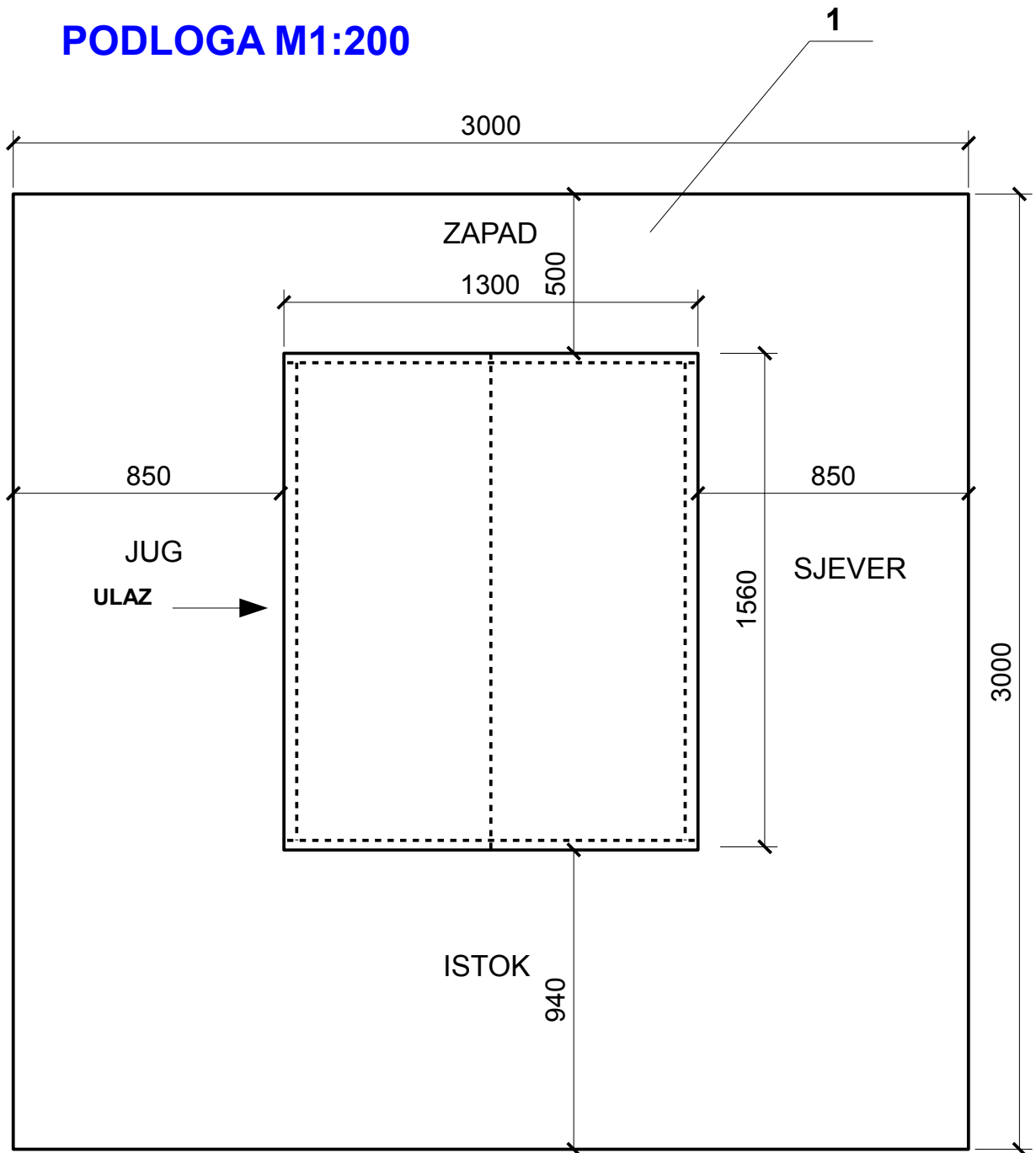
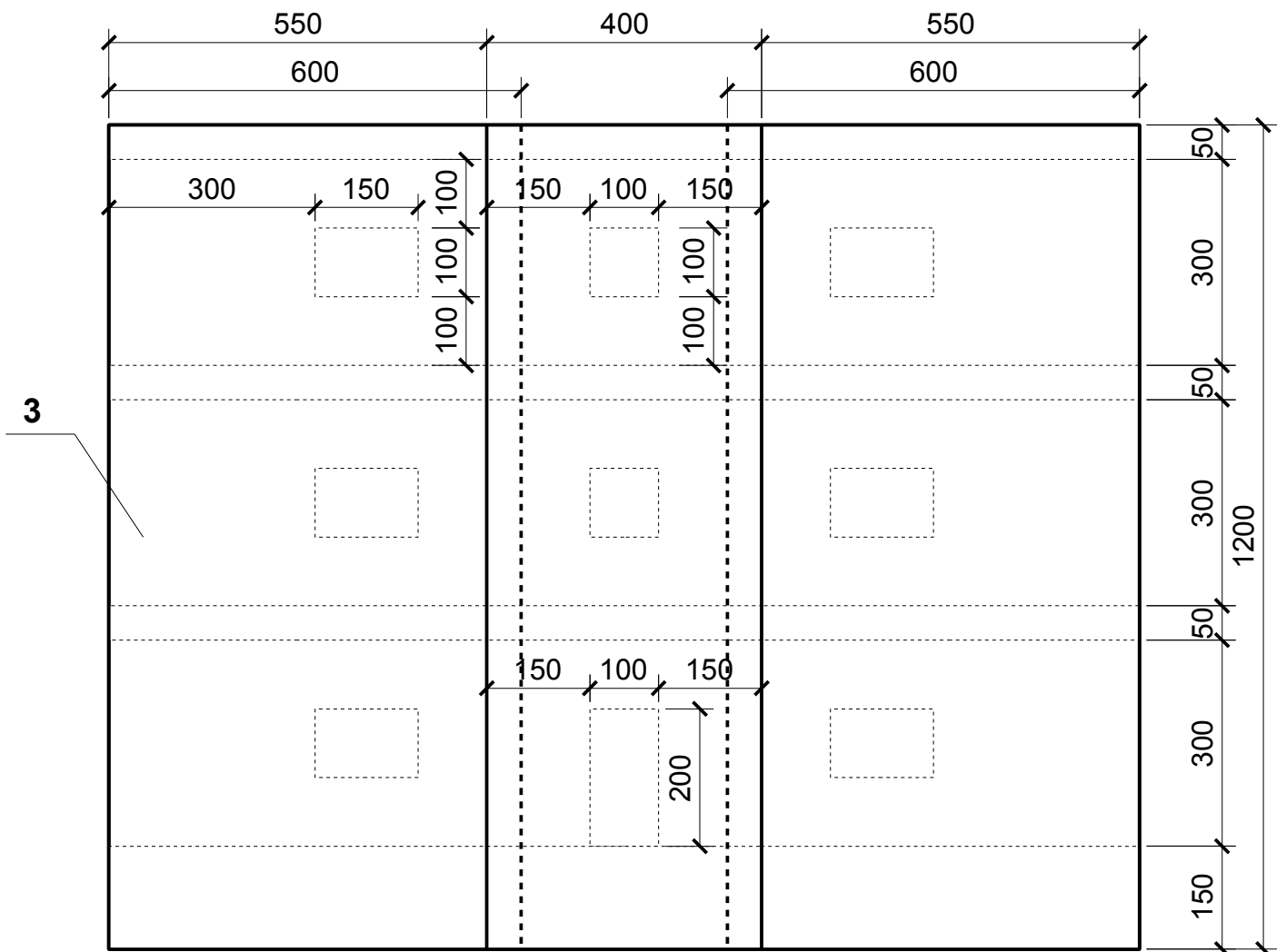
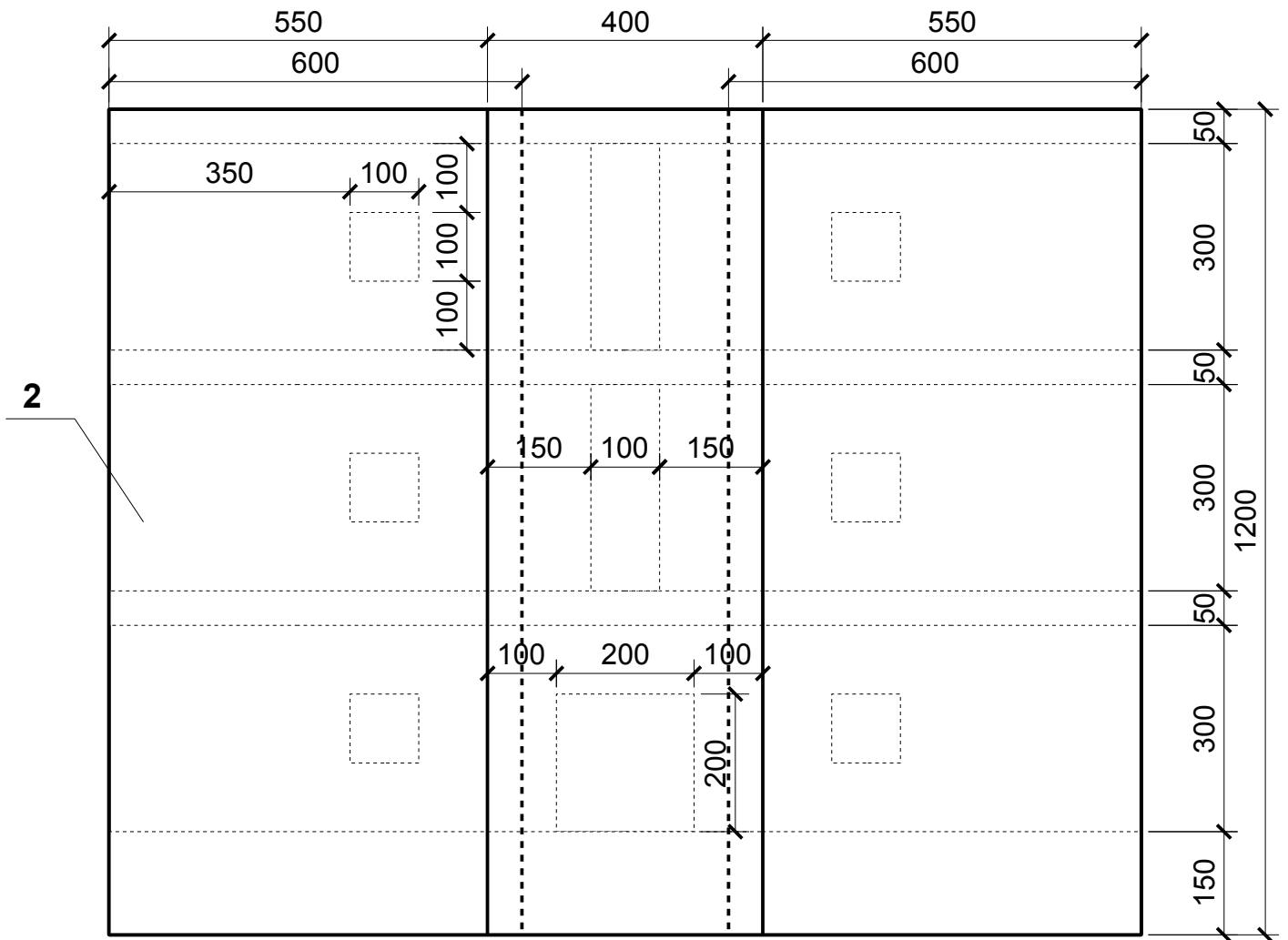
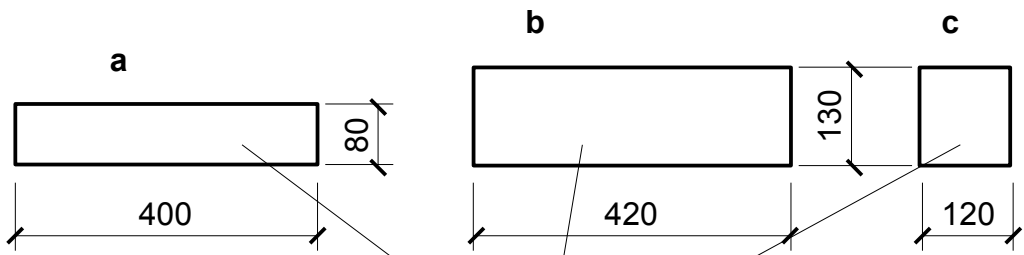
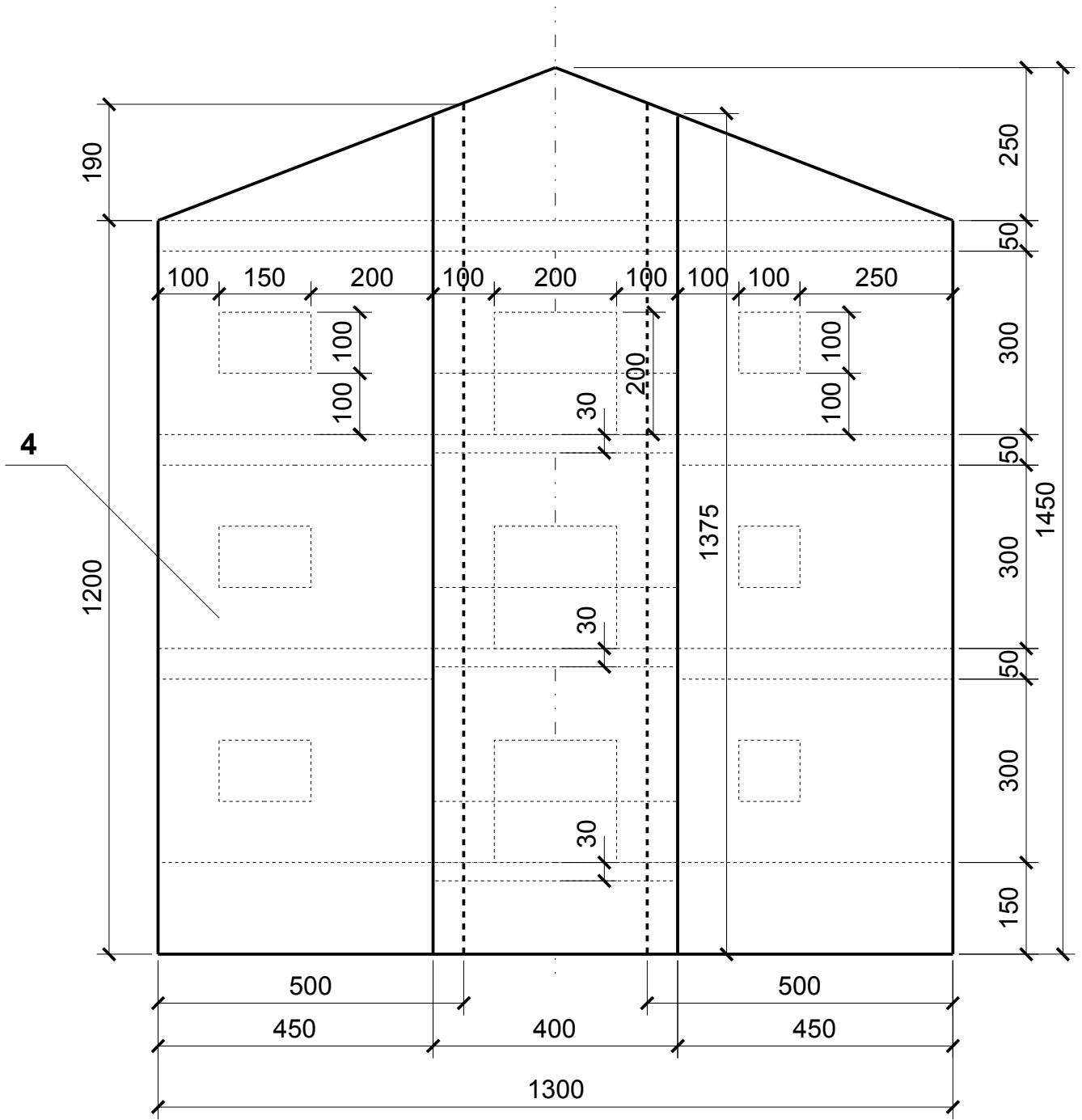


STAMBENA ZGRADA M1:100

PODLOGA M1:200







5

