



## 60. Natjecanje mladih tehničara Republike Hrvatske Školsko natjecanje 2018. godine

### Tehnička kultura 5. razred – Maketarstvo i modelarstvo

#### **Radni zadatak: Zaprežna kola**

##### **POTREBAN MATERIJAL :**

- papir A4 formata 160 g/m<sup>2</sup> - 3 komada
- štapići za roštilj - 3 komada
- ljepilo za papir (može i univerzalno)

##### **POTREBAN ALAT I PRIBOR:**

- škare za papir
- modelarski nožić
- šilo
- podloga za rad
- metalno ravnalo
- kvačice za rublje ili neke druge (kao pomoć pri lijepljenju) -2 komada
- pribor za tehničko crtanje
- kemijska olovka – plava

Navedeni radni zadatak potrebno je obaviti u trajanju od 60 minuta.

Zaprežna kola su drveno vozilo na četiri kotača, osmišljeno tako da ga mogu vući životinje, a koriste se već oko 2000 godina.

Zaprežna kola proizvodila su se raznih oblika, veličina i tipova. Koristila su se najčešće za prijevoz tereta i za prijevoz putnika. Putnička kola imala su opruge između okvira i podvozja radi udobnosti vožnje.

Vaš zadatak je napraviti model zaprežnih kola. Detaljan postupak izrade opisan je u operacijskom listu. Izgled gotovih kola i način sastavljanja dijelova prikazan je u sastavnom crtežu. Dijelovi na sastavnom crtežu označeni su istim brojem kao i na tehničkom crtežu dijelova (pozicija).

Kako bi što brže i uspješnije riješili postavljeni zadatak detaljno proučite tehnički crtež i pratite operacijsku listu. Pripazite na redosljed radnih operacija i obratite pozornost na organizaciju radnog mjesta te pravilnu primjenu mjera zaštite pri radu.

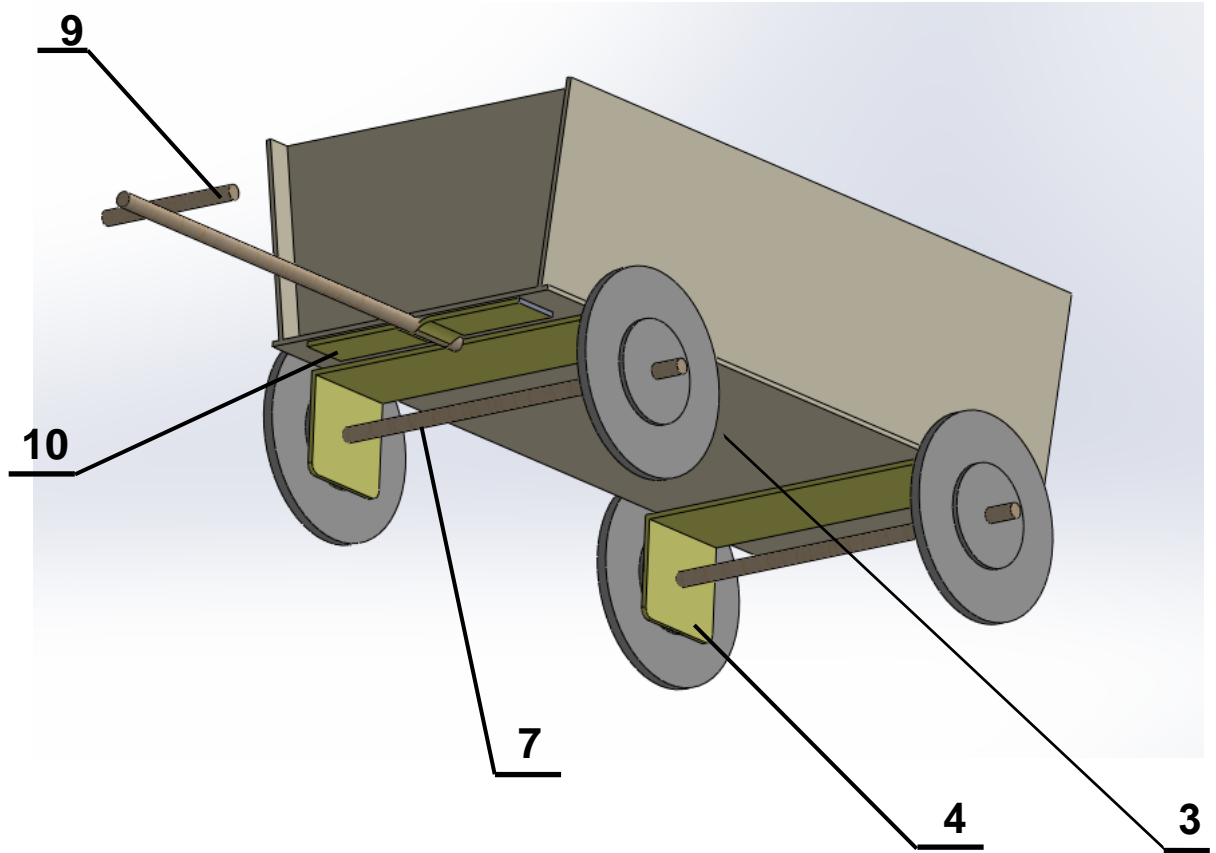
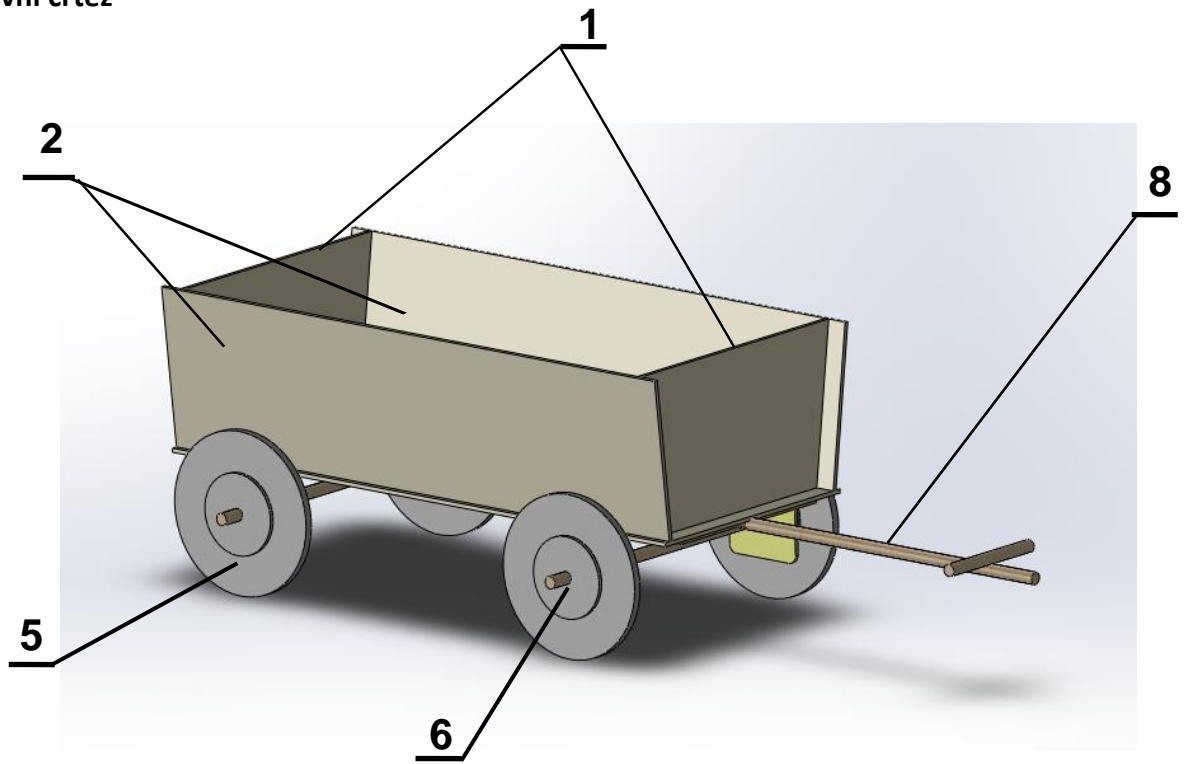
Ako Vam ostane dovoljno vremena dodajte poboljšanje ili neke nove elemente kako bi poboljšali funkcionalnost kola (možda neka ojačanja, neku nadogradnju ili nešto drugo). Za to će te dobiti posebne bodove (do 3 boda).

##### **Nakon završetka radnog zadatka obavezno:**

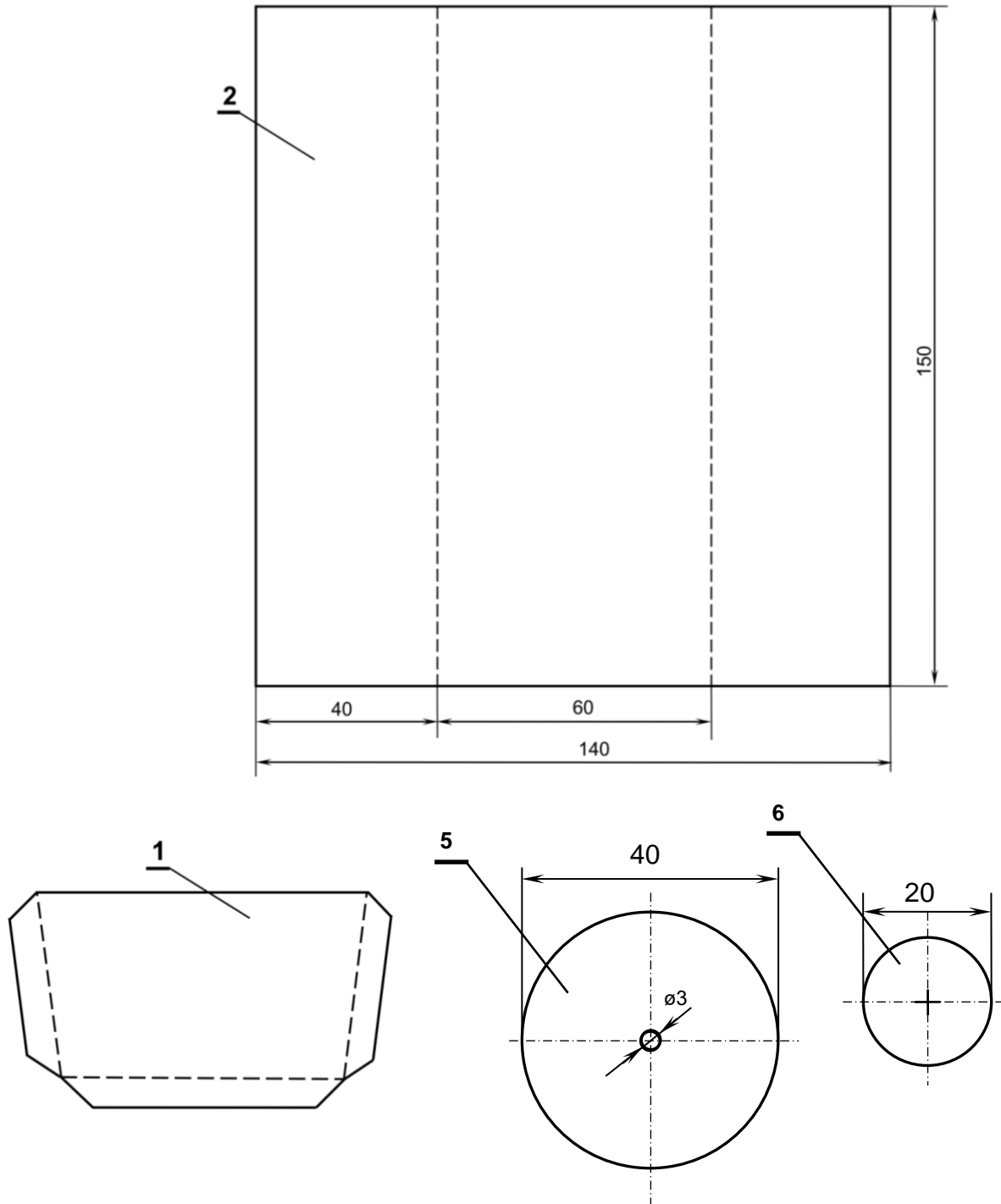
- provjerite funkcionalnost uratka,
- na uradak (s donje strane) napišite svoju lozinku
- pospremite radno mjesto
- pripremite se za predstavljanje tehničke tvorevine prema uputi na kraju ove tehničke dokumentacije

Radite brzo i točno! Želimo Vam puno uspjeha!

Sastavni crtež

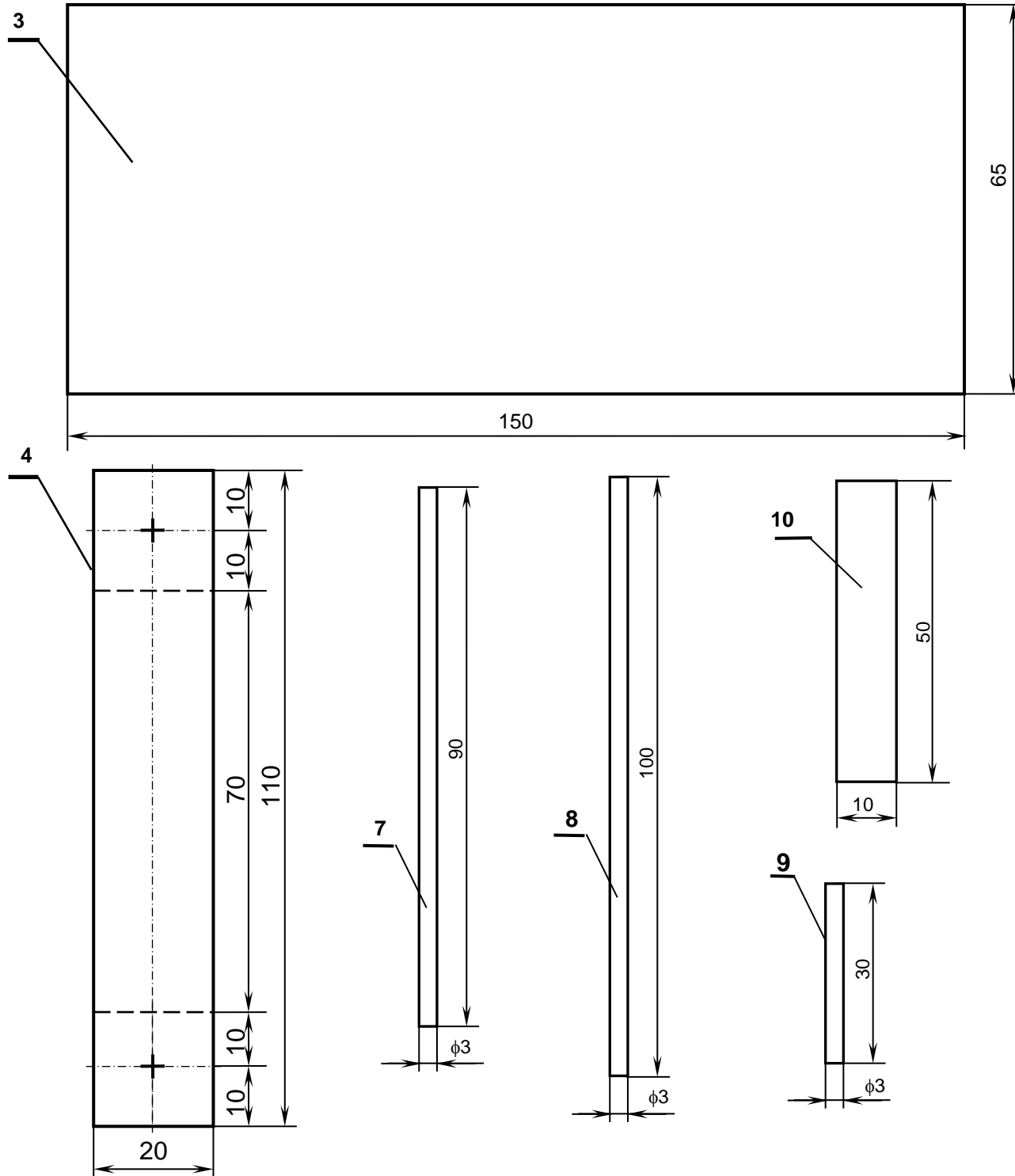


## Tehnički crteži dijelova (pozicija)

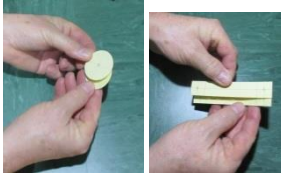



10	Učvršćenje rude	1	Papir 160 g/m <sup>2</sup>	50x10 mm
9	Prečka rude	1	Drveni štapić $\phi$ 3 mm	30x $\phi$ 3 mm
8	Ruda	1	Drveni štapić $\phi$ 3 mm	100x $\phi$ 3 mm
7	Osovina kotača	2	Drveni štapić $\phi$ 3 mm	90x $\phi$ 3 mm
6	Graničnik kotača	8	Papir 160 g/m <sup>2</sup>	$\phi$ 20 mm
5	Kotač	8	Papir 160 g/m <sup>2</sup>	$\phi$ 40 mm
4	Nosač osovine kotača	4	Papir 160 g/m <sup>2</sup>	110x20 mm
3	Ojačanje poda karoserije kola	1	Papir 160 g/m <sup>2</sup>	150x65 mm
2	Plast bočnih stranica i poda karoserije kola	1	Papir 160 g/m <sup>2</sup>	150x140 mm
1	Prednja i stražnja stranica karoserije kola	2	Papir 160 g/m <sup>2</sup>	80x45 mm
Pozicija	Naziv pozicije	Kom.	Materijal	Dimenzije
<b>ZAPREŽNA KOLA</b>				

### Tehnički crteži dijelova (pozicija) za ocrtavanje



10	Učvršćenje rude	1	Papir 160 g/m <sup>2</sup>	50x10 mm
9	Prečka rude	1	Drveni štapić $\phi 3$ mm	30x $\phi 3$ mm
8	Ruda	1	Drveni štapić $\phi 3$ mm	100x $\phi 3$ mm
7	Osovina kotača	2	Drveni štapić $\phi 3$ mm	90x $\phi 3$ mm
6	Graničnik kotača	8	Papir 160 g/m <sup>2</sup>	$\phi 20$ mm
5	Kotač	8	Papir 160 g/m <sup>2</sup>	$\phi 40$ mm
4	Nosač osovine kotača	4	Papir 160 g/m <sup>2</sup>	110x20 mm
3	Ojačanje poda karoserije kola	1	Papir 160 g/m <sup>2</sup>	150x65 mm
2	Plast bočnih stranica i poda karoserije kola	1	Papir 160 g/m <sup>2</sup>	150x140 mm
1	Prednja i stražnja stranica karoserije kola	2	Papir 160 g/m <sup>2</sup>	80x45 mm
<b>Pozicija</b>	<b>Naziv pozicije</b>	<b>Kom.</b>	<b>Materijal</b>	<b>Dimenzije</b>
<b>ZAPREŽNA KOLA</b>				

Operacijska lista		
REDOSLIJED I NAZIV RADNIH OPERACIJA	POTREBAN PRIBOR I ALAT	OPIS RADA I NAPOMENE
<b>1. Ocrtavanje pozicija (dijelova kola)</b>	-pribor za tehničko crtanje	<p>Pozicije 1, 2,5 i 3 su već zbog složenosti crtanja i ograničenog vremena izrade ocrtane i ispisane na vašem materijalu. Pažljivo ocrtajte preostale pozicije na praznim dijelovima materijala prema mjerama u tehničkom crtežu. Iskoristite rubove papira za bridove pozicija da vam bude lakše i brže te ih crtajte jednu do druge.</p>
<b>2. Izrezivanje pozicija (dijelova kola)</b>	-škare, -šilo -modelarski nožić (skalpel) -metalno ravnalo ili trokut -podloga za rad	<p><b>Pri uporabi skalpela i škara posebno pripazite na primjenu mjera zaštite na radu.</b></p> <p>Prije izrezivanja na ocrtanim graničnicima kotača i nosačima osovine kotača lagano skalpelom zarezite križić na mjestu gdje je to ocrtano. Pažljivo izrežite sve pozicije, po punim crtama. Štapiće izrežite skalpelom tako da lagano tiskate skalpel i vrtite štapić na podlozi.</p>
<b>3. Presavijanje dijelova i priprema za sastavljanje</b> 	-trokut -modelarski nožić (skalpel) -škare -podloga za rad -ljepilo	<p><b>Pri uporabi šila, skalpela i škara posebno pripazite na primjenu mjera zaštite na radu.</b></p> <p>Nosače osovine kotača, kotače i graničnike kotača zalijepite po dva skupa radi ojačanja kao na slici. Na zalijepljenim kotačima šilom probušite rupu veličine osovine tako da se lako okreće oko osovine, a na nosaču osovine i graničniku samo šilom malo utisnite da se može navući na osovinu. Dijelove kola koje treba presavijati lagano škarama utisnite i presavijete točno po isprekidanim crtama.</p>
<b>4. Sastavljanje pozicija (dijelova kola)</b> 	-ljepilo -trokut ili ravnalo -podloga za rad	<ol style="list-style-type: none"> <li>1. Pažljivo zalijepite prednju i stražnju stranicu karoserije na plašt, približno 5 mm od ruba s prednje i stražnje strane (kao na slici sastavnog crteža).</li> <li>2. Zalijepite ojačanje poda karoserije s donje strane karoserije tako da višak bude jednako sa svake strane.</li> <li>3. Turpijom malo pobrusite rudu i prečku na mjestu gdje će se zalijepiti, namažite ljepilom, zalijepite i učvrstite kvačicom kao na slici.</li> <li>4. Umetnite osovine kroz otvore na nosaču, stavite kotače, provjerite vrte li se oko osovine te zatim umetnite graničnik kotača.</li> <li>5. Okrenite karoseriju kola, ocrtajte crtu po 15 mm od prednjeg i zadnjeg ruba te zalijepite montirane nosače kotača na karoseriju.</li> <li>6. Malo presavijete učvršćenje rude, namažite ljepilom i učvrstite zajedno s rudom na pod karoserije s donje strane, kao na slici sastavnog crteža.</li> </ol> <p><b>Pripazite</b> na urednost i preciznost pri radu.</p>
<b>5. Poboljšanja i izrada dodatnih elemenata</b>	-pribor za tehničko crtanje -škare, -modelarski nožić (skalpel) -metalno ravnalo -podloga za rad -ljepilo	<p>Ako Vam je ostalo dovoljno vremena dodajte poboljšanje ili neke nove elemente kako bi poboljšali funkcionalnost kola. Za to će te dobiti posebne bodove (do 3 boda).</p> <p>Pri uporabi skalpela i škara posebno pripazite na primjenu mjera zaštite na radu.</p>

## Uputa natjecateljima za predstavljanje tehničke tvorevine

Dragi natjecatelji,

Vaše predstavljanje može trajati do 5 minuta.

Pri predstavljanju izrade tehničke tvorevine potrebno je govoriti tečno, bez zastajkivanja te obuhvatiti sljedeće elemente da bi Vaša prezentacija bila cjelovita i ocijenjena s velikim brojem bodova:

- izlaganje mora imati uvod, sredinu i zaključak,
- navedite nazive tehničkih crteža koje ste koristili,
- koristite tehničke nazive za alate, pribore, materijale i načine obrade materijala,
- koji su izvori opasnosti pri radu i koje ste mjere zaštite primjenili
- nabrojite nazive radnih operacija pri izradi tehničke tvorevine,
- navedite nazive dijelova makete/modela,
- obrazložite namjenu tehničke tvorevine u svakodnevnom životu,
- obrazložite razloge za samostalno poboljšavanje uratka.

Želim Vam puno uspjeha u predstavljanju tehničke tvorevine!