



## 59. NATJECANJE MLADIH TEHNIČARA

Školsko natjecanje - 2017. godina

Tehnička kultura 7. razred - strojarske konstrukcije

**Tema: IZRADA NULTOG ŠESTARA**

**Nositelj teme: Branko Mrkonjić**

**Uvod:**

Nulti šestar - naziv je za pomagalo kojim se crtaju kružnice, kružni lukovi i lučni završetci malih polumjera.

Sastoji se od okrilja na čijim stranama su oblikovane objemice jedna za olovku i druga za iglu. Na gornjoj strani igle je perla za držanje u okomitom položaju. Okretanjem okrilja oko igle vrh olovke crta kružnicu. Zakretanjem vijka vrši se izbor dužina polumjera luka ili kružnice.

**Zadatak:**

Tvoj zadatak je u vremenu od jednog sata izraditi ovo pomagalo i provjeriti njegovu funkcionalnost prema ovome redoslijedu:

1. O crtati, točkati i izbušiti provrte  $\varnothing 2,5$  i  $\varnothing 3$  mm na POZ-1
2. Oblikovati POZ-1
3. Složiti pozicije naprave u jednu cjelinu
4. Ispitati funkcionalnost tvorevine

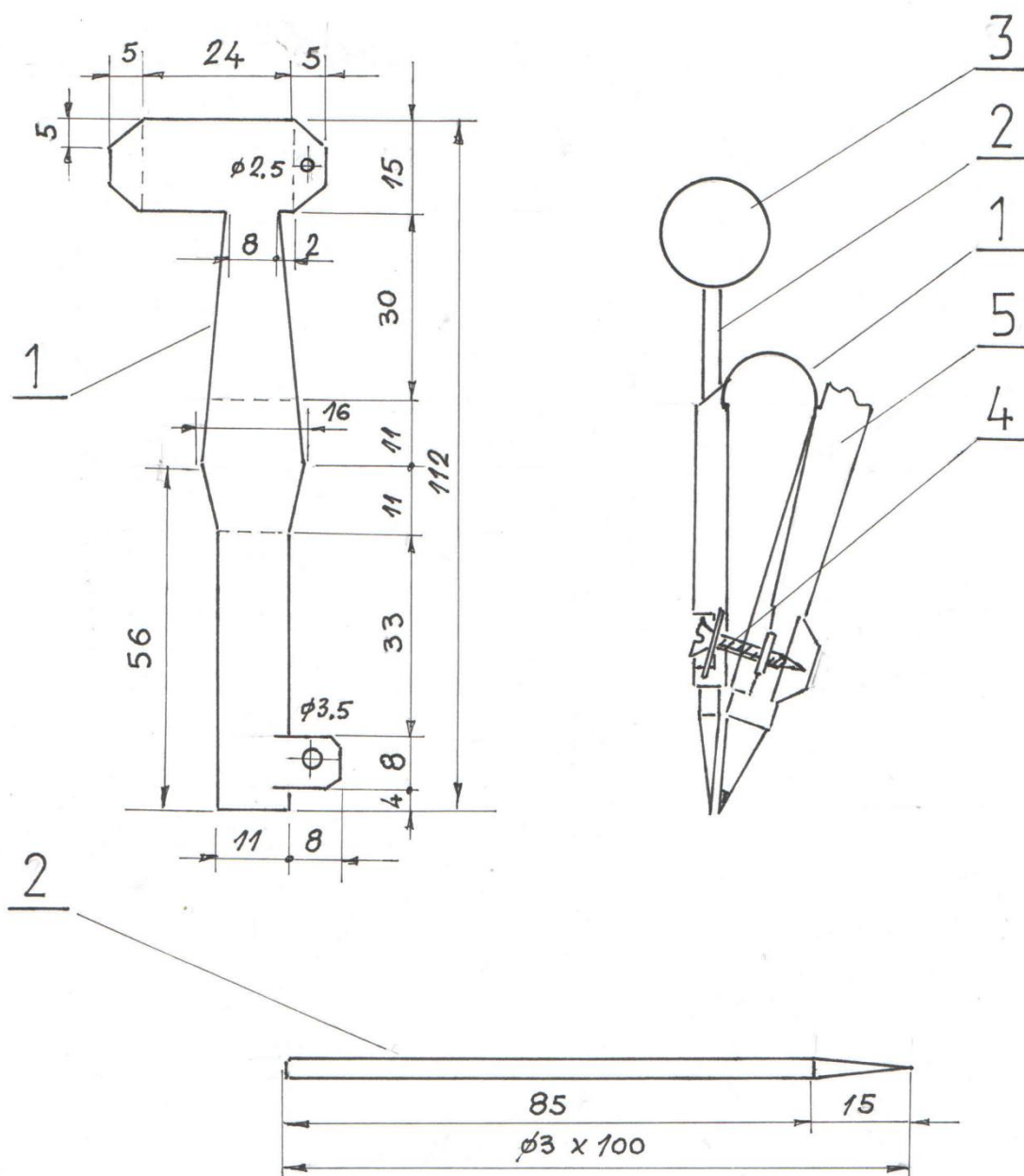
**NAPOMENA: PRIMJENI SVE MJERE ZAŠTITE! POSEBNO PRIPAZI NA RAD S OŠTRIM I ŠILJATIM PREDMETIMA. PRILIKOM RADA S BUŠILICOM POVEŽI DUGU KOSU, KORISTI ZAŠTITNE RUKAVICE I KLIJEŠTA ZA PRIDRŽAVANJE OBRATKA.**

Slijedi upute i redoslijed postupaka:

Poz.	Naziv	Radni postupak	Pribor i alat	Upute za rad
1	Okrilje	Turpijanjanje, o crtavanje, točkkanje  Bušenje	Škripac, turpija, kutnik ravnalo, crtaća igla, pomično mjerilo, čekić točkalo Bušilica, kliješta, svrdla $\varnothing 2,5$ i $\varnothing 3$ mm, svrdlo $\varnothing 7$ mm	Obraditi oštre bridove, o crtati središta provrta, točkati i izbušiti provrte. Skinuti srh provrta svrdlom $\varnothing 7$ mm
1	Okrilje	Oblikovanje	Radionički i sastavni crtež, škripac, čekić kliješta svrdlo $\varnothing 7$ mm i čavao $\varnothing 3,2$ mm, valjak $\varnothing 16$ mm	POZ-1 saviti pod pravim kutom rastojanje 24 mm zatim omotati oko svrdla $\varnothing 7$ mm, drugu stranu omotati oko čavla $\varnothing 3,2$ mm i na kraju središnji dio polukružno omotati oko valjka $\varnothing 16$ mm
1 2	Okrilje Iгла	Montaža	Škripac, čekić, turpija pomično mjerilo, kliješta i	Turpijom obraditi gornji dio igle na $\varnothing 2,8 \times 16$ mm za perlu zatim

3 4 5	Perla Vijak Olovka		olovka, sastavni crtež	umetnuti olovku i iglu u okrilje. Ušku sa $\varnothing 3$ mm zakrenuti tako da vijak prolazi okomito prema provrtu $\varnothing 2,5$ mm
		Provjera funkcionalnosti	Šestar, ravnalo i papir za tisak A4	Podesiti vijkom razmak između vrhova šiljaka olovke i igle na 5mm. Držati iglu u uspravnom položaju na papiru i okretati okrilje

Tehnički crtež:



Poz.	Naziv	Kom.	Materijal	Dimenzije
1	Okrilje	1	Pocinčani lim 0,55mm	40x112
2	Igla	1	Čel. žica	$\phi 3 \times 100$
3	Perla	1	Plastična kuglica	$\phi 16$ mm
4	Vijak	1	Čel. vijak za lim	$\phi 3 \times 15$ mm
5	Olovka	1	Grafitna olovka HB	70 mm
M 1:1		<b>NULTI ŠESTAR</b> Školsko natjecanje		B. Mrkonjić 2017.