

Pisana provjera znanja za 7. razred– državno natjecanje

I skupina zadataka (4)

Zadaci ove skupine su istinite ili neistinite tvrdnje. Ako je tvrdnja istinita zaokružite riječ DA, a ako nije zaokružite riječ NE.

1. Neposredan rad ljudi i strojeva u svim fazama proizvodnje uporabnog predmeta ili tehničke tvorevine naziva se radni proces.

DA

NE

2. Žilavost je otpornost metala na prodiranje drugog materijala u njegovu površinu.

DA

NE

3. Lem za meko lemljenje ima talište iznad 450 °C.

DA

NE

4. Sredstvo pomoću kojeg se s površine kovine kemijskim putem odvajaju čestice oksida – hrđe naziva se abraziv.

DA

NE

II skupina zadataka (6)


Uz svaki zadatak ove skupine ponuđena su 4 odgovora od kojih je samo jedan ispravan. Za svaki zadatak zaokružite slovo koje pripada ispravnom odgovoru.

5. Koji se od navedenih računalnih programa koristi za izradu tehničkih crteža:

- a) AutoCad
- b) BookAntiqua
- c) ComicSans MS
- d) Verdana

6. Kod mjerenja i ocrtavanja neće vam trebati:

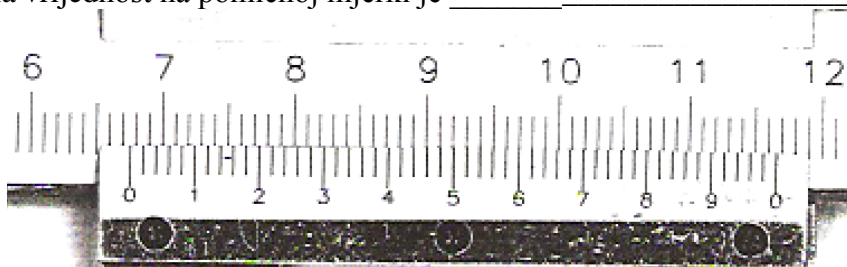
- a) crtaća igla
- b) čekić
- c) manometar
- d) točkalo

7. Prva hidroelektrana u Europi izgrađena je u Hrvatskoj na rijeci Krki i zove se:
- HE Dubrava
 - HE Juraga
 - HE Peruča
 - HE Senj
-
8. Uloga isparivača hladnjaka je da:
- ispušta vodenu paru na vanjskom stražnjem dijelu hladnjaka
 - ispušta paru u podnožju hladnjaka
 - omogući širenje i isparavanje sredstva za hlađenje unutar sistema cijevi smještenih u unutrašnjosti hladnjaka
 - hladnjak nema isparivač
-
9. Bimetal čine dvije međusobno čvrsto spojene trake, pločice, različitih temperaturnih koeficijenata. Pojavom topline jedna se pločica više a druga manje produži i pritom dolazi do savijanja. Najčešća kombinacija koja se koristi je:
- željezo - bakar
 - željezo - guma
 - željezo - keramika
 - željezo – olovo
-
10. U označenim ćelijama računске tablice uključivanjem „gumba“  možemo:
- sortirati samo brojeve od većeg prema manjem
 - sortirati samo slova od kraja prema početku abecede
 - sortirati brojeve od većeg prema manjem i slova od početka prema kraju abecede
 - promijeniti mala slova u velika slova
-

III skupina zadataka (6)

Zadaci ove skupine su rečenice kojima nedostaje jedna riječ ili broj. Da bi rečenica bila potpuna i točna na crtu napišite odgovarajuću riječ.

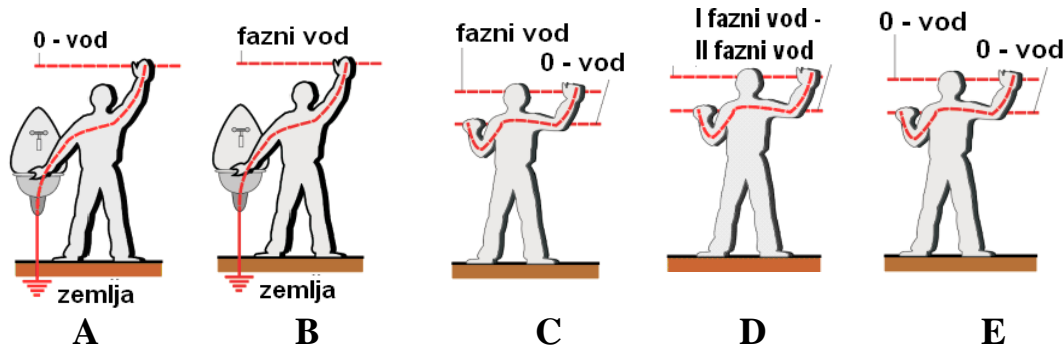
11. Izmjerena vrijednost na pomičnoj mjerki je _____ .



12. Pomična mjerna skala, pomoću koje na pomičnom mjerilu očitavamo desetinke milimetra naziva se _____ .

13. Vrlo tanke limove možemo rezati ručnim škarama za rezanje lima, debele nekoliko milimetara _____ škarama koje imaju dulju polugu, a deblje limove strojnim škarama.

14. Opasnost od udara električne struje prijeti u situacijama označenim slovima _____



15. Automatski električni osigurač je kombinacija elektromagneta i _____

IV skupina zadataka (5)

Zadatke ove skupine treba rješavati tako da se pojmovima označenim brojevima e pridruže tvrdnje označene slovima. Rješenja upišite na crtice uz tablicu. Svaki točno upareni pojam donosi 1 bod.

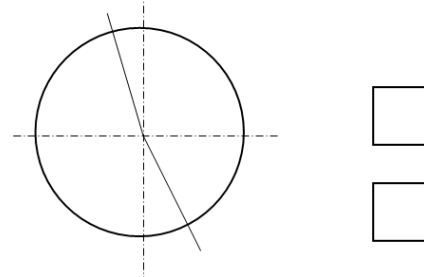
16. Uparite dole navedene pojmove i tvrdnje:

Pojam	Tvrdnja	
1. nod32	a) elementi za spajanje	1. _____ <input type="checkbox"/>
2. vijak i matica	b) napon električne struje na dalekovodu	2. _____ <input type="checkbox"/>
3. Σ	c) elektrootporna žica iz koje su izrađeni električni grijači	3. _____ <input type="checkbox"/>
4. cekas (kantal)	d) omogućava zbrajanje više brojeva u računskoj tablici	4. _____ <input type="checkbox"/>
5. 380 kV	e) antivirusni program	5. _____ <input type="checkbox"/>

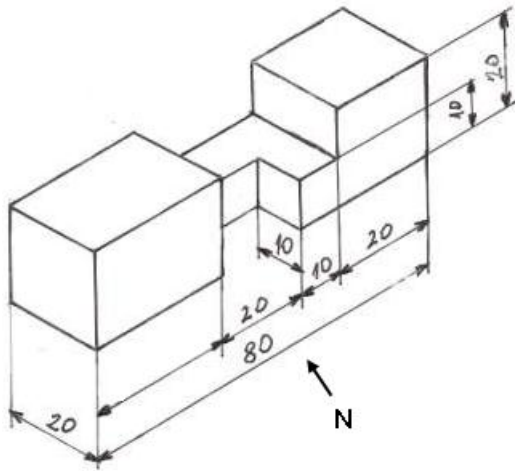
V skupina zadataka (10)

Zadatke ove skupine valja rješavati prema uputi koja je navedena uz svaki zadatak, a rješenje napisati ili nacrtati na mjestu koje je u svakom zadatku predviđeno za odgovor.

17. Prema pravilu o položaju kotnog broja na mjernici upišite kotni broj 10 na prazne mjernice u kružnici.



18. Prema veličinama prikazanim na prostornom crtežu predmeta nacrtaj i dopuni u M1:2 njegov nacrt, bokocrt i tlocrt.



Elementi vrednovanje: Bod

- Crteži nacrtani u M 1:2	1	<input type="checkbox"/>	<input type="checkbox"/>
- Pravilan prikaz nacrtom	1	<input type="checkbox"/>	<input type="checkbox"/>
- Pravilan prikaz bokocrtom	1	<input type="checkbox"/>	<input type="checkbox"/>
- Pravilan prikaz tlocrtom	1	<input type="checkbox"/>	<input type="checkbox"/>
- Pravilno kotiran nacrt	1	<input type="checkbox"/>	<input type="checkbox"/>
- Pravilno kotiran bokocrt	1	<input type="checkbox"/>	<input type="checkbox"/>
- Pravilno kotiran tlocrt	1	<input type="checkbox"/>	<input type="checkbox"/>
- Razlučivost vrste crta	1	<input type="checkbox"/>	<input type="checkbox"/>