

Mjerilo:	Naziv projektnog zadatka: <b>Trpezarijski set</b>		
Crtao:	Datum 07.02.2013.	Ime i prezime, titula Ivan Jukić, prof.	<b>55. DRŽAVNO NATJECANJE MLADIH TEHNIČARA Primošten 03.-05. 04. 2013.</b>
Vidio:			

**55. NATJECANJE MLADIH TEHNIČARA**  
**Državno natjecanje – 20123. godina**  
**Tehnička kultura 7. razred – OBRADA MATERIJALA**

**Tema: IZRADA STOLNOG ORGANIZERA**

**RADNA LISTA**

**Nositelj teme: Ivan Jukić, prof.**

**Uvod:**

*Trpezarijski set* je komad opreme koji će dobro doći u svakoj trpezariji. Namjena mu je da jednim potezom na stol donesemo i postavimo prijeko potrebne sitnice poput: soli, bibera, čačkalica, salveta i ubrusa. Cilj izrade ovog projektnog zadatka je osvijestiti kako nastaju uporabni predmeti, te da je za njihovu izradu potrebno malo materijala, ponešto alata i malo mašte. Naravno, vještine i volje za da se nešto napravi.

**Zadatak:**

Tvoj zadatak je, u predviđenom vremenu, izraditi *trpezarijski set* po ovome redu:

1. Dovršiti POZ-1, POZ-2, POZ-4 i POZ-5 prema priloženoj tehničkoj dokumentaciji.
2. Izraditi POZ-3 i POZ-7 prema priloženoj tehničkoj dokumentaciji.
3. Povezati u cjelinu, dovršene pozicije prema sastavnom crtežu.
4. Ispitati funkcionalnost, gotovog proizvoda. Provjeriti i po potrebi popraviti.

Pri izradi radnog zadatka rabit ćeš alat za obradu metala i drva te obrađivati različite materijale.

***Vodi računa o tome da radne operacije izvedeš na siguran način te da se ne ozlijediš!***

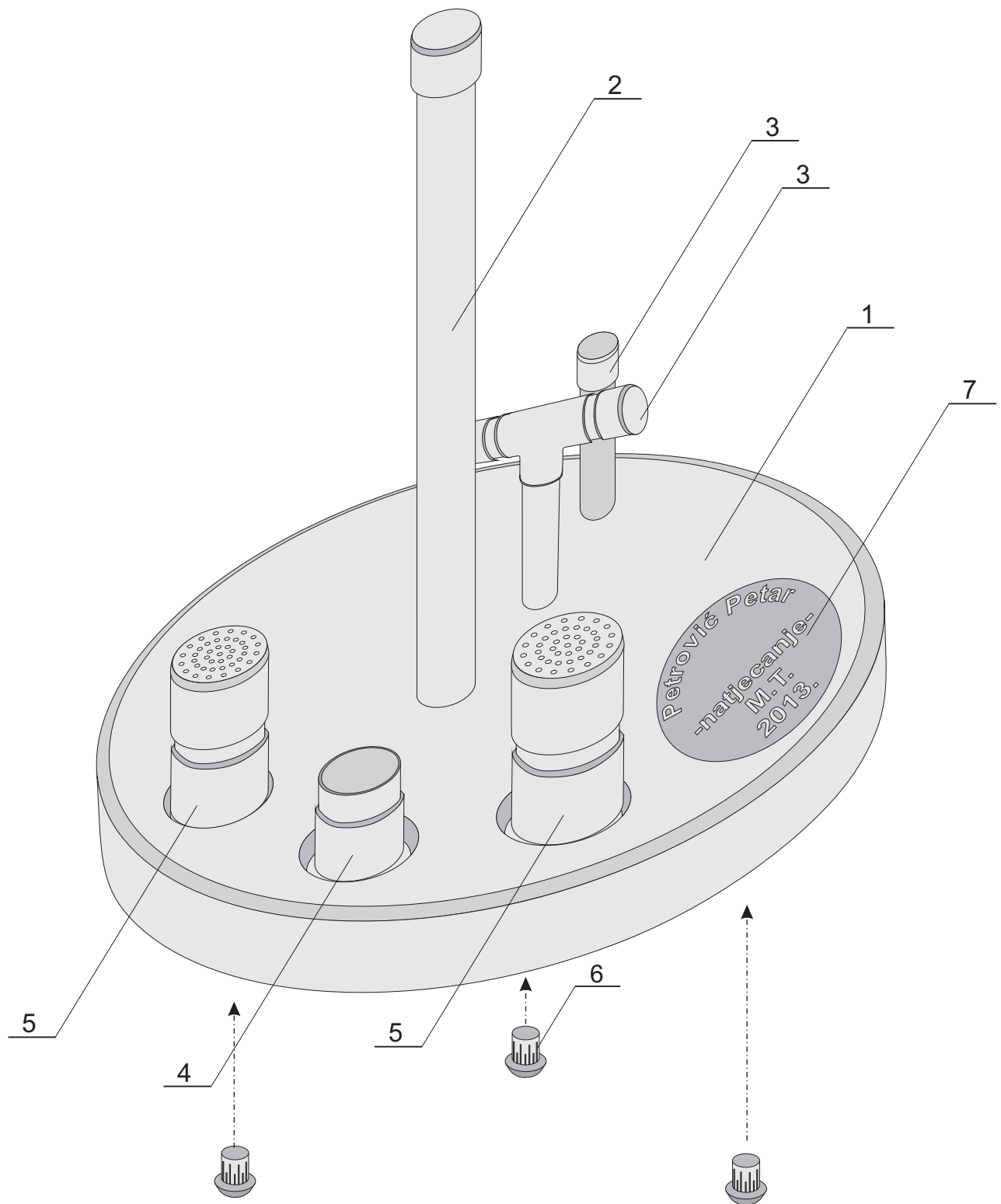
**OPERACIJSKA LISTA**

**Slijedi upute i redosljed radnih operacija prema operacijskom listu:**

Poz.	Naziv	Radna operacija	Pribor i alat	Upute za rad
1	Podloga trpezarijskog seta.	Kontrola točnosti pripremljene pozicije, mjerenje, ocrtavanje, označavanje, bušenje i završna obrada rubova pozicije. <i>Kontrola učinjenog.</i>	Kutnik, ravnalo, pomična mjerka i crtača igla ili olovka . Bušilica i svrdla Ø2, Ø15, Ø18, Ø35 i Ø50. <i>Pomična mjerka.</i>	Obilježi kote bušenja i zabaši ih. Vodi računa o dubini rupa koje bušiš!  <i>Izvrši kontrolu i popravke.</i>
2	Sklop - nosač ubrusa.	Kontrola točnosti pripremljene pozicije, obrada rubova pozicija, spajanje i poliranje.  <i>Kontrola učinjenog.</i>	Ravnalo, pomična mjerka. Brusni papiri i ključarske turpije. <i>Pomična mjerka.</i>	Provjeri točnost mjera pripremljene pozicije te obilježi nedostatke i izvršiti popravke. Bridove pozicije obradi brusnim papirom i ključarskim turpijama. <i>Izvrši kontrolu i popravke.</i>
3	Sklop - držač salveta.	Mjerenje i rezanje elemenata sklopa, obrada rubova pozicija, spajanje lijepljenjem i poliranje. <i>Kontrola učinjenog.</i>	Ravnalo, pomična mjerka, crtača igla ili tanki flomaster, rezač cijevi, ključarske turpije, brusni papiri.  <i>Pomična mjerka.</i>	Mjerenjem i ocrtavanjem definirati linije rezanja. Izrezati, izbrusiti, spojiti u cjelinu i polirati.  <i>Izvrši kontrolu i popravke.</i>
4	Sklop - držač čačkalica.	Kontrola točnosti pripremljene pozicije, obrada rubova pozicija, spajanje i poliranje.  <i>Kontrola učinjenog.</i>	Ravnalo, pomična mjerka. Brusni papiri i ključarske turpije.  <i>Pomična mjerka.</i>	Provjeri točnost i izvrši popravke. Bridove pozicije obradi brusnim papirom i ključarskim turpijama, spoji u cjelinu i poliraj. <i>Izvrši kontrolu i popravke.</i>
5	Sklop - posuda za sol/biber.	Kontrola točnosti elemenata sklopa, mjerenje, ocrtavanje, bušenje, brušenje, lijepljenje i poliranje. <i>Kontrola učinjenog.</i>	Pomična mjerka, šestar i crtača olovka, bušilica i svrdla, brusni papiri i trenutno ljepilo.  <i>Pomična mjerka.</i>	Izvršiti kontrolu točnosti pripremljene pozicije, izvršiti bušenje provrta na Cu-kapi, popravke po potrebi te ugradi na POZ-1. <i>Izvrši kontrolu i popravke.</i>
6	Plastične zaštitne „noge“.	Ugradnja na predviđenu poziciju.	Plastični, gumeni ili metalni čekić.	Plastične noge pozicionirati u pripremljene rupe čekićem.
7	Natpisna pločica.	Rezanje i pisanje točkalom i čekićem, brušenje i poliranje.	Crtača olovka, šestar, škare za lim, točkalo i metalni čekić, turpije.	Ispisati predviđeni tekst, izrezati poziciju, brusiti rubove, polirati i ugraditi.
<b>Spajanje pozicija</b>		Spajanje pozicija prema sastavnom crtežu u cjelinu te kontrola.	Gumeni čekić, neoprensko ljepilo i trenutno ljepilo.	Spoji pozicije na način kako je prikazano na sastavnom crtežu i provjeri funkcionalnost.

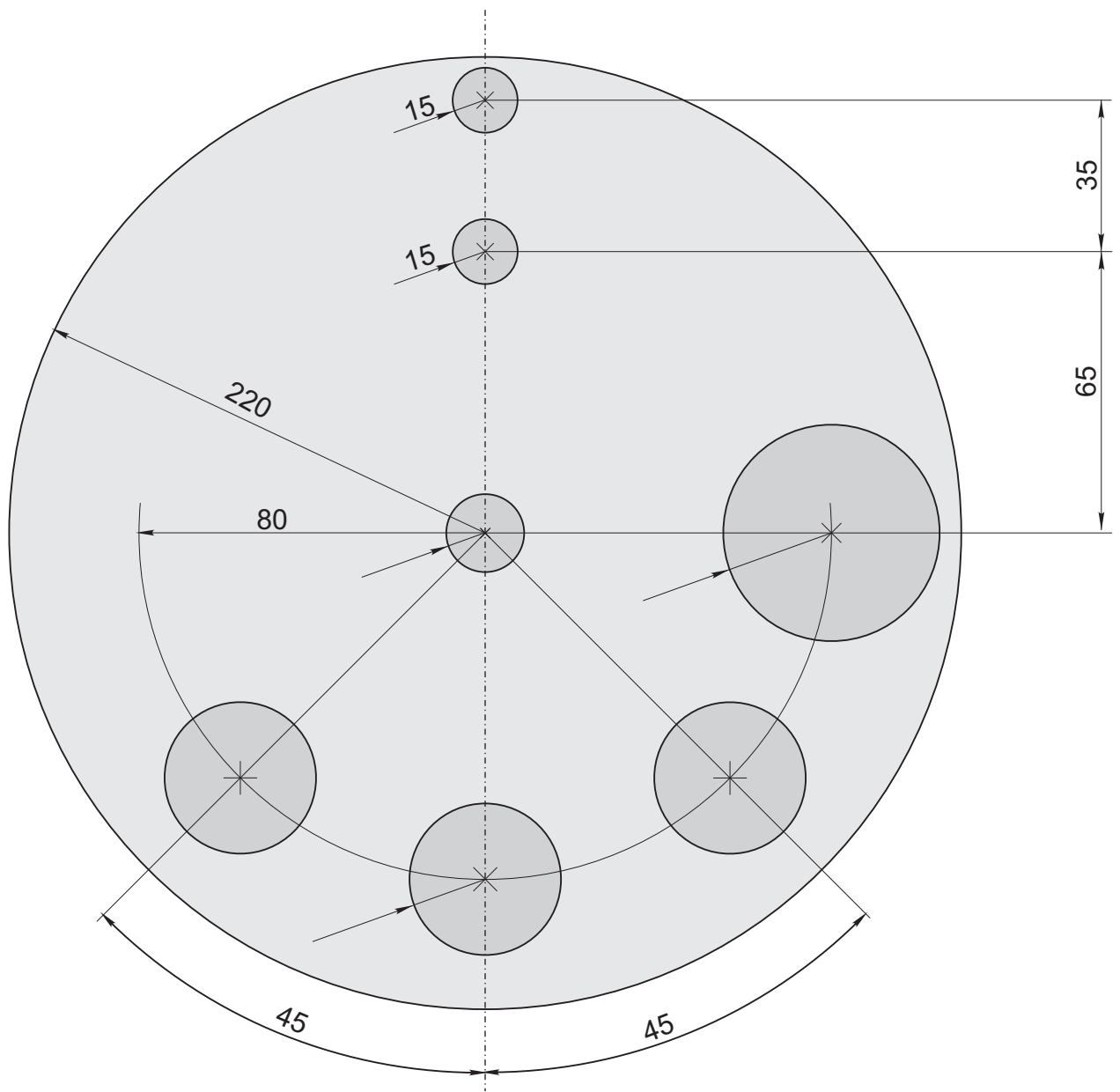
**Prilikom cijelog postupka izrade projektnog zadatka, potrebno je voditi računa o mogućim izvorima opasnosti kako bi se izbjegle moguće ozljede.**

**Obavezno se mora koristiti propisana zaštitna oprema te radne operacije izvoditi na maksimalno siguran način za učenika.**



7	Natpisna pločica	1	Bakreni lim
6	Plastične zaštitne "noge"	3	Plastični odljevak
5	Sklop-posuda za sol/biber	1	Bakrene cijevi i bakreni fitting
4	Sklop-držač čačkalica	1	Bakrene cijevi i bakreni fitting
3	Sklop-držača salveta	1+1	Bakrene cijevi i bakreni fitting
2	Sklop-nosača ubrusa	1	Bakrena cijev i bakreni fitting
1	Podloga trpezarijskog seta	1	Drvo jasen 220
Poz.	Naziv pozicije:	Kom.	Materijal

Mjerilo:	Naziv projektnog zadatka:		
	<b>Trpezarijski set</b>		
	Datum	Ime i prezime, titula	Ocjena:
Crtao:	07.02.2013.	Ivan Jukić, prof.	
Vidio:			
			List br.
			1



**Rupa:**

**Dubina:**

50

2mm

25

10 mm

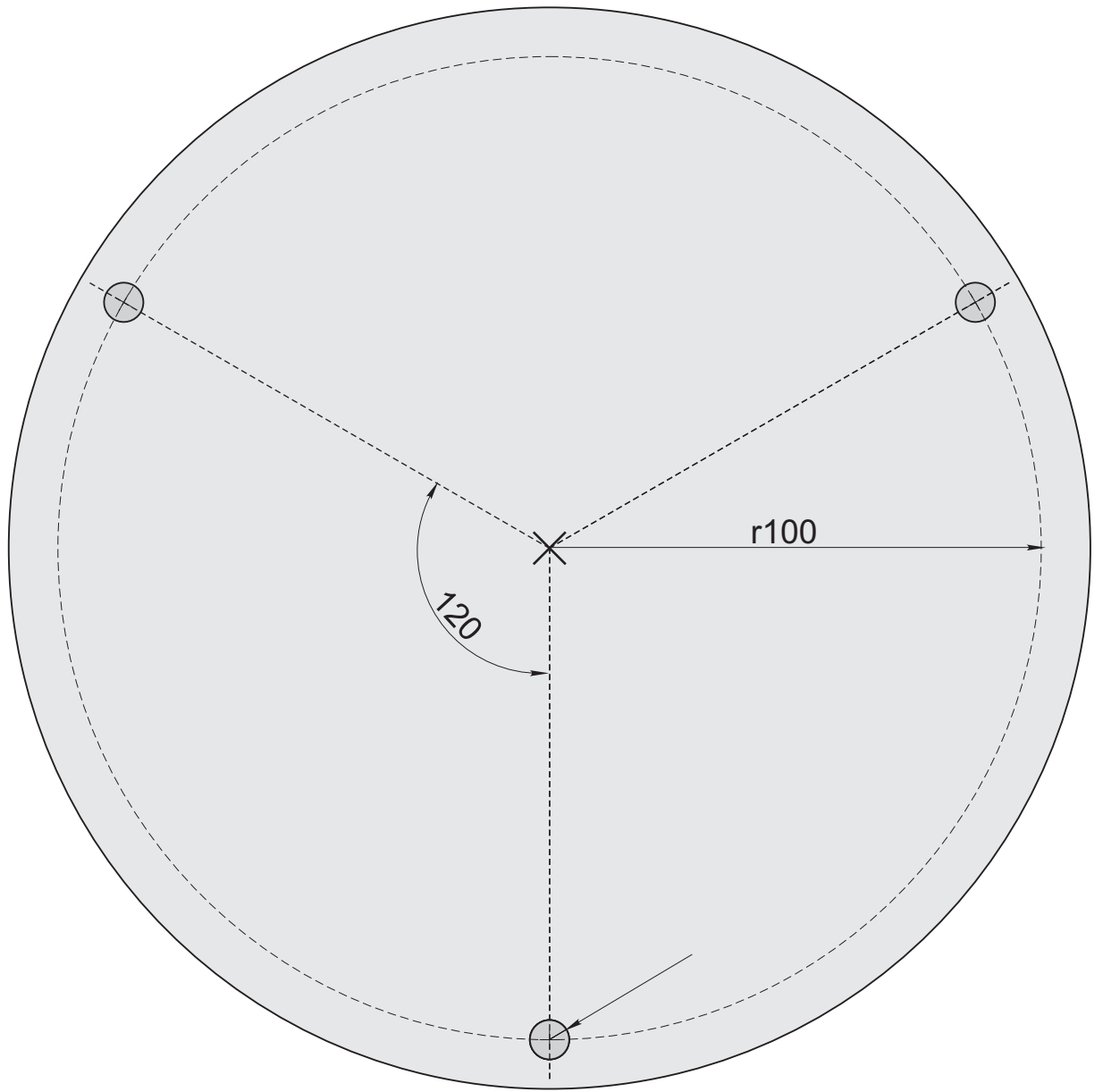
18

15 mm

15

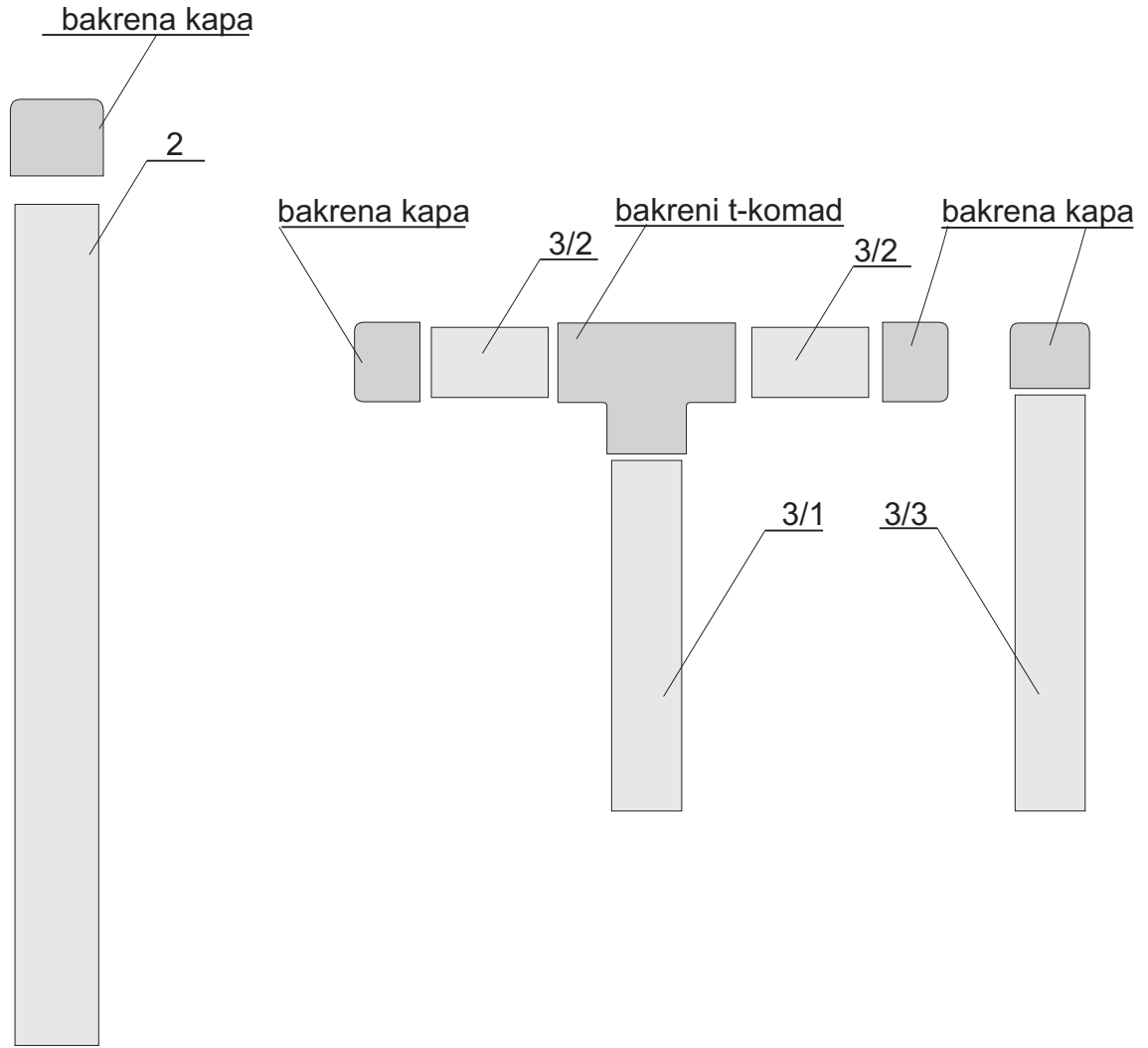
15 mm

1	Podloga trpezarijskog seta	1	Drvo jasen 220
Poz.	Naziv pozicije:	Kom.	Materijal
Mjerilo:	Naziv projektnog zadatka: <b>Trpezarijski set</b>		
	Datum	Ime i prezime, titula	Ocjena:
Crtao:	07.02.2013.	Ivan Jukić, prof.	
Vidio:			
			List br.
			2

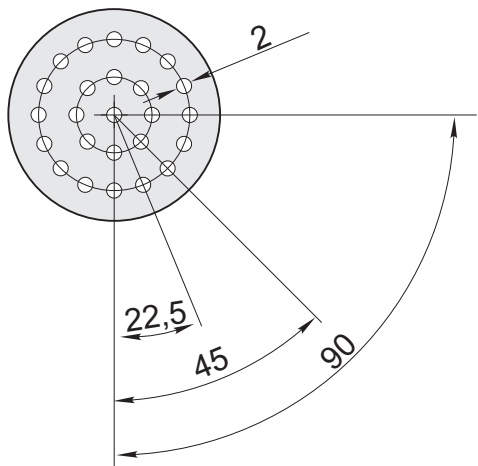
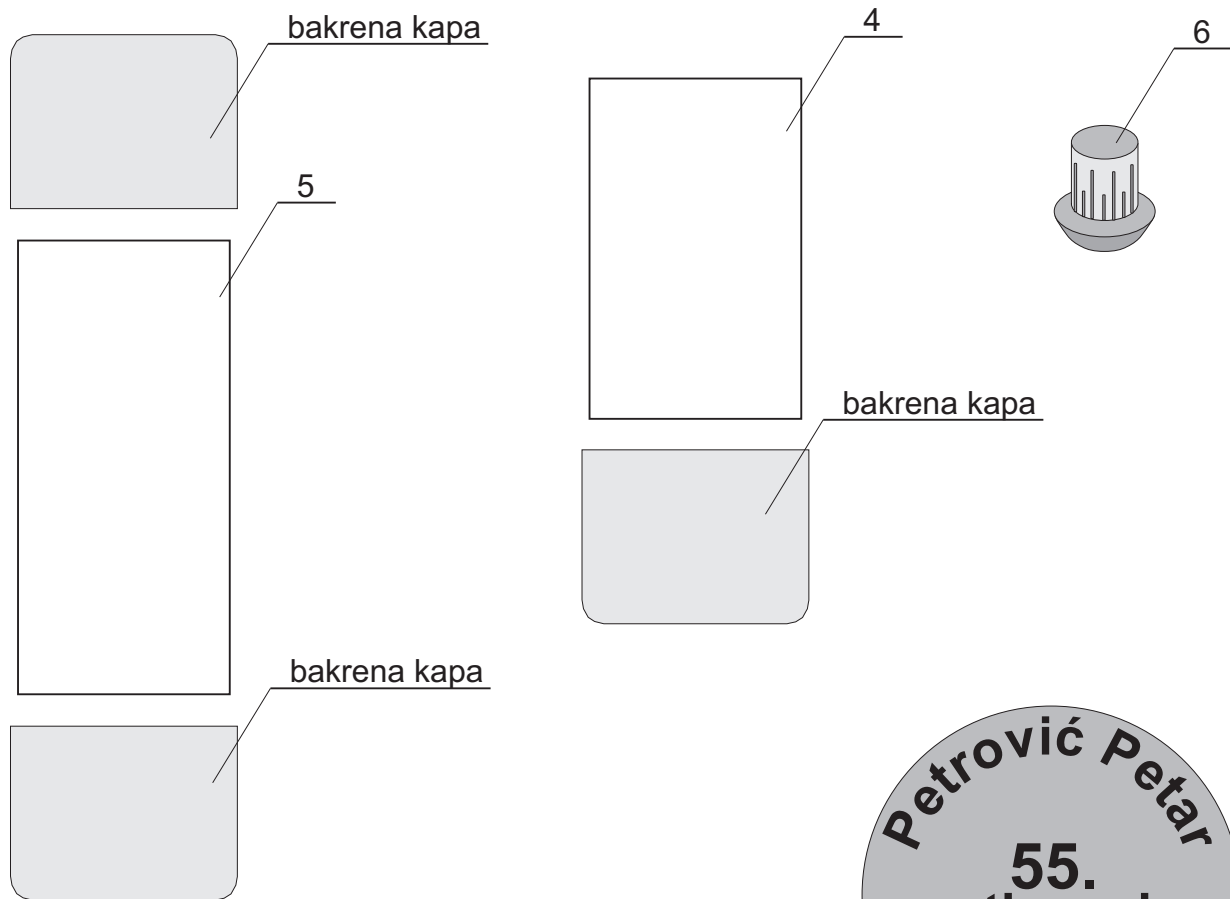


-rupe 8 bušiti na dubinu 15 mm

1	Podloga trpezarijskog seta	1	Drvo jasen 220
Poz.	Naziv pozicije:	Kom.	Materijal
Mjerilo:	Naziv projektnog zadatka: <b>Trpezarijski set</b>		
	Datum	Ime i prezime, titula	Ocjena:
Crtao:	07.02.2013.	Ivan Jukić, prof.	List br. 3
Vidio:			



3/3	I-nosač	1	Bakrena cijev 15x90x0,75
3/2	Poprečni element t-nosača	2	Bakrena cijev 15x25x0,75
3/1	T-nosač	1	Bakrena cijev 15x75x0,75
3	Sklop-držača salveta	1+1	Bakrena cijev i bakreni fitting
2	Sklop-nosača ubrusa	1	Bakrena cijev 18x250x0,75
Poz.	Naziv pozicije:	Kom.	Materijal
Mjerilo:	Naziv projektnog zadatka: <b>Trpezarijski set</b>		
	Datum	Ime i prezime, titula	Ocjena:
Crtao:	07.02.2013.	Ivan Jukić, prof.	
Vidio:			
			List br.
			4



Na bakrenim kapama izbušiti provrte prema gornjoj shemi bušenja.



1. Izrezati kružnicu iz bakrenog lima (vrednuje se).

2. Čekićem i točkalom napisati natpis koji će te potsječati na današnje natjecanje (ne vrednuje se).

7	Natpisna pločica	1	Bakreni lim 50x0,50
6	Plastične zaštitne "noge"	3	Plastični odljevak
5	Sklop-posuda za sol/biber	2	Bakrena cijev 8x60x0,75
4	Sklop-držač čačkalica	1	Bakrena cijev 8x45x0,75
Poz.	Naziv pozicije:	Kom.	Materijal
Mjerilo:	Naziv projektnog zadatka: <b>Trpezarijski set</b>		
	Datum	Ime i prezime, titula	Ocjena:
Crtao:	07.02.2013.	Ivan Jukić, prof.	
Vidio:			
			List br.
			5

**55. NATJECANJE MLADIH TEHNIČARA REPUBLIKE HRVATSKE**  
**DRŽAVNO NATJECANJE 2013.**  
**POTREBAN PRIBOR I ALAT**

**H-KATEGORIJA - 7. RAZRED –OBRADA MATERIJALA**  
**Tema: Izrada trpezarijskog seta**  
**Nositelj teme: *Ivan Jukić, prof.***

**POTREBAN PRIBOR I ALAT: (OSIGURAVA MENTOR)**

- Pribor za crtanje i pisanje testa
- Tanki vodootporni flomaster za obilježavanje i crtaća igla
- Pomična mjerka
- Metalni kutnik s naslonom i milimetarskom skalom i metalno ravnalo
- Akumulatorska bušilica i svrdla za metal Ø2 i Ø3 (+rezerva) i za drvo Ø8 i Ø15
- Podloga za bušenje i točkanje
- Točkalo
- Čekić - metalni (100-150gr)
- Čekić – plastični ili gumeni
- Škripac i dvije stege za pričvršćivanje za stol
- Kombinirana kliješta i papagaj kliješta
- Rezač za Cu cijevi 6-35 mm
- Škare za lim
- Set ključarskih turpija

**POTREBAN MATERIJAL: (OSIGURAVA MENTOR)**

- Brusni papir gradacije 200 – jedan arak i gradacije 400 – jedan arak
- Brusni papir gradacije 750 – jedan arak (vodobrusni)
- Brusna spužvica gradacije 750 – jedan arak (brusni papir na spužvici)
- Trenutno ljepilo

**ZAŠTITNA SREDSTVA: (OSIGURAVA MENTOR)**

- Zaštitne naočale
- Zaštitne rukavice

**MATERIJALI KOJI SE OBRADUJU:**

**INFO:**

- Drvo <http://www.frischeis.hr/>
- Bakreni fitting i cijevi <http://www.termometal.hr/proizvodi/bakar/>
- Bakreni lim <http://www.strojopromet.com/>
- Akrilno staklo – pleksiglas <http://www.divna.hr/>