

60. natjecanje mladih tehničara Republike Hrvatske

Organizatori

Ministarstvo znanosti i obrazovanja
Agencija za odgoj i obrazovanje
Hrvatska zajednica tehničke kulture

Sjedište i adresa državnoga povjerenstva

Hrvatska zajednica tehničke kulture, Dalmatinska 12, 10000 Zagreb
telefon: 01/4848-757, telefaks: 01/4846-979, e-pošta: jasna.malus@hzt.hr
www.hzt.hr (izbornik: Natjecanja)

Tajnik državnoga povjerenstva

Žarko Bošnjak, prof., viši savjetnik
Agencija za odgoj i obrazovanje, Donje Svetice 38, 10000 Zagreb
telefon: 01/2785-060; telefaks: 01/2785-160; e-pošta: zarko.bosnjak@azoo.hr

Vremeni natjecanja

Školska/ klupska razina: od 30. siječnja do 2. veljače 2018.
Županijska razina/ Grad Zagreb: 2. ožujka 2018.
Državna razina: od 9. do 12. travnja 2018.

I. Opći dio

Tehničke aktivnosti znatno pridonose razvoju znanja, vještina, samostalnosti i odgovornosti učenika, a natjecanje mladih tehničara omogućuje afirmaciju darovitih i talentiranih učenika i time pridonosi njihovom ranom otkrivanju.

Sudjelujući u natjecanju mladih tehničara učenici već u osnovnoj školi stječu ozbiljna iskustva iz područja tehnike i tehnologije, što ih može motivirati za izbor budućega inženjerskog zvanja ili nastavak karijere u tehničkom području. Na taj se način učenici usmjeravaju u STEM području, što se ostvaruje rukovanjem različitim strojevima, alatima i priborom, izborom i obradom materijala, sastavljanjem i programiranjem sklopovlja, pri čemu natjecatelj izrađuje tehničku tvorevinu prema zadanoj dokumentaciji, koju potom predstavlja pred ocjenjivačkim povjerenstvom.

Natjecanje mladih tehničara (u daljnjem tekstu: natjecanje) organizira i provodi Ministarstvo znanosti i obrazovanja, Agencija za odgoj i obrazovanje, Hrvatska zajednica tehničke kulture, županijski i gradski uredi za prosvjetu, kulturu, informiranje, sport i tehničku kulturu, županijske i gradske zajednice tehničke kulture te udruge tehničke kulture sukladno Uputama za provedbu natjecanja i smotri učenika i učenika osnovnih i srednjih škola Republike Hrvatske u 2018. godini (u daljnjem tekstu: Upute) i ovim Pravilima.

Natjecanje se provodi na temelju redovitog, izbornog i izvannastavnog programa tehničke kulture te programa dodatne nastave sadržane u Hrvatskom nacionalnom obrazovnom standardu i programima posebnih tehničkih kompetencija (znanje, vještine, samostalnost i odgovornost) koje se stječu u izvannastavnom i izvanškolskom programu tehničke kulture.

Učenici i mentori, članovi povjerenstava i organizatori natjecanja dužni su poštovati ova Pravila te programe povjerenstava i škola domaćina.

1. Sudionici natjecanja

1.1. Sudionici natjecanja su učenici osnovnih škola od petog do osmog razreda, članovi klubova mladih tehničara u osnovnim školama, udrugama tehničke kulture (podmladak udruga tehničke kulture) ili srodnim ustanovama.

1.2. Sudionici natjecanja nazivaju se natjecatelji.

1.3. Natjecatelji se natječu u dvije kategorije:

H-kategorija¹ – redoviti i izborni program, program dodatne nastave i izvannastavni program tehničke kulture;

P-kategorija² – izvannastavni i izvanškolski program u posebnim područjima tehničke kulture za podmladak škola, udruga, centara ili ustanova tehničke kulture.

Jedan učenik može se natjecati u samo jednom području.

1.4. U skladu s Uputama, ravnatelj škole imenuje mentora koji ima stručna znanja za pripremu učenika. Mentor učeniku može biti isključivo odgojno-obrazovni radnik (učitelj, nastavnik ili stručni suradnik) zaposlen u školskoj ustanovi (osnovnoj školi ili učeničkom domu), koji priprema učenika za natjecanje, upoznaje ga s provedbom i Pravilima natjecanja te je podrška učeniku.

2. Sadržaj natjecanja

Natjecanje u obje kategorije sastoji se od tri dijela: pisane provjere znanja, izrade tehničke tvorevine (praktičnog rada) te predstavljanja tehničke tvorevine.

Ukupan broj bodova je 100.

Pisana provjera znanja iz poznavanja gradiva nastave tehničke kulture u osnovnoj školi (u V., VI., VII. i VIII. razredu) može donijeti 30 bodova.

Sadržaj testova za obje kategorije natjecanja je zajednički i sastavljen je po uzrastu za peti, šesti, sedmi i osmi razred osnovne škole, ukupno četiri različita testa za sva područja natjecanja.

Zadaci se moraju rješavati kemijskom olovkom ili nalivperom s plavom tintom. Uporaba obične olovke dopuštena je isključivo pri crtanju tehničkog crteža.

Izrada tehničke tvorevine po unaprijed određenoj temi može donijeti 50 bodova. U H-kategoriji učenici se natječu u izradi tehničke tvorevine u sedam područja tehničke kulture: maketarstvo i modelarstvo (V. razred), graditeljstvo (VI. razred), obrada materijala (VII. razred), strojarske konstrukcije (VII. razred), elektrotehnika (VIII. razred), elektronika (VIII. razred) te robotika (V. do VIII. razred).

U P-kategoriji natjecatelji (V. do VIII. razred) izrađuju tehničku tvorevina prema posebnim pravilima za svako posebno područje tehničke kulture, a to su: automatika, fotografija, modelarstvo uporabnih tehničkih tvorevina, radiokomunikacije te robotsko spašavanje žrtve.

Predstavljanje tehničke tvorevine može trajati najviše 5 minuta i može donijeti 20 bodova. Tehnička tvorevina se predstavlja usmenim izlaganjem ili nekim drugim načinom koji određuje nositelj područja. Nositelj teme će kreirati precizne upute za izradu prezentacije tehničke tvorevine. Uputa sadrži kriterije kroz razine, što se očekuje od natjecatelja i što se očekuje od članova ocjenjivačkog povjerenstva.

Učenicima s poteškoćama vrijeme i način predstavljanja se mogu prilagoditi posebnim potrebama učenika, uz odobrenje organizatora natjecanja.

Na županijskom i državnom natjecanju učenici će imati točno utvrđeno vrijeme za pripremu predstavljanja tehničke tvorevine.

Da bi učenici mogli ostvariti **pravo sudjelovanja na natjecanjima više razine** (županijskoj i državnoj), moraju biti vrednovani na nižim razinama (školskoj za županijsku i županijskoj za državnu razinu) **u sva tri dijela natjecanja** (pisanoj provjeri znanja, izradi tehničke tvorevine te predstavljanju tehničke tvorevine).

¹ H-kategorija jer se natjecanje provodi po Hrvatskom nacionalnom obrazovnom standardu za tehničku kulturu u osnovnoj školi (HNOS).

² P-kategorija jer se natjecanje provodi po programu za posebna područja tehničke kulture.

3. Razine i vremenik natjecanja

Školska/ klupska razina: od 30. siječnja do 2. veljače 2018. (utorak – petak)

Županijska razina/ Grad Zagreb: 2. ožujka 2018. (petak)

Državna razina: od 9. do 12. travnja 2018. (ponedjeljak – četvrtak)

4. Područja natjecanja

- 4.1. Zadatke za pisanu provjeru znanja za sva područja i sve razine natjecanja sastavlja Državno povjerenstvo natjecanja mladih tehničara na temelju redovitog, izbornog i izvannastavnog programa tehničke kulture sadržanog u Hrvatskom nacionalnom obrazovnom standardu te programa dodatne nastave, to jest u udžbenicima, radnim bilježnicama i zbirkama zadataka tehničke kulture za osnovnu školu, odnosno na temelju posebnih tehničkih kompetencija koje se stječu u izvannastavnom i izvanškolskom programu tehničke kulture.
- 4.2. Zadatke za izradu tehničkih tvorevina po pojedinim područjima određuje Državno povjerenstvo za provedbu natjecanja na početku školske godine 2017./2018., a najkasnije do 20. prosinca 2017. godine. Državno povjerenstvo određuje sadržaj područja u H-kategoriji na prijedlog nositelja svakog područja natjecanja, a u P-kategoriji na prijedlog Hrvatske zajednice tehničke kulture.
- 4.3. Nositelji izrade zadataka za pisanu provjeru znanja ne mogu biti mentori učenicima u natjecanju mladih tehničara.
- 4.4. Nositelji područja natjecanja ne mogu biti mentori učenicima u području u kojem su nositelji.

5. Provedba natjecanja

5.1. Prijava natjecatelja na školskoj/klupskoj razini

Sudjelovanje natjecatelja na školskoj/ klupskoj razini natjecanja mentor će prijaviti organizatoru školskog/ klupskog natjecanja (školsko/ klupsko povjerenstvo) na prijavnici u kojoj će biti navedeni sljedeći podaci: ime i prezime učenika, OIB učenika, razred, područje natjecanja, naziv škole koju učenik polazi, sjedište škole, mentor iz škole koju učenik polazi. Ako je učenika za natjecanje pripremao mentor iz udruge i ako se učenik pripremao u udruzi, to također treba navesti u prijavnici.

Za točnost podataka odgovorna je škola, odnosno ravnatelj škole.

Prijavnica mora biti poslana školskom/ klupskom povjerenstvu elektroničkim putem **do ponedjeljka, 22. siječnja 2018. godine**. Isti dan, školsko/ klupsko povjerenstvo elektroničkim putem prijavljuje održavanje školskog/ klupskog natjecanja županijskom povjerenstvu, odnosno povjerenstvu Grada Zagreba, kako bi im županijsko povjerenstvo, odnosno povjerenstvo Grada Zagreba, poslalo testove i zadatke za školsko/ klupsku razinu. U prijavi treba navesti: naziv i adresu školskog/ klupskog povjerenstva, područja natjecanja i razred koji prijavljeni učenici polaze te napisati podatke o odgovornoj osobi za provedbu natjecanja (ime i prezime, e-mail adresa, broj telefona i mobitela).

Popis županijskih povjerenstva bit će objavljen na internetskom portalu Državnog povjerenstva.

Ako prijavnica nije dostavljena na vrijeme i ako na njoj nisu upisani svi traženi podaci, učenik neće moći pristupiti natjecanju.

5.2. Provedba natjecanja na svim razinama

Natjecanja u svim područjima i na svim razinama provode se po jednakim pravilima, ali s različitim razinama složenosti i sadržaja. Sadržaj natjecanja određen je u točki 2. ovih Pravila.

Zadatke, rješenja zadataka, tablice vrednovanja i izvještavanja za svaku razinu natjecanja, tajnik Državnog povjerenstva poslat će 2 radna dana prije natjecanja ovlaštenim osobama školskog/klupskog, odnosno županijskog povjerenstva, odnosno povjerenstva Grada Zagreba, odnosno Upravnom odjelu u županiji korištenjem elektroničke pošte. Ovlaštene osobe za primanje zadataka i drugih materijala za provedbu natjecanja odgovorne su za tajnost zadataka do početka natjecanja.

Učenici su dužni u prijavnici i na odgovarajućim obrascima upisati svoj OIB. U suprotnom neće moći pristupiti natjecanju. Natjecanje na školskoj/ klupskoj i županijskoj razini se provodi na način da se osigura jedna školska klupa za svakog učenika*.

Za vrijeme natjecanja natjecatelji ne mogu upotrebljavati pribor, alat i materijal drugih natjecatelja.

*Pod klasičnom školskom klupom podrazumijeva se školska klupa s dva radna učenička mjesta.

Natjecatelji ne smiju kod sebe (na sebi, ispod, u svojoj odjeći i slično) imati predmete koji na bilo koji način mogu dovesti u sumnju pravilno provođenje natjecanja.

Za vrijeme natjecanja mentori se ne smiju nalaziti u prostoru za natjecatelje, niti na bilo koji način ometati provedbu natjecanja.

Nakon završetka natjecanja na svim razinama organizator sastavlja **privremeni popis rezultata** natjecanja pod zaporkama koji se javno objavljuje na oglasnoj ploči. Natjecateljima i njihovim mentorima dopušten je uvid u zadatke u nazočnosti člana povjerenstva.

Ako natjecatelj smatra da njegovi zadaci nisu korektno vrednovani, može podnijeti žalbu povjerenstvu isključivo u pisanom obliku u roku od 30 minuta od objave privremenog popisa rezultata. Povjerenstvo je dužno odmah riješiti sve žalbe, odnosno napisati odgovore na žalbe i uručiti ih natjecateljima prije objave ljestvice konačnog poretka.

Nakon rješavanja svih žalbi javno se **objavljuje konačni popis rezultata**, nakon čega žalbe više nisu moguće. Na konačnom popisu rezultata obavezno je unijeti OIB učenika, u suprotnom će se iste smatrati nepotpunima.

5.2.1. Školsko/ klupsko natjecanje

Organizatori školskog/ klupskog natjecanja dobit će zadatke i druge materijale za provedbu školskog/ klupskog natjecanja **26. siječnja 2018.**

Vrijeme predviđeno za provedbu školskog/klupskog natjecanja je:

- 30 minuta za pisanu provjeru znanja,
- 60 minuta za izradu tehničke tvorevine,
- do 5 minuta za predstavljanje tehničke tvorevine svakog natjecatelja.

Natjecatelj na natjecanje donosi pribor, alat i materijal koji će biti objavljen na internetskom portalu Državnog povjerenstva.

Natjecanje u P-kategoriji se može provesti i u udrugama tehničke kulture, a provode ga povjerenstva koja imenuju voditelji natjecanja u udrugama. Odmah nakon održanih natjecanja, povjerenstva u P-kategoriji pismeno i elektroničkim putem izvještavaju županijska povjerenstva o sudionicima i rezultatima školskog/ klupskog natjecanja.

Županijska povjerenstva pozvat će na županijsko natjecanje samo one učenike za koje mogu osigurati potrebne materijalne, prostorne i druge uvjete.

5.2.2. Županijsko natjecanje/natjecanje na razini Grada Zagreba

Organizatori županijskog natjecanja, odnosno natjecanja na razini Grada Zagreba, dobit će zadatke i druge materijale za provedbu županijskog natjecanja **28. veljače 2018. godine.**

Vrijeme predviđeno za provedbu županijskog natjecanja je:

- 45 minuta za pisanu provjeru znanja,
- 90 minuta za izradu tehničke tvorevine,
- 30 minuta za pripremu predstavljanja tehničke tvorevine,
- do 5 minuta za predstavljanje tehničke tvorevine svakog natjecatelja.

Natjecatelj na natjecanje donosi pribor i alat, a materijal osigurava županijsko povjerenstvo. Popis potrebnog pribora, alata i materijala bit će objavljen na internetskom portalu Državnog povjerenstva.

5.2.3. Državno natjecanje

Vrijeme predviđeno za provedbu državnoga natjecanja je tri dana, to jest ukupno 12 školskih sati:

- 2 školska sata za pisanu provjeru znanja,
- 8 školskih sati za izradu tehničke tvorevine,
- do 5 minuta za predstavljanje tehničke tvorevine svakog natjecatelja.

Materijal za sva područja natjecanja osigurava organizator. Natjecatelj na natjecanje donosi pribor i alat koji će biti objavljen na internetskom portalu Državnog povjerenstva.

Svi pozvani natjecatelji na državnu razinu natjecanja moraju znati svoj OIB, jer je potreban za unos u e-Maticu, bazu natjecanja i smotri AZOO-a i vrednovanje osvojenih mjesta.

Po završetku državnog natjecanja, Državno povjerenstvo objavit će zadatke za izradu tehničke tvorevine na internetskom portalu Državnog povjerenstva.

6. Ocjenjivanje natjecatelja

6.1. Ocjenjivanje natjecatelja obavljaju stručna povjerenstva sustavom bodovanja određenim Bloomovom taksonomijom, a bodovanje se obavlja na bodovnoj listi koja se zajedno sa svim ostalim pojedinostima ocjenjivanja dobiva od Državnog povjerenstva.

6.2. Učitelj ili nastavnik ne može biti član ocjenjivačkog povjerenstva određenog područja natjecanja ako je mentor učenika u istom području natjecanja.

Na državnoj razini natjecanja nositelj područja je ujedno i predsjednik ocjenjivačkog povjerenstva. Ostale članove ocjenjivačkog povjerenstva na državnoj razini određuje Državno povjerenstvo na prijedlog nositelja područja. U slučaju spriječenosti nositelja područja, predsjednika ocjenjivačkog povjerenstva određuje Državno povjerenstvo.

6.3. Ocjenjivanje natjecatelja

6.3.1. Pisana provjera znanja donosi 30 bodova.

6.3.2. Tehnička tvorevina izrađena na natjecanju donosi 50 bodova.

6.3.3. Predstavljanje tehničke tvorevine donosi 20 bodova.

U slučaju jednakog ukupnog broja bodova, **prednost će imati natjecatelj koji je ostvario veći broj bodova u pisanoj provjeri znanja, a zatim u izradi tehničke tvorevine.**

Ako u određenom području na županijskom natjecanju više učenika ima isti broj bodova u sva tri dijela natjecanja, županijsko povjerenstvo treba organizirati **dodatni pismeni test kako bi moglo odrediti prvoplasiranog natjecatelja.**

7. Priznanja, pohvalnice, zahvalnice i nagrade

Natjecatelji koji osvoje prva tri mjesta dobivaju priznanja. Na priznanja se upisuje: ime i prezime učenika, razred, škola i mjesto, osvojeno mjesto na natjecanju i područje natjecanja. Ostali natjecatelji dobivaju pohvalnice. Mentori i organizatori natjecanja dobivaju zahvalnice.

Organizator natjecanja može dodijeliti posebna priznanja i nagrade. Najuspješniji natjecatelji mogu biti pozvani na državna i međunarodna natjecanja, smotre i izložbe te sudjelovati na radionicama ili ljetnim školama u organizaciji Hrvatske zajednice tehničke kulture i odgovarajućeg nacionalnog saveza tehničke kulture, koji će izvršiti konačni izbor članova državne reprezentacije.

8. Zadaće organizatora školskog/ klupskog, županijskog i državnog natjecanja

Organizatori natjecanja na svim razinama odgovorni su za tajnost zadataka, testova i rješenja do početka natjecanja, dostavu rezultata (izvještaja) s natjecanja te čuvanja riješenih zadataka i tablica vrednovanja do kraja školske godine u kojoj je natjecanje provedeno.

U tablici izvještavanja, prema redoslijedu uspješnosti, treba biti upisano: ime i prezime učenika, OIB učenika, razred, područje natjecanja, naziv škole koju učenik polazi, sjedište škole, mentor iz škole, ukupni bodovi i bodovi iz svih dijelova natjecanja (iz pisane provjere znanja, iz izrade tehničke tvorevine i iz predstavljanja tehničke tvorevine). Ako je učenika za natjecanje pripremao mentor iz udruge i ako se učenik pripremao u udruzi, to također treba navesti u tablici.

Učenik neće biti pozvan na višu razinu natjecanja u slučaju da nedostaju svi traženi podaci u tablici izvještavanja s niže razine natjecanja.

Organizatori natjecanja obavještavaju sredstva javnoga priopćivanja o natjecanjima koje organiziraju.

8.1. Školsko/ klupsko natjecanje organiziraju i provode školska/klupska povjerenstva koja imenuju ravnatelj škola ili odgovorne osobe u udrugama tehničke kulture (klubovima).

Odmah nakon održanih školskih/ klupskih natjecanja, a **najkasnije 2. veljače 2018. do 24:00 sata**, povjerenstva pisano i elektroničkim putem izvještava svoje županijsko povjerenstvo o sudionicima i rezultatima na propisanim obrascima. Izvještaj sadrži originalne pismene testove svakog učenika, potpisane liste vrednovanja koje popunjavaju ocjenjivačka povjerenstva i tablicu rezultata koja sadrži popis učenika prema redoslijedu uspješnosti i tablicu broja učenika.

Ako županijska povjerenstva ne dobiju tablicu rezultata elektroničkim putem do navedenog datuma i vremena, **županijska povjerenstva neće razmatrati zakašnjele izvještaje** i neće pozvati te učenike na županijsko natjecanje.

Županijsko povjerenstvo poslat će Državnom povjerenstvu do **20. veljače 2018.** obrazac izvještaja o **broju sudionika** na školskom/ klupskom natjecanju u svojoj županiji i **tablicu rezultata svih sudionika** natjecanja na školskoj/ klupskoj razini u kojoj će objediniti rezultate koje su primili od svih organizatora školskog/ klupskog natjecanja.

Županijska povjerenstva, odnosno povjerenstvo Grada Zagreba, dužna su čuvati svu pristiglu dokumentaciju sa školske/ klupske razine natjecanja do završetka državnog natjecanja. Na zahtjev Državnog povjerenstva, županijska povjerenstva trebaju dostaviti izvornik navedene dokumentacije Državnom povjerenstvu.

8.2. Županijsko natjecanje, odnosno natjecanje na razini Grada Zagreba, organiziraju i provode županijska povjerenstva, to jest povjerenstvo Grada Zagreba. Povjerenstva imenuju nadležni uredi za prosvjetu, kulturu, informiranje, sport i tehničku kulturu na prijedlog zajednica tehničke kulture županije i društava pedagoga tehničke kulture. Povjerenstva čine članovi društava i udruga pedagoga tehničke kulture, udruga i zajednica tehničke kulture te ostale stručne osobe koje mogu pridonijeti uspješnijem provođenju natjecanja. Voditelji županijskih stručnih vijeća učitelja tehničke kulture dobili su putem sustavne edukacije u organizaciji Agencije za odgoj i obrazovanje sve potrebne informacije i imaju punu kompetenciju za organizaciju i provođenje natjecanja mladih tehničara te se izričito preporučuje da obnašaju dužnost tajnika povjerenstva, a te su osobe odgovorne za komunikaciju s Državnim povjerenstvom.

Županijska povjerenstva obavijestit će na vrijeme, a najkasnije **5. siječnja 2018.** godine Državno povjerenstvo o svom sjedištu, mjestu i točnom vremenu održavanja županijskog natjecanja. Osim toga, dostavit će ime i prezime kontakt osobe ispred županijskog povjerenstva, njegov mobitel i adresu elektroničke pošte potrebnu za komuniciranje internetom.

Županijska povjerenstva osiguravaju prostorne i druge uvjete za održavanje županijskog natjecanja uz svekoliku potporu gradskih i županijskih zajednica tehničke kulture, društva pedagoga tehničke kulture i nadležnih županijskih ureda za prosvjetu, kulturu, informiranje, sport i tehničku kulturu.

Odmah nakon održanog županijskog natjecanja, a **najkasnije 2. ožujka 2018. do 24:00 sata**, županijska će povjerenstva elektroničkom poštom dostaviti izvještaj Državnom povjerenstvu o rezultatima natjecanja i broju natjecatelja na županijskom natjecanju.

Popis mentora koji će pratiti učenike (natjecatelje i mlade poduzetnike) na državno natjecanje županijska povjerenstva dostavljaju Državnom povjerenstvu **do 7 dana** nakon pozivanja učenika na državno natjecanje. Mentori učenika ponajprije su učitelji, odnosno osobe koje su pripremale učenike za natjecanje. Broj mentora određuje se po načelu jedan mentor na dva učenika, a preporuka je Državnog povjerenstva da se prednost da onim učiteljima koji nisu bili na državnom natjecanju prošle školske godine i onima koji su pripremali veći broj učenika za županijsko natjecanje.

8.3. Državno natjecanje organiziraju Ministarstvo znanosti i obrazovanja, Agencija za odgoj i obrazovanje, Hrvatska zajednica tehničke kulture, županija i škola domaćin. Natjecanje provodi Državno povjerenstvo koje imenuje Ministarstvo znanosti i obrazovanja na prijedlog Agencije za odgoj i obrazovanje i Hrvatske zajednice tehničke kulture. Za stručno-tehničke poslove tijekom državnog natjecanja odgovorna je Hrvatska zajednica tehničke kulture.

Sjedište Državnog povjerenstva:

Hrvatska zajednica tehničke kulture, Dalmatinska 12, 10000 Zagreb
telefon: 01/4848-757, telefaks: 01/4846-979, e-pošta: jasna.malus@hztk.hr
www.hztk.hr (izbornik: Natjecanja)

9. Odabir natjecatelja za natjecanje na državnoj razini

Da bi učenik ostvario pravo sudjelovanja na državnom natjecanju, u području u kojem se natječe **na županijskom natjecanju, odnosno na natjecanju na razini Grada Zagreba, treba sudjelovati najmanje troje učenika.**

Na državno natjecanje bit će pozvani učenici koji su u pojedinom području **osvojili prvo mjesto** na županijskom natjecanju i na natjecanju na razini Grada Zagreba

O ostalim natjecateljima koji će biti pozvani na državno natjecanje odlučuje Državno povjerenstvo. Konačni broj natjecatelja na državnom natjecanju utvrđuje Državno povjerenstvo tako da u pravilu 150 natjecatelja sudjeluje u **H-kategoriji** i 105 natjecatelja u **P-kategoriji**.

Ako prvoplasirani učenik iz pojedine županije nije u mogućnosti sudjelovati na državnom natjecanju, Državno povjerenstvo će nakon obavijesti županijskog povjerenstva, odnosno povjerenstva Grada Zagreba, na državno natjecanje pozvati prvog niže rangiranog učenika u tom području.

Popis pozvanih učenika na državnu razinu objavljuje se na internetskoj stranici Državnog povjerenstva i Agencije za odgoj i obrazovanje te dostavlja županijskim povjerenstvima.

II. Posebna pravila u P-kategoriji natjecanja

A) POSEBNA PRAVILA ZA ORGANIZIRANJE I PROVOĐENJE NATJECANJA MLADIH TEHNIČARA U AUTOMATICI

1. NATJECATELJI

Natjecatelji su učenici osnovnih škola od petog do osmog razreda koji se za natjecanje pripremaju u osnovnim školama ili udrugama (klubovima) tehničke kulture.

2. RAZINE NATJECANJA

- a) Školska/klupska natjecanja organiziraju se u školama ili udrugama tehničke kulture, a provode ih školska/ klupska povjerenstva, odnosno tijela upravljanja udruga.
- b) Županijska natjecanja, odnosno natjecanje na razini Grada Zagreba provode županijska povjerenstva, odnosno povjerenstvo Grada Zagreba.
- c) Državno natjecanje provode Hrvatska zajednica tehničke kulture i Državno povjerenstvo.

3. SADRŽAJ NATJECANJA

3.1.) Školska/klupska natjecanja:

- a) Pisana provjera znanja iz gradiva predmeta tehnička kultura za razred koji učenik pohađa.
- b) Postizanje zadane funkcionalnosti mikroupravljača. Zadatak je sastavljen na način da se jednostavno, ali zorno, prikaže programsko upravljanje izlaznim elementima. Nije nužna tijesna veza s praktičnom uporabljivošću. Izbor mikroupravljača i programskog paketa prepušten je natjecatelju, uz uvjet da oprema i programski paket zadovoljavaju minimalne propisane uvjete.
- c) Završno izlaganje natjecatelja, gdje učenik objašnjava kako je i s kojom opremom, postigao zadanu funkcionalnost.

3.2.) Županijsko natjecanje i natjecanje na razini Grada Zagreba:

- a) Pisana provjera znanja iz gradiva predmeta tehnička kultura za razred koji učenik pohađa.
- b) Postizanje zadane funkcionalnosti mikroupravljača. Rješavanjem zadatka demonstrira se mogućnost realizacije složenijih algoritama. Izbor mikroupravljača i programskog paketa prepušten je natjecatelju, uz uvjet da oprema i programski paket zadovoljavaju minimalne propisane uvjete.
- c) Završno izlaganje natjecatelja, gdje učenik u uvodnom dijelu govori o važnosti i području primjene mikroupravljača, a potom objašnjava kako je i s kojom opremom postigao zadanu funkcionalnost.

3.3.) Državno natjecanje:

- a) Pisana provjera znanja iz gradiva predmeta Tehnička kultura, za razred koji učenik pohađa.
- b) Postizanje zadane funkcionalnosti mikroupravljača. Zadatak treba jasno ukazati na praktičnu primjenjivost mikroupravljača. Izbor mikroupravljača i programskog paketa prepušten je natjecatelju, uz uvjet da oprema i programski paket zadovoljavaju minimalne propisane uvjete.
- c) Završno izlaganje natjecatelja, gdje učenik pokazuje da je upoznat s mogućnostima primjene mikroupravljača te dokazuje da je u stanju prezentirati svoj uradak tehnički egzaktno i sažeto, iskazujući poznavanje terminologije.

4. PROVEDBA NATJECANJA

4.1.) Školska i klupska natjecanja:

- a) Provjera znanja iz predmeta tehnička kultura za razred koji učenik pohađa provodi se u školi, udruzi ili klubu u skladu s Općim pravilima.
- b) Natjecatelji donose svoje prijenosno računalo, mikroupravljač, programator (ako je odvojen), potrebne kabele. Poželjno je donijeti olovku i papir radi izrade koncepta i bilježaka. Sve elemente potrebne za unapređenje uratka donosi natjecatelj (nije obavezno).
- c) Završno izlaganje obavlja se pored zadanog uratka bez prezentacijskih pomagala.

Vrijeme predviđeno za provedbu školskog/klupskog natjecanja je 30 minuta za pisanu provjeru znanja, 60 minuta za izradu uporabne tvorevine te 5 minuta za opis postupka izrade tehničke tvorevine po natjecatelju.

4.2.) Županijska natjecanja i natjecanje na razini Grada Zagreba:

- Provjera znanja iz predmeta tehnička kultura za razred koji učenik pohađa provodi se u skladu s Općim pravilima.
- Natjecatelji donose svoje prijenosno računalo, mikroupravljač, programator (ako je odvojen), potrebne kabele. Poželjno je donijeti olovku i papir radi izrade koncepta i bilježaka. Sve elemente potrebne za unapređenje uratka donosi natjecatelj (nije obavezno).
- Završno izlaganje obavlja se pored zadanog uratka bez prezentacijskih pomagala.

Vrijeme predviđeno za provedbu županijskog natjecanja je 45 minuta za pisanu provjeru znanja, 90 minuta za izradu tehničke tvorevine, 30 minuta za pripremu predstavljanja tehničke tvorevine, do 5 minuta za usmeno predstavljanje postupka izrade tehničke tvorevine svakog natjecatelja.

4.3.) Državno natjecanje:

- Provjera znanja iz predmeta tehnička kultura za razred koji učenik pohađa provodi se u skladu s Općim pravilima.
- Natjecatelji donose svoje prijenosno računalo, mikroupravljač, programator (ako je odvojen), potrebne kabele. Poželjno je donijeti olovku i papir radi izrade koncepta i bilježaka. Organizator osigurava elemente potrebne za provedbu zadatka. Sve elemente potrebne za unapređenje uratka donosi natjecatelj (nije obavezno).
- Završno izlaganje obavlja se pored zadanog uratka bez prezentacijskih pomagala.

Vrijeme predviđeno za provedbu državnog natjecanja je 2 sata za pisanu provjeru znanja, 8 sati za izradu uporabne tvorevine te pet minuta po učeniku za usmeni opis postupka izrade.

5. VREDNOVANJE

Pisana provjera znanja gradiva predmeta tehnička kultura	30 bodova
Školsko i klupsko natjecanje – jednostavna demonstracija rada mikroupravljača Županijsko natjecanje – napredno programiranje mikroupravljača Državno natjecanje – napredno programiranje mikroupravljača s naglaskom na praktičnu primjenjivost	50 bodova
Sposobnost tehničkog komuniciranja, s posebnom pažnjom prema egzaktnosti, sažetosti i terminologiji.	20 bodova
Ukupno:	100 bodova

6. OPREMA I PRIBOR

Natjecatelji svih razina natjecanja donose svoje prijenosno računalo, mikroupravljač, programator (ako je zaseban) i kabele. Poželjno je donijeti olovku i papir radi izrade koncepta i bilježaka.

Ostali pribor, materijal i opremu osigurava organizator.

Organizator na državnoj razini natjecanja osigurava ostale elemente potrebne za provedbu zadataka (osim elemenata potrebnih za unapređenje uratka).

7. OSTALO

Na sva pitanja koja ovdje nisu uređena ovim Pravilima primjenjuju se odredbe općih Pravila.

Dodatne informacije mogu se naći na internetskoj stranici www.hztk.hr (izbornik: Natjecanja) ili ih možete tražiti od Hrvatske zajednice tehničke kulture, Dalmatinska 12, Zagreb i nositeljice područja automatike Maje Mačinko Kovač, e-pošta: maja.macinko@skole.hr

B) POSEBNA PRAVILA ZA ORGANIZIRANJE I PROVOĐENJE NATJECANJA MLADIH TEHNIČARA U FOTOGRAFIJI

1. NATJECATELJI

Natjecatelji su učenici osnovnih škola od petog do osmog razreda koji se za natjecanje pripremaju u osnovnim školama ili udrugama (klubovima) tehničke kulture.

2. RAZINE NATJECANJA

- a) Školska/klupska natjecanja organiziraju se u školama ili udrugama tehničke kulture, a provode ih školska povjerenstva, odnosno tijela upravljanja udruga;
- b) Županijska natjecanja/natjecanje na razini Grada Zagreba provode županijska povjerenstva, odnosno povjerenstvo Grada Zagreba;
- c) Državno natjecanje provode Hrvatska zajednica tehničke kulture i Državno povjerenstvo.

3. SADRŽAJ NATJECANJA

3.1.) Školska/klupska natjecanja:

- a) pisana provjera znanja iz gradiva predmeta tehnička kultura za razred koji učenik pohađa;
- b) provjera stečenih kompetencija u snimanju digitalnim fotoaparatom i sposobnosti vizualnog izražavanja na zadanu temu;
- c) izbor radova i obrazloženje ideje snimanja.

3.2.) Županijsko natjecanje/natjecanje na razini Grada Zagreba:

- a) pisana provjera znanja iz gradiva predmeta tehnička kultura za razred koji učenik pohađa;
- b) provjera stečenih kompetencija u snimanju digitalnim fotoaparatom i sposobnosti vizualnog izražavanja na zadanu temu;
- c) izbor radova i obrazloženje ideje snimanja.

3.3.) Državno natjecanje:

- a) pisana provjera znanja iz gradiva predmeta tehnička kultura, za razred koji učenik pohađa;
- b) provjera stečenih kompetencija u snimanju digitalnim fotoaparatom i sposobnosti vizualnog izražavanja;
- c) izbor radova, prezentacija odabranih fotografija i obrazloženje ideje snimanja i prezentiranja.

4. PROVEDBA NATJECANJA

4.1.) Školska/klupska natjecanja:

- a) Provjera znanja iz predmeta tehnička kultura za razred koji učenik pohađa provodi se u školi ili u udruzi/klubu sukladno Općim pravilima.
- b) Provjera stečenih kompetencija u snimanju digitalnim fotoaparatom provest će se na sljedeći način: Svi natjecatelji snimat će digitalnim fotoaparatom na zadanu temu jednaku za sve. Tema snimanja nije poznata unaprijed već se bira metodom slučajnog izbora od tri različite teme koje su prije samog natjecanja dogovorili članovi povjerenstva. Predviđene teme snimanja moraju svakako biti vezane uz mjesto provedbe natjecanja, odnosno snimanja. Natjecatelji će na zadanu temu snimiti do 20 fotografija, od kojih će posebno izdvojiti 3 do 6 radova prema svojem izboru, na temelju kojih će obrazložiti svoju ideju snimanja. Povjerenstvo će osigurati da se snimljene fotografije odmah po snimanju pohrane u računalo, kako bi ih mogli pregledati i ocijeniti. Fotografije se ne smiju naknadno doradivati pomoću računala.

Povjerenstvo će ocijeniti sve fotografije snimljene na zadanu temu, vrednujući cjelovitost fotografskog rada, dosljednost obrade teme, originalnost, kritičko mišljenje, tehničku umješnost i vizualnu interpretaciju (kompozicija, likovni elementi rada).

Povjerenstvo će ocijeniti izbor radova i obrazloženje ideje snimanja.

Vrijeme predviđeno za provedbu školskog/klupskog natjecanja je 30 minuta za pisanu provjeru znanja, 60 minuta za snimanje digitalnim fotoaparatom i do 5 minuta za obrazloženje ideje snimanja.

4.2.) Županijsko natjecanje/natjecanje na razini Grada Zagreba:

- a) Pisana provjera znanja iz gradiva predmeta tehnička kultura za razred koji učenik pohađa.
- b) Provjera stečenih kompetencija u snimanju digitalnim fotoaparatom provest će se na sljedeći način: Svi natjecatelji snimat će digitalnim fotoaparatom na zadanu temu jednaku za sve. Tema snimanja nije poznata unaprijed već se bira metodom slučajnog izbora od tri različite teme koje su prije samog natjecanja dogovorili članovi povjerenstva. Predviđene teme snimanja moraju svakako biti vezane uz mjesto provedbe natjecanja, odnosno snimanja. Natjecatelji će na zadanu temu snimiti do 20 fotografija, od kojih će posebno izdvojiti 3 do 6 radova prema svojem izboru, na temelju kojih će obrazložiti svoju ideju snimanja. Povjerenstvo će osigurati da se snimljene fotografije odmah po snimanju pohrane u računalo, kako bi ih mogli pregledati i ocijeniti. Fotografije se ne smiju naknadno doradivati pomoću računala.

Povjerenstvo će ocijeniti sve fotografije snimljene na zadanu temu, vrednujući cjelovitost fotografskog rada, dosljednost obrade teme, originalnost, kritičko mišljenje, tehničku umješnost i vizualnu interpretaciju (kompozicija, likovni elementi rada).

Povjerenstvo će ocijeniti izbor radova i obrazloženje ideje snimanja.

Vrijeme predviđeno za provedbu županijskog natjecanja je 45 minuta za pisanu provjeru znanja, 90 minuta za snimanje digitalnim fotoaparatom i do 5 minuta za obrazloženje ideje snimanja.

4.3.) Državno natjecanje:

- a) Pisana provjera znanja iz gradiva predmeta tehnička kultura, za razred koji učenik pohađa.
- b) Provjera stečenih kompetencija u snimanju digitalnim fotoaparatom provest će se na sljedeći način: Svi natjecatelji snimat će digitalnim fotoaparatom na zadanu temu jednaku za sve. Tema snimanja nije poznata unaprijed već se bira metodom slučajnog izbora od pet različitih tema koje su poznate samo predsjedniku povjerenstva za provedbu Državnog natjecanja u fotografiji. Natjecatelji će na zadanu temu snimiti do 30 fotografija, od kojih će posebno izdvojiti 4 do 8 radova prema svojem izboru za izradu prezentacije. Povjerenstvo će osigurati da se snimljene fotografije odmah po snimanju pohrane u računalo. Fotografije se ne smiju naknadno doradivati pomoću računala.
- c) Prezentacija 4 – 8 odabranih fotografija od ukupno snimljenih i obrazloženje ideje snimanja. Sve snimljene fotografije izradit će se u formatu 10x15 cm. Prezentaciju radova natjecatelji rade na istovjetnom podlošku formata 50x70 cm, a usmeno obrazlažu ideju snimanja.

Povjerenstvo će ocijeniti sve fotografije snimljene na zadanu temu, vrednujući cjelovitost fotografskog rada, dosljednost obrade teme, originalnost, kritičko mišljenje, tehničku umješnost i vizualnu interpretaciju (kompozicija, likovni elementi rada).

Povjerenstvo će ocijeniti izbor radova i izradu prezentacije te obrazloženje ideje snimanja.

Vrijeme predviđeno za provedbu državnog natjecanja je ukupno 12 školskih sati, 2 sata za pisanu provjeru znanja, 8 sati za snimanje digitalnim fotoaparatom i prebacivanje radova u računalo, 85 minuta za izbor radova i prezentaciju radova te 5 minuta za usmeno obrazloženje rada svakog natjecatelja.

5. VREDNOVANJE

5.1.) Školsko/klupsko natjecanje i županijsko natjecanje/natjecanje na razini Grada Zagreba

Pisana provjera znanja gradiva predmeta tehnička kultura	30 bodova
Snimanje digitalnim fotoaparatom i vizualno izražavanje na zadanu temu Cjelovitost fotografskog rada i dosljednost obrade teme – 15 bodova Originalnost, kritičko mišljenje – 5 bodova Tehnička umješnost – 15 bodova Vizualna interpretacija (kompozicija, likovni elementi rada) – 15 bodova	50 bodova
Izbor radova i obrazloženje ideje snimanja Izbor radova – 15 bodova Obrazloženje ideje snimanja – 5 bodova	20 bodova
Ukupno:	100 bodova

5.2.) Državno natjecanje

Pisana provjera znanja gradiva predmeta tehnička kultura	30 bodova
Snimanje digitalnim fotoaparatom i vizualno izražavanje na zadanu temu Cjelovitost fotografskog rada i dosljednost obrade teme – 15 bodova Originalnost, kritičko mišljenje – 5 bodova Tehnička umješnost – 15 bodova Vizualna interpretacija (kompozicija, likovni elementi rada) – 15 bodova	50 bodova
Izbor radova i obrazloženje ideje snimanja Izbor radova i izrada prezentacije – 15 bodova Obrazloženje ideje snimanja – 5 bodova	20 bodova
Ukupno:	100 bodova

6. OPREMA I PRIBOR

Svaki natjecatelj mora imati digitalni fotoaparat s pripadajućom praznom memorijskom karticom. Organizator osigurava svu ostalu opremu i pribor za provedbu natjecanja.

7. OSTALO

Na sva pitanja koja nisu uređena ovim Pravilima primjenjuju se odredbe općih Pravila.

Dodatne informacije mogu se naći na internetskoj stranici www.hztk.hr (izbornik: Natjecanja) ili ih možete tražiti od Hrvatske zajednice tehničke kulture, Dalmatinska 12, Zagreb i nositelja područja fotografije Predraga Bosnara, e-pošta: predrag.bosnar@hztk.hr, tel/fax: 01/4848 793.

C) POSEBNA PRAVILA ZA ORGANIZIRANJE I PROVOĐENJE NATJECANJA MLADIH TEHNIČARA U MODELARSTVU UPORABNIH TEHNIČKIH TVOREVINA

1. NATJECATELJI

Natjecatelji su učenici osnovnih škola od petog do osmog razreda koji se za natjecanje pripremaju u osnovnim školama ili udrugama (klubovima) tehničke kulture.

2. RAZINE NATJECANJA

- a) Školska/klupska natjecanja organiziraju se u školama ili udrugama tehničke kulture, a provode ih školska povjerenstva, odnosno tijela upravljanja udruga;
- b) Županijska natjecanja/natjecanje na razini Grada Zagreba provode županijska povjerenstva, odnosno povjerenstvo Grada Zagreba;
- c) Državno natjecanje provode Hrvatska zajednica tehničke kulture i Državno povjerenstvo.

3. SADRŽAJ NATJECANJA

3.1.) Školska/klupska natjecanja:

- a) pisana provjera znanja iz gradiva predmeta tehnička kultura za razred koji učenik pohađa;
- b) prema zadanim crtežima i vremenu, natjecatelji će izraditi jednostavnu modelarsku tehničku tvorevinu uporabne vrijednosti.
- c) usmeni opis radnog zadatka, postupka te primjene zaštite na radu koje su natjecatelji primijenili pri izradi uporabne tvorevine.

3.2.) Županijska natjecanja/natjecanje na razini Grada Zagreba:

- a) pisana provjera znanja iz gradiva predmeta tehnička kultura za razred koji učenik pohađa;
- b) prema zadanim crtežima i vremenu, natjecatelji će izraditi složeniju modelarsku tehničku tvorevinu uporabne vrijednosti.
Pri izradi tehničke tvorevine, natjecatelji će primijeniti kompetencije za rukovanje ručnim alatima i strojevima sigurnim za rad.
- c) usmeni opis radnog zadatka, postupka te primjene zaštite na radu koje su natjecatelji primijenili pri izradi uporabne tvorevine.

3.3.) Državno natjecanje:

- a) pisana provjera znanja iz gradiva predmeta tehnička kultura, za razred koji učenik pohađa;
- b) prema zadanim crtežima i vremenu, natjecatelji će izraditi složeniju modelarsku tehničku tvorevinu uporabne vrijednosti.
Uz potrebne vještine, natjecatelji će pokazati i znanje ocrtavanja materijala po zadanim mjerama.
- c) usmeni opis radnog zadatka, postupka te primjene zaštite na radu koje su natjecatelji primijenili pri izradi uporabne tvorevine.

4. PROVEDBA NATJECANJA

Pri izradi tehničke tvorevine na svim razinama, natjecatelji će primijeniti kompetencije za rukovanje ručnim alatima i strojevima sigurnim za rad.

Organizator natjecanja na svim razinama dužan je svim natjecateljima osigurati iste uvjete natjecanja, te sav potreban pribor, alat, materijal i opremu.

4.1.) Školska/klupska natjecanja:

- a) Pisana provjera znanja iz predmeta tehnička kultura za razred koji učenik pohađa provodi se u školi ili u udruzi/klubu u skladu s Općim pravilima.
- b) Natjecanja se može održati bez strojeva, odnosno samo pomoću ručnog alata.
Tvorevina bi trebala dobiti inovativno rješenje ili dodatni dizajn.
- c) Prema dobivenoj dokumentaciji i postupcima izrade tehničke tvorevine, natjecatelji će usmeno opisati postupak izrade tehničke tvorevine, njezinu namjenu te primjenu zaštite pri radu.

Vrijeme predviđeno za provedbu školskog/klupskog natjecanja je 30 minuta za pisanu provjeru znanja, 60 minuta za izradu uporabne tvorevine te 5 minuta za opis postupka izrade tehničke tvorevine po natjecatelju.

4.2.) Županijska natjecanja/natjecanje na razini Grada Zagreba:

- Pisana provjera znanja iz gradiva predmeta tehnička kultura za razred koji učenik pohađa.
- Natjecanje će se održati pomoću strojeva sigurnih za rad učenika te pomoću ručnog alata s kojima se će tehničke tvorevine dodatno oblikovati do završnog izgleda.
Pomoću dobivene tehničke dokumentacije i materijala za izradu, natjecatelji će potrebnim postupcima obrade i oblikovanja, u zadanom vremenu, izraditi uporabnu tvorevinu.
Tvorevina bi trebala dobiti inovativno rješenje ili dodatni dizajn.
- Prema dobivenoj dokumentaciji i postupcima izrade tehničke tvorevine natjecatelj će usmeno opisati postupak izrade tehničke tvorevine, njezinu namjenu te primjenu zaštite pri radu.

Vrijeme predviđeno za provedbu županijskog natjecanja je 45 minuta za pisanu provjeru znanja, 90 minuta za izradu tehničke tvorevine, 30 minuta za pripremu predstavljanja tehničke tvorevine, do 5 minuta za usmenog predstavljanje postupka izrade tehničke tvorevine svakog natjecatelja.

4.3.) Državno natjecanje:

- Pisana provjera znanja iz gradiva predmeta tehnička kultura, za razred koji učenik pohađa.
- Pomoću dobivene tehničke dokumentacije i materijala za izradu, natjecatelji će potrebnim postupcima obrade i oblikovanja, u zadanom vremenu, izraditi uporabnu tvorevinu.
Pojedine pozicije tehničke tvorevine će ocrtati na materijalu po zadanim mjerama tehničke dokumentacije.
Pomoću ručnog alata, natjecatelji će dodatno oblikovati tehničku tvorevinu do završnog izgleda.
Svaka tvorevina bi osim osnovnog oblika na sebi treba imati dodatnu inovaciju ili dizajn do završnog izgleda.
- Prema dobivenoj dokumentaciji i postupcima izrade tehničke tvorevine, natjecatelji će usmeno opisati postupak izrade tvorevine, njezinu namjenu te primjenu zaštite pri radu.

Vrijeme predviđeno za provedbu državnog natjecanja je 2 školska sata za pisanu provjeru znanja, 8 školskih sati za izradu uporabne tvorevine te pet minuta po učeniku za usmeni opis postupka izrade.

5. VREDNOVANJE

Pisana provjera znanja iz gradiva predmeta tehničke kulture	30 bodova
Izrada uporabne tehničke tvorevine:	
- organizacija radnog mjesta.....5 bodova	
- pravilna uporaba alata i strojeva te primjena zaštite pri radu10 bodova	
- preciznost i urednost izrade pozicija uratka.....10 bodova	50 bodova
- preciznost i urednost spajanja pozicija.....10 bodova	
- inovativnost i dizajn dovršenog uratka.....5 bodova	
- funkcionalnost uporabne tvorevine.....10 bodova	
Opis postupka izrade i primjene zaštite pri radu	20 bodova
Ukupno:	100 bodova

6. OPREMA I PRIBOR

Oprema i pribor jednaki su za sve razine natjecanja.

Na svim razinama organizator je dužan osigurati:

- strojeve sigurne za rad natjecatelja, ručni alat i pribor za obradu materijala;
- tehničku dokumentaciju i materijal za izradu tehničke tvorevine za svakog natjecatelja.

7. OSTALO

Na sva pitanja koja ovdje nisu uređena ovim Pravilima primjenjuju se odredbe općih Pravila.

Dodatne informacije mogu se naći na internetskoj stranici www.hztk.hr (izbornik: Natjecanja) ili ih možete tražiti od Hrvatske zajednice tehničke kulture, Dalmatinska 12, Zagreb i nositelja područja modelarstva uporabnih tehničkih tvorevina Ivana Rajsza, e-pošta: ivan.rajsz@gmail.com, mobitel: 099/864-7331.

D) POSEBNA PRAVILA ZA ORGANIZIRANJE I PROVOĐENJE NATJECANJA MLADIH TEHNIČARA U RADIOKOMUNIKACIJAMA

1. NATJECATELJI

Natjecatelji su učenici osnovnih škola od petog do osmog razreda koji se za natjecanje pripremaju u osnovnim školama ili udrugama (klubovima) tehničke kulture.

2. RAZINE NATJECANJA

- a) Školska/klupska natjecanja organiziraju se u školama ili udrugama tehničke kulture, a provode ih školska/ klupska povjerenstva, odnosno tijela upravljanja udruga.
- b) Županijska natjecanja, odnosno natjecanje na razini Grada Zagreba provode županijska povjerenstva, odnosno povjerenstvo Grada Zagreba.
- c) Državno natjecanje provode Hrvatska zajednica tehničke kulture i Državno povjerenstvo.

3. SADRŽAJ NATJECANJA

Natjecanje se sastoji od sljedećeg:

- a) pisane provjere znanja iz gradiva predmeta tehnička kultura za razred koji učenik pohađa;
- b) provjere stečenih praktičnih znanja i vještina u radiokomunikacijama i radioorijentaciji čije je izvorište u sustavu zaštite i spašavanja
- c) izrade i prezentacije tehničke tvorevine.

4. PROVEDBA NATJECANJA

4.a) Pismena provjera znanja gradiva nastave tehničke kulture

Pisana provjera znanja iz predmeta tehnička kultura za razred koji učenik pohađa provodi organizator natjecanja u skladu s općim Pravilima.

4.b) Provjera stečenih praktičnih znanja i vještina u radiokomunikaciji i radioorijentaciji

- lociranje i pronalaženje pomoću radiogoniometra i topografskog zemljovida unesrećene osobe markirane radioodašiljačem;
- određivanje položaja unesrećene osobe pomoću koordinata na topografskom zemljovidu;
- uspostavljanje radio veze s povjerenstvom pomoću ručne radijske postaje i dojava položaja unesrećene osobe pomoću koordinata određenih na topografskom zemljovidu

4.b.1) Lociranje i pronalaženje pomoću radiogoniometra i topografskog zemljovida unesrećene osobe markirane radioodašiljačem.

- Radioodašiljač, koji se koristi za lociranje unesrećene osobe, odašilje na frekvencijskom području 3.5 MHz uz poštivanje raspodjele koju je odredio 1. Region IARU. Koriste se odašiljači snage do 50 mW s vrstom emisije A1A.
- Antena je vertikalno polarizirana i dužine 2 do 5 metara.
Brzina kojom se odašilje pozivna oznaka je između 50 i 60 znakova u minuti.
Za pronalaženje unesrećene osobe koristi se radiogoniometar za frekvencijsko područje 3,5 MHz.
- Predsjednik povjerenstva određuje mjesto na kojem će se postaviti odašiljač. Natjecanje se u pravilu organizira u blizini mjesta natjecanja na udaljenosti 50 do 100 m od starta.
Odašiljač ne smije biti vidljiv s mjesta starta.
- Pola sata prije samog natjecanja ždrijebom se izvlače startni brojevi natjecatelja (redoslijed natjecanja).
- Prije početka natjecanja, svi natjecatelji odlažu svoje radiogoniometre na mjesto koje odredi organizator.
- Kod odašiljača se nalazi jedan član povjerenstva, koji evidentira dolazak natjecatelja i obavještava ga o položaju, koji mora dojaviti povjerenstvu.
- Položaj odašiljača – unesrećene osobe je određen geografskim koordinatama u stupnjevima (⁰) minutama (') i sekundama (").
- Odašiljač je označen trostranom prizmom bijelo-narančaste boje.
- Odašiljač se uključuje prije starta prvog natjecatelja, a isključuje nakon povratka zadnjeg natjecatelja na cilj.

- Vrijeme traženja odašiljača ograničeno je na 5 minuta, ovisno o duljini staze, a određuje ga predsjednik povjerenstva.
- Vrijeme se mjeri neprekidno od trenutka starta do povratka na cilj, koji se nalazi kod povjerenstva u blizini starta. Vrijeme prestaje teći nakon dodira rukom oznake CILJ.
- Kada natjecatelj dodirne oznaku CILJ, očitava se postignuto vrijeme.
- Sudac kod odašiljača, ne smije ni na koji način pomagati natjecatelju.
- Prekoračenje zadanog vremena traženja odašiljača znači da zadatak nije izvršen, a broj bodova je nula.

4.b.2) Određivanje položaja unesrećene osobe pomoću koordinata na topografskom zemljovidu

Ovisno o razini natjecanja, natjecatelj:

- a) dobiva koordinate od člana povjerenstva i javlja ih povjerenstvu na startu (školska/klupska razina),
- b) dobiva koordinate od člana povjerenstva, ucrtava ih u zemljovid i javlja povjerenstvu na startu (županijska razina),
- c) sam određuje koordinate i javlja ih povjerenstvu na startu (državna razina).

4.b.3) Uspostavljanje radio veze s ocjenjivačkim povjerenstvom pomoću ručne radijske postaje i dojava položaja unesrećene osobe pomoću koordinata određenih na topografskom zemljovidu

- Veza se uspostavlja pomoću PMR ručne radijske postaje na kanalu koje odredi povjerenstvo.
- U komunikaciji se koristi uobičajena procedura, a kao pozivne oznake koriste se izrazi: POVJERENSTVO i IME NATJECATELJA.

Primjer komunikacije između natjecatelja i povjerenstva:

- Natjecatelj: Povjerenstvo, ovdje Lovro. Čujemo li se?
- Povjerenstvo: Lovro, ovdje povjerenstvo. Čujemo te odlično.
- Natjecatelj: Povjerenstvo, ovdje Lovro. I ja vas čujem odlično. Nalazim se kod unesrećenog i javljam koordinate njegovog položaja: 160 40' 20" E (istočno) i 460 20' 50" N (sjeverno). Je li primljeno?
- Povjerenstvo: Lovro, ovdje povjerenstvo. Podaci primljeni, do slušanja.
- Natjecatelj: U redu, do slušanja. Završavam.

4.c) Izrada i prezentacija tehničke tvorevine

Opis i način izrade tehničke tvorevine za pojedinu razinu natjecanja prikazani su u Priručniku za provedbu natjecanja mladih tehničara iz radiokomunikacija.

5. VREDNOVANJE

Pismena provjera znanja gradiva nastave tehničke kulture	30 bodova
Provjera stečenih praktičnih znanja i vještina iz radiokomunikacije i radioorijentacije	50 bodova
Izrada tehničke tvorevine: - raspored elemenata na montažnoj pločici - preciznost i urednost tehničke tvorevine - pravilan rad tehničke tvorevine	20 bodova
Prezentacija tehničke tvorevine	
Ukupno	100 bodova

6. OSTALO

Na sva pitanja koja ovdje nisu uređena ovim Pravilima primjenjuju se odredbe općih Pravila.

Dodatne informacije mogu se naći na internetskoj stranici www.hztk.hr (izbornik: Natjecanja) ili se mogu tražiti od Hrvatske zajednice tehničke kulture, Dalmatinska 12, Zagreb i nositeljice područja radiokomunikacija Jelene Tuksar, e-pošta: jelena.tuksar@gmail.com, mob: 098/186-7171.

E) POSEBNA PRAVILA ZA ORGANIZIRANJE I PROVOĐENJE NATJECANJA MLADIH TEHNIČARA U ROBOTSKOM SPAŠAVANJU ŽRTVE

1. NATJECATELJI

Natjecatelji su učenici osnovnih škola od petog do osmog razreda koji se za natjecanje pripremaju u osnovnim školama ili udrugama (klubovima) tehničke kulture.

2. RAZINE NATJECANJA

- a) Školska/klupska natjecanja organiziraju se u školama ili udrugama tehničke kulture, a provode ih školska povjerenstva, odnosno tijela upravljanja udruga;
- b) Županijska natjecanja/natjecanje na razini Grada Zagreba provode županijska povjerenstva, odnosno povjerenstvo Grada Zagreba;
- c) Državno natjecanje provode Hrvatska zajednica tehničke kulture i Državno povjerenstvo.

3. SADRŽAJ NATJECANJA

Natjecanje se sastoji od:

- a) pisane provjere znanja,
- b) izrade, podešavanja i programiranja robota-spasioca prema zadanoj stazi na poligonu
- c) predstavljanje odrađenog zadatka spašavanjem žrtve na poligonu.

3.1. Pisana provjera znanja

Pisana provjera znanja iz poznavanja gradiva nastave tehničke kulture razreda koji učenik pohađa može donijeti najviše 30% bodova od ukupnog broja bodova sukladno općim Pravilima.

3.2. Podešavanje i programiranje robota-spasioca te vožnja na poligonu prema zadanoj stazi

Podešavanje i programiranje robota-spasioca te vožnja na poligonu prema zadanoj stazi može donijeti najviše 50% bodova od ukupnog broja bodova.

3.3. Predstavljanje odrađenog zadatka

Predstavljanje odrađenog zadatka spašavanjem žrtve na poligonu na školskom i županijskom natjecanju, na Državnom i prezentacija može donijeti najviše 20% bodova od ukupnog broja bodova.

4. PROVEDBA NATJECANJA U ROBOTSKOM SPAŠAVANJU ŽRTVE NA POLIGONU

Na natjecanju u kategoriji Robotsko spašavanje žrtve prilagođavamo se službenim pravilima za natjecanje RoboCupJunior 2016.

Na školskom i županijskom natjecanju poligon za natjecanje biti će jednostavniji i zadatak prilagođen ovoj razini natjecanja.

Scenarij

Teren je jednostavno preopasan da bi čovjek mogao doprijeti do žrtava. Robot mora ispuniti najteži zadatak jer mora misiju spašavanja voditi potpuno autonomno. Robot mora biti dovoljno jak i spretno da bi prošao kroz opasan teren. Kada robot konačno dođe do žrtve mora ju pažljivo i oprezno prenijeti do sigurnog mjesta za evakuaciju gdje ljudi mogu nastaviti voditi brigu o žrtvi.

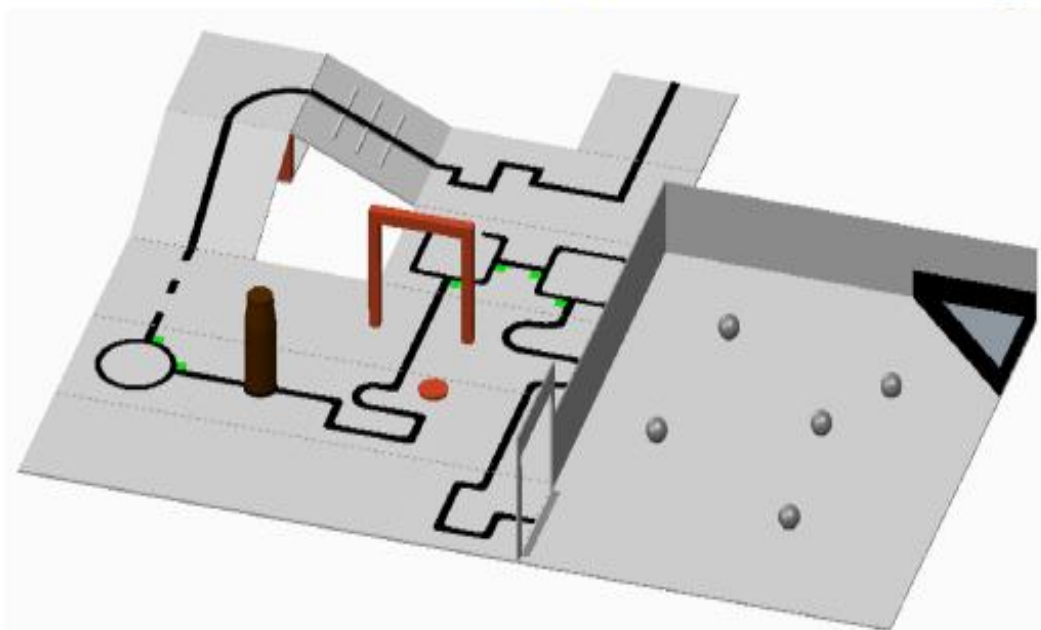
Sažetak

Robot mora slijediti liniju i istovremeno savladati različite poteškoće.

Na kraju linije robot dolazi do pravokutnog prostora sa zidovima gdje mora pronaći žrtve (kugle) i prenijeti ih do evakuacijske točke, crnog pravokutnog trokuta u jednom od kutova prostora.

Ako robot zaglavi negdje na terenu može biti ponovno pokrenut.

Poligon za državnu razinu natjecanja – primjer:

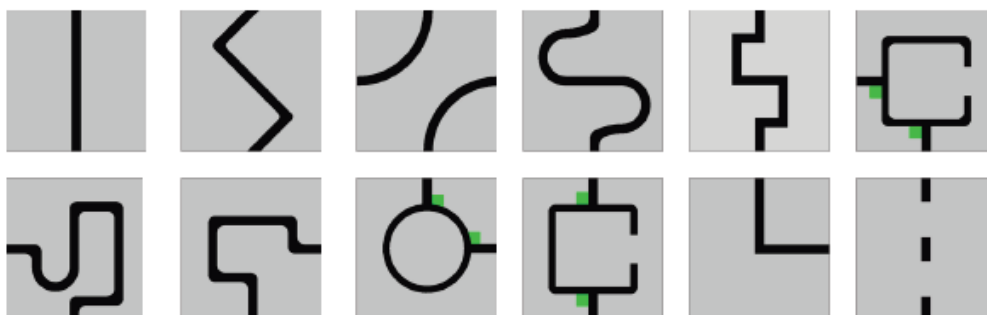


Poligon je modularno izgrađen od pločica, koje se mogu koristiti za postavljanje neograničenog broja različitih smjerova za prolazak robota. Poligon se može i nadograditi sa novim pločicama. Poligon će se sastojati od pločica 30 cm x 30 cm, pločice će biti različitih uzoraka. Konačan izbor pločica i njihov poredak neće se obznaniti prije dana samog natjecanja. Natjecateljske pločice mogu se postaviti na tvrdi nosivi materijal bilo kakve jačine. Postoje različiti dizajni pločica. Pločice su na različitim razinama spojene rampama. Rampa ne prelazi nagib od 25° nad horizontalama.

Za školsko/klupsko i županijsko natjecanje umjesto pločica mogu se koristiti svijetle podloge (najbolje bijele), dimenzija min. 180 x 180 cm. Podloga može biti napravljena od šperploče, linoleuma i slično. Na podlozi se mogu olovkom iscrtati pločice. Na školskom/županijskom natjecanju sve će biti u jednoj razini tj. bez nagiba.

Pravokutni prostor sa zidovima u kojemu robot pronalazi žrtvu „Zona evakuacije“ velika je otprilike 120 cm x 90 cm. Ima zidove visine od najmanje 10 cm na sve 4 strane.

Nekoliko primjera pločica:



Teren je bijele ili skoro bijele boje. Pod može biti glatki ili strukturirani (npr. linoleum ili tepih). Teren može imati stepenice do 3mm visine na prijelazima između pločica. Zbog sastava pločica može biti stepenica i/ili raskoraka u konstrukciji arene, što nije namjerno i organizator će to svesti na minimum koliko god je moguće.

Pločice će se na Državnom natjecanju koristiti i kao rampe kako bi se robotima omogućilo da se popnu gore na povišenu pločicu i dolje sa povišene pločice.

Stoga roboti moraju biti projektirani na način da mogu prelaziti preko bilo kakve pločice koja može biti stavljena jedna ispod druge pločice. Visina kosine je max. 25 cm.

Linija je crne boje, širine 1-2cm. Može biti lijepljena standardnom izolir-trakom ili biti ispisana na papiru ili nekom drugom materijalu. Ravni dijelovi crne linije mogu biti isprekidani, ako prije svakog prekida postoji najmanje 5 cm ravne linije. Prekid može biti dugačak maksimalno 20 cm.

Krhotine, usporivači brzine i prepreke:

Usporivači brzine su maksimalne visine do 1 cm (drveni štapići za ražnjiće, olovke). Bijele su boje i pričvršćeni su na podu. Mogu biti nakošeni.

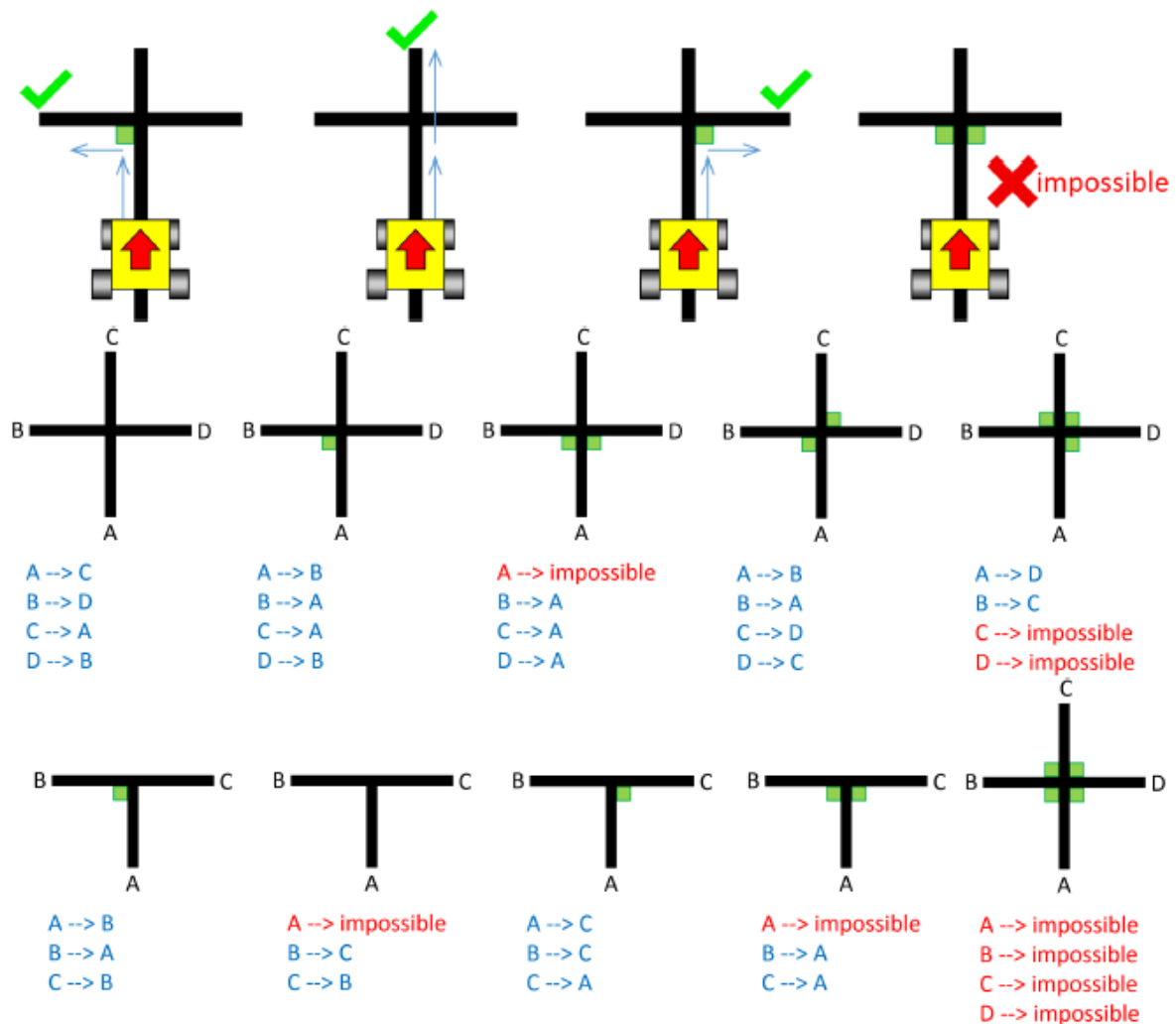
Krhotine su maksimalne visine do 3 mm i nisu pričvršćene na podu. Pri tome se radi o sitnom materijalu kao što su čačkalice, mali drveni čepovi, itd. Krhotine mogu biti raspoređene blizu i pored zidova.

Prepreke mogu biti boce punjene tekućinom, cigle, blokovi, utezi ili drugi, teški predmeti. Prepreke će biti visoke najmanje 15 cm. Na jednu liniju ne ide više od jedne prepreke. Roboti moraju voziti okolo prepreka. Robot može odgurati prepreku, ali prepreke mogu biti vrlo teške ili čak i pričvršćene na podu. Prepreke koje se pomaknu na bilo koji način, ostaju na mjestu na koje su pomaknute, čak i ako sprečavaju vlastiti robot u daljnjem prolazu.

Križanja – Križanja mogu biti postavljena bilo gdje osim u zoni evakuacije.

Oznake križanja su zelene boje i veličine 25 mm x 25 mm i prikazuju put koji se mora slijediti. Ako na križanju nema zelene oznake, to znači nastaviti ravno. Križanja su uvijek pod pravim kutom, a mogu se sastojati od 3 ili 4 ogranaka.

Oznaka križanja nalazi se neposredno prije raskrižja. Pogledajte niže prikaze mogućih slučajeva.

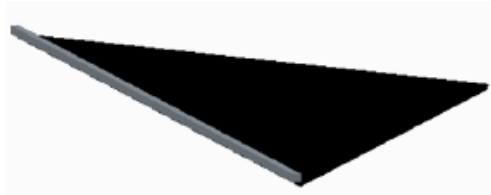


Ulaz – Poligon može imati vrata kako bi zadržao kompatibilnost sa starim stilom arena od pleksi-stakla. Vrata su 25 cm široka i 25 cm visoka. Vrata će biti smještena okomito na liniju.

Zona evakuacije

Crna linija završava na ulazu u zonu evakuacije. Unutar zone evakuacije, roboti moraju koristiti strategiju potrage kako bi pronašli žrtve.

Pločica Evakuacijske točke je crni pravokutni trokut, stranica 30 cm x 30 cm.



Žrtve – Žrtve se mogu nalaziti bilo gdje na podu u zoni evakuacije. Žrtve su lopte promjera 5 cm. Natjecatelji moraju biti spremni na manja odstupanja. Žrtva predstavlja živu osobu i biti će električno provodljiva. Njena površina je srebrna i reflektira svjetlo.

Okolišni uvjeti – Natjecatelji moraju očekivati da će na natjecanju biti okolišni uvjeti koji su različiti od uvjeta koji su na njihovom domaćem terenu za vježbanje.

Natjecatelji moraju doći pripremljeni da prilagode svoje robote uvjetima na mjestu održavanja.

Rasvjeta i magnetski uvjeti mogu se razlikovati na poligonu spašavanja.

Natjecatelji moraju pripremiti svoje robote da prebrode neočekivana svjetlosna ometanja. Iako će organizatori i suci učiniti sve što mogu da se vanjska svjetlosna ometanja svedu na minimum, oni nisu u mogućnosti predvidjeti sva neočekivana ometanja npr. bljeskalice kamera gledatelja.

Sve mjere u pravilima imaju toleranciju.

Roboti – upravljanje

Robotom se upravlja autonomno. Mogu se koristiti sva na tržištu prisutna sučelja. Korištenje daljinskog upravljanja radi ručne kontrole ili prenošenje informacija robotu za vrijeme natjecanja nije dozvoljeno. Robotu ručno pali natjecatelj. Roboti ne smiju, na bilo koji način, oštetiti bilo koji dio arene.

Konstrukcija – Može se koristiti bilo koji komplet ili dijelovi za sastavljanje robota, bez obzira da li je komercijalno kupljen ili izrađen iz pojedinačnih sastavnica, ukoliko robot odgovara gore navedenim specifikacijama.

Bilo kakvi komercijalno proizvedeni robot-setovi ili senzorske komponente koje se specijalno nude za pojedine glavne zadatke biti će diskvalificirane. Na primjer, pred-programirani senzori sa posebnim značajkama za slijeđenje linije ili traganje prepreke nisu dopušteni. Ako postoji bilo kakva sumnja, sudačka komisija će provjeriti konstrukciju robota.

Roboti koji imaju ugrađenu bežičnu komunikaciju na natjecanju je moraju isključiti. Roboti moraju moći proći kroz vrata bez da ih pomaknu s njene prvobitne pozicije.

Ostala pravila

Mentorima nije dozvoljeno da budu s natjecateljima tijekom natjecanja.

Natjecatelji mogu biti upitani da objasne funkciju njihovog robota kako bi se potvrdilo da je konstrukcija i programiranje robota njihov vlastiti rad. Natjecatelji će biti upitani o pripremama i fotografirani u prezentacijske i istraživačke svrhe.

Bilo kakvo kršenje pravila, spriječiti će robota koji je u prekršaju od natjecanja sve do odrađene izmjene. Izmjene moraju biti izvedene u vremenskom okviru i ne smiju stopirati odvijanje natjecanja zbog unošenja izmjena. Ako robot ne ispunjava sve specifikacije (čak ni uz modifikacije), on će biti isključen iz tog kruga natjecanja (ali ne sa natjecanja).

Tamo gdje je moguće, natjecatelji će moći vježbati prije natjecanja, imati pristup poligonu radi testiranja i finog podešavanja. Nitko ne smije namjerno dirati poligon tijekom bodovane vožnje.

Vožnja počinje u planirano vrijeme početka bez obzira da li je natjecatelj prisutan/spreman ili ne. Jednom kada krene bodovana vožnja, robotu nije dopušteno napuštanje natjecateljske staze. Robot će imati najviše 8 minuta vremena za podešavanje svojih senzora kao i za dovršetak vožnje. Vrijeme svake vožnje bilježi sudac.

Nakon pokretanja bodovane vožnje, više nije dozvoljeno podešavanje, što podrazumijeva i promjenu koda. Nakon što robot krene u svoju bodovanu vožnju, sudac će baciti standardnu šesterostranu igraću kocku ili izvući jedan od pripremljenijih brojeva kako bi se odredilo u kom kutu će se nalaziti pločica Evakuacijske točke – crni pravokutni trokut.

Natjecanje – Roboti kreću iza spoja između početne pločice i naredne pločice vožnje prema zoni evakuacije. Točan položaj odrediti će sudac. Modifikacija robota tijekom vožnje nije dopuštena ni ponovna montažu dijelova koji su otpali. Svi dijelovi koje je robot izgubio namjerno ili nenamjerno ostavit će se na poligonu sve do završetka vožnje.

Robotu se dodjeljuju bodovi za uspješno prolaženje poligonom. Boduju se: rupe u liniji orijentacije, usporivači brzine, križanja i prepreke, prolaz kontrolnih točaka i spašavanje žrtve. Svaki prekid, prepreka, usporivač brzine i pločica križanja može se bodovati samo jednom po smjeru kroz stazu, a ne kod svakog pokušaja prolaza kroz stazu.

Uspješno spašavanje žrtve: Robotima se dodjeljuju bodovi za uspješno spašavanje žrtve. Do uspješnog spašavanja žrtve dolazi kada je žrtva prebačena do točke evakuacije, crni pravokutni trokut (mora biti u cijelosti unutar točke evakuacije, a nijedan dio robota ne smije biti u dodiru sa žrtvom).

Izostanak napretka – Do izostanka napretka dolazi kada:

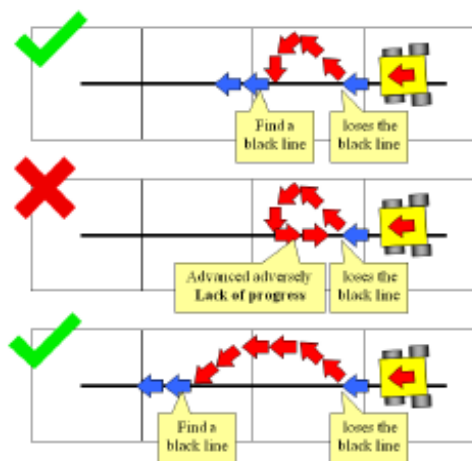
- Robot izgubi crnu liniju i ne vrati se u smjer na idućoj pločici (vidite donje prikaze)
- Robot ne slijedi određeni smjer na križanju.
- Robot napusti prostor evakuacije.
- Kada robot uđe u prostor evakuacije nije mu dopušteno da se ponovno vrati na liniju.
- Ako se dogodi Izostanak napretka, robot se mora staviti na prethodnu kontrolnu točku okrenutu prema zoni evakuacije.

Ne postoji ograničenje na broj ponovnog pokretanja unutar natjecanja.

Robotu je dozvoljeno da nastavi na slijedeću kontrolnu točku poslije trećeg pokušaja.

Natjecatelj sa neuspješnim vožnjama se može odlučiti na daljnje pokušaje po stazi radi dobivanja bodova koji se daju za prijelaz preko prepreka, prekida u liniji, križanja ...

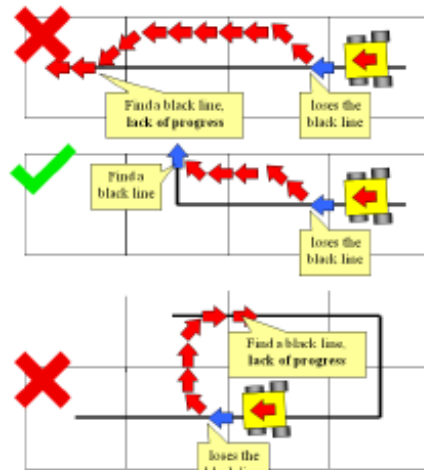
Ako do izostanka napretka dođe u zoni evakuacije, žrtve neće biti premještene. Spašene žrtve će ostati u točki evakuacije (crnom trokutu), a žrtve koje su izbjegle iz zone evakuacije će ostati gdje jesu. Žrtve koje robot drži biti će puštene i bačene u zonu evakuacije od strane suca.



Robot je izgubio crnu liniju, no pronalaz i crnu liniju u istoj pločici.

Robot je izgubio crnu liniju. Robot je nastavio pogrešno. Radi se o **Izostanku napretka**. Vraćanje na ulaz.

Robot je izgubio crnu



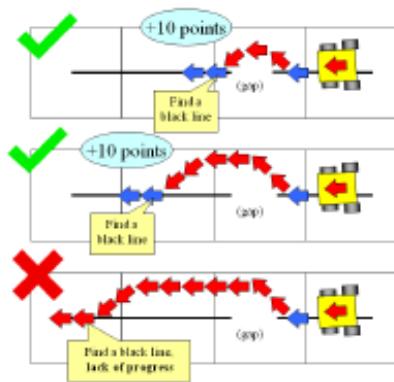
Robot je izgubio crnu liniju, ali robot pronalaz i crnu liniju u idućoj pločici. Radi se o **Izostanku napretka**.

Robot je izgubio crnu liniju, ali robot pronalaz i crnu liniju u idućoj pločici.

Robot je izgubio crnu

liniju ali je robot pronalazi na idućoj pločici.

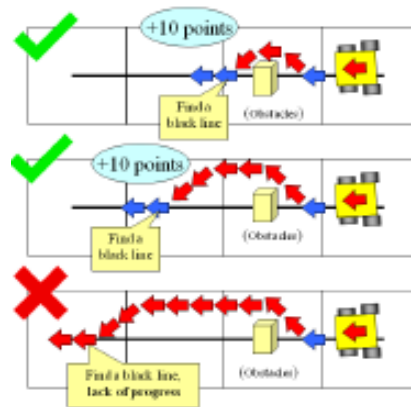
liniju. Robot pronalazi i crnu liniju gdje je robot krenuo. Radi se o **Izostanku napretka**.



Robot je došao do prekida, robot pronalazi crnu liniju u istoj pločici.

Robot je došao do prekida, robot pronalazi crnu liniju u idućoj pločici.

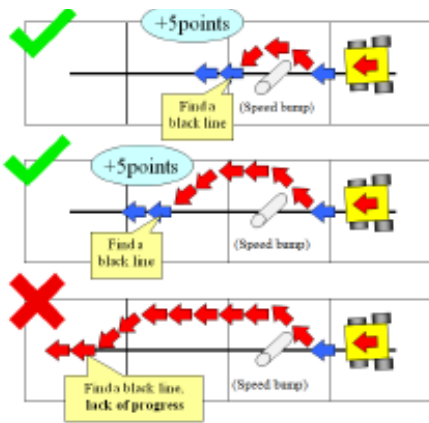
Robot je došao do prekida, robot pronalazi crnu liniju u idućoj pločici. Radi se o **Izostanku napretka**. Vraćanje na ulaz.



Robot je pronašao prepreku i robot nalazi crnu liniju u istoj pločici.

Robot je pronašao prepreku i robot nalazi crnu liniju u idućoj pločici.

Robot je pronašao prepreku i robot nalazi crnu liniju u idućoj pločici. Radi se o **Izostanku napretka**. Vraćanje na ulaz.



Robot je prošao usporivač brzine, robot pronalazi crnu liniju u istoj pločici.

Robot je prošao usporivač brzine, robot pronalazi crnu liniju u istoj pločici.

Robot je prošao usporivač brzine, ali robot ne pronalazi crnu liniju u idućoj pločici.

Izostanak napretka

Raspoređivanje žrtava

Žrtve će biti raspoređene na slučajan način u Zonu evakuacije. Na školskom natjecanju biti će jedna žrtva, na županijskom natjecanju dvije žrtve i na Državnom natjecanju više žrtava. Broj žrtava biti će isti za svakog robota u tom krugu natjecanja.

Točka evakuacije biti će pozicionirana u bilo kom kutu prostora evakuacije u kojima se ne nalazi ulaz. Nakon što dođe do izostanka napretka na nekom mjestu, sudac može još jednom baciti kocku i smjestiti Točku evakuacije u drugi kut. Sudačka ekipa pokušat će Točku evakuacije što bolje učvrstiti, ali treba računati sa manjim pomicanjima.

Natjecatelj može u svako doba odlučiti da natjecanje završi prijevremeno. U tom slučaju računaju se svi bodovi koje je dobio do trenutka prekida natjecanja.

Natjecanje završava kada istekne vrijeme ili kada su sve žrtve uspješno spašene.

Na državnom natjecanju u dijelu obrane rada biti će ocjenjena prezentacija i/ili plakat koji govori o natjecatelju i njegovom radu.

Očekuje se od natjecatelja da je uvijek spreman objasniti svoj rad.

Plakat ili prezentacija može sadržavati ime natjecatelja, školu i županiju iz koje dolazi, opis robota, sposobnosti robota, korišteni programski jezik, opis senzora, metodu konstrukcije, vrijeme trajanja razvoja, troškove materijala itd.

Natjecatelje se potiče da razmjenjuju znanja i prate prezentacije drugih.

Sve odluke tijekom natjecanja donosi sudačka ekipa koja je nadležna i odgovorna za poligon, osobe i objekte koji ih okružuju.

Tijekom natjecanja odluke suca su konačne.

Po završetku natjecanja natjecatelj potpisuje bodovnu listu. Potpisom bodovne liste natjecatelj prihvaća rezultat, a može napisati i komentar i potpisati.

Očekuje se da natjecatelji sudjeluju na natjecanju na pošten način.

Natjecatelji moraju voditi brigu o drugim natjecateljima i njihovim robotima kada vježbaju na poligonu. Dobro je da natjecatelji dijele svoje znanje sa drugima poslije natjecanja.

Nije važno da li ćete pobijediti ili izgubiti, važno je koliko ćete naučiti!

Na sva pitanja koja ovdje nisu uređena ovim Pravilima primjenjuju se odredbe općih Pravila.

Dodatne informacije mogu se naći na internetskoj stranici www.hztk.hr (izbornik: Natjecanja) ili ih možete tražiti od Hrvatske zajednice tehničke kulture, Dalmatinska 12, Zagreb i nositeljice natjecanja u robotskom spašavanju žrtve Jelke Hrnjić (e-pošta: jelka4@net.hr). Pojašnjenje pravila moguće je dobiti putem elektroničke pošte jelka4@net.hr.

ČLANOVI DRŽAVNOGA POVJERENSTVA ZA PROVEDBU 60. NATJECANJA MLADIH TEHNIČARA OSNOVNIH ŠKOLA

1. Vlado Abičić, Osnovna škola Franje Serta, Bednja
2. Predrag Bosnar, Hrvatski fotosavez, Zagreb
3. Žarko Bošnjak, prof. Agencija za odgoj i obrazovanje, Zagreb, **tajnik**
4. Marino Čikeš, prof., Dom mladih, Rijeka
5. Vladimir Delić, prof., Osnovna škola Pujanki, Split
6. Josip Funarić, dipl. ing., Osnovna škola Josipa Kozarca, Vinkovci
7. Andrija Gregurić, Osnovna škola Otona Ivekovića, Zagreb
8. Jelka Hrnjić, dipl. ing., Osnovna škola Mate Lovraka, Zagreb
9. Zvonko Koprivnjak, prof., Osnovna škola Janka Leskovara, Pregrada
10. Sanja Kovačević, prof., Osnovna škola Augusta Šenoe, Zagreb
11. Zoran Kušan, ing., Hrvatska zajednica tehničke kulture, Zagreb
12. Jasna Malus Gorišek, dipl. ing., Hrvatska zajednica tehničke kulture, Zagreb
13. Mirjana Metkoš, dipl. iur., Hrvatska zajednica tehničke kulture, Zagreb
14. dr. sc. Damir Purković, Sveučilište u Rijeci, Filozofski fakultet, Odsjek za politehniku, Rijeka, **predsjednik**
15. Ivan Rajszy, prof., Hrvatski savez pedagoga tehničke kulture, Zagreb
16. Dragan Stanojević, prof., Osnovna škola Vjekoslava Paraća, Solin,
17. Jelena Tuksar, dipl. ing., Osnovna škola Brestje, Sesvete/Osnovna škola Jože Horvata Kotoriba, Kotoriba
18. Hrvoje Vrhovski, ing., Hrvatska zajednica tehničke kulture, Zagreb
19. Leon Zakanji, prof., Osnovna škola Miroslava Krleže, Čepin
20. Maja Mačinko Kovač, prof., Osnovna škola Eugena Kvaternika, Velika Gorica

Napomena

Uporaba imenica učenik, natjecatelj, učitelj, mentor, nositelj, sudionik i sl. u ovim Pravilima podrazumijeva osobe ženskog i muškog spola, dakle: učenice/učenike, natjecateljice/natjecatelje, učiteljice/učitelje, mentorice/mentore, nositeljice/nositelje, sudionice/sudionike...