



**8. RAZRED**  
**ELEKTRONIKA – RJEŠAVANJE PRAKTIČNOG ZADATKA – ŠKOLSKA RAZINA**  
**ŠKOLSKA GODINA 2017. - 2018.**  
**NAZIV TEME:**  
**TRANZISTOR - MJERENJE FAKTORA STRUJNOG POJAČANJA**

**OPIS**

Tranzistor je ime s kojim se u elektronici naziva poluvodič za pojačavanje bilo kojeg tipa signala, od signala niske frekvencije do signala radio-frekvencije.

Tranzistor pojačava struju na način da slabašne promjene struje na njegovoj bazi dovode do jakih promjena struje na njegovom kolektoru.

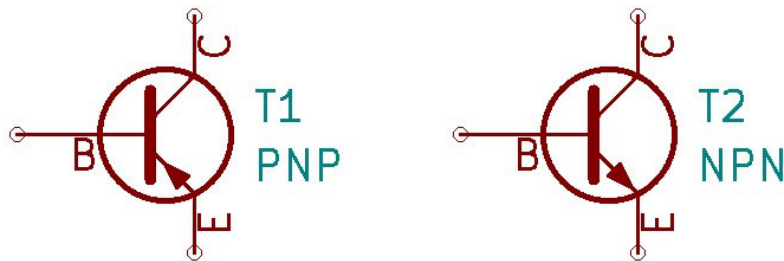
Omjer jakosti struje kolektora  $I_C$  i struje baze  $I_B$  naziva se *faktorom strujnog pojačanja*.

**ZADATAK**

Izmjeriti struje  $I_C$  i  $I_B$  te izračunati faktor strujnog pojačanja bilo kojeg tranzistora.

**UVOD**

Kao što već sigurno znate, tranzistori mogu imati razne oblike i gabarite kućišta no u svim se električnim shemama tranzistori prikazuju istim simbolima, kao na slici 1.



Slika 1. Simboli i oznake tranzistora.

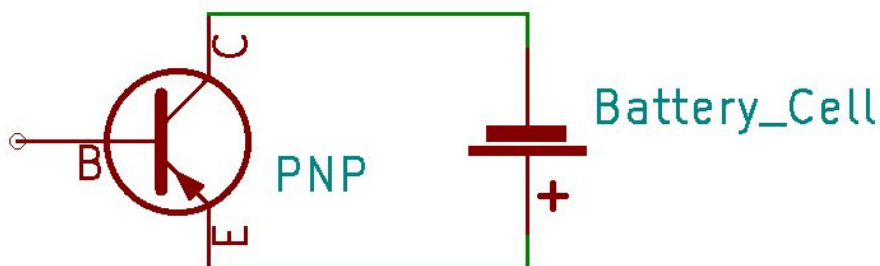
Uočljiva je kružnica iz koje izlaze tri priključka: E (emiter), B (baza) i C (kolektor).

Dok u električnim shemama gledate simbol tranzistora trebate obratiti posebnu pozornost na smjer strelice emitera. Kad je strelica okrenuta prema bazi tranzistora, radi se o PNP tranzistoru, a kad je strelica okrenuta prema vani onda je to NPN tranzistor.

Razlika između PNP i NPN tranzistora odnosi se na kolektor. Kod PNP tranzistora nožicu kolektora treba spojiti na negativan pol napajanja, a pozitivan pol ide na emiter. Kod NPN tranzistora nožicu kolektora treba spojiti na pozitivan pol napajanja, a negativan pol ide na emiter.

Kako biste lakše zapamtili, uzmite u obzir prvo slovo tipa tranzistora i nožicu emitera:

- kod PNP tranzistora prvo je slovo P što bi vas trebalo asociirati da na nožicu emitera ide **pozitivan** pol napajanja (slika 2.);



Slika 2. Emiter PNP tranzistora ide na **pozitivan** pol napajanja.

- kod NPN tranzistora prvo je slovo N što bi vas trebalo asociirati da na nožicu emitera ide **negativan** pol napajanja (slika 3.).

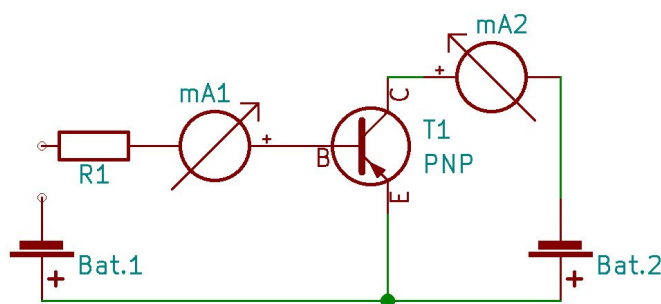


Slika 3. Emiter **NPN** tranzistora ide na **negativan** pol napajanja.

### TRANZISTOR KAO POJAČALO

Pogledajte sliku 4.

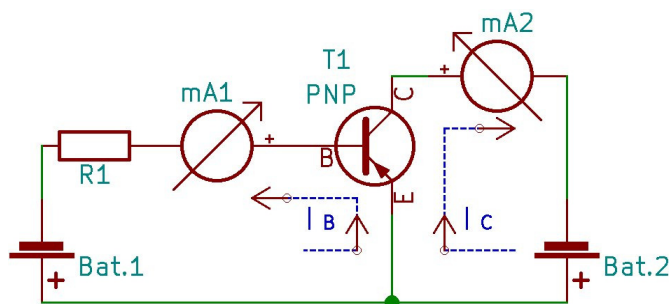
Kad struja baze  $I_B$  ne teče jer baterija Bat.1 nije priključena, tada je struja kolektora  $I_C = 0$ .



Slika 4. Kad je struja baze  $I_B = 0$  tada je i struja kolektora  $I_C = 0$ .

Pogledajte sliku 5.

Kad je baterija Bat.1 priključena, tada teče struja baze  $I_B$  koja je određena otporom otpornika R1, ali teče i mnogostruko jača struja kolektora  $I_C$  koja je određena faktorom strujnog pojačanja tranzistora.



Slika 5. Kad teče struja baze  $I_B$ , tada teče i struja kolektora  $I_C$ .

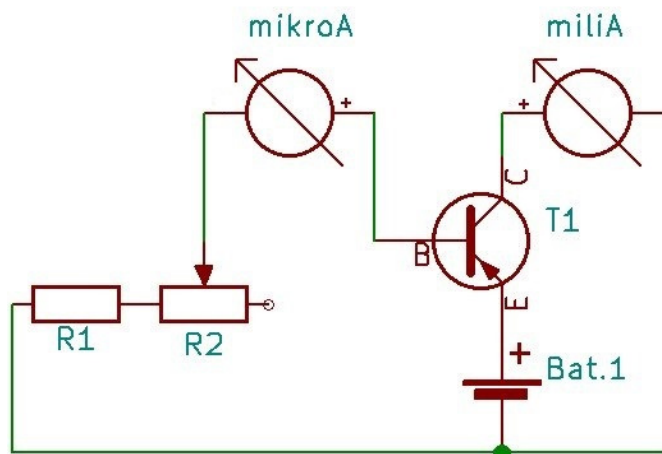
Omjer jakosti struje kolektora  $I_C$  i struje baze  $I_B$  naziva se *faktorom strujnog pojačanja* i bilježi se s  $h_{FE}$ . To je neimenovan broj koji se izračunava s formulom:

$$h_{FE} = I_C / I_B$$

Svaka promjena struje baze  $I_B$  rezultira promjenom struje kolektora  $I_C$ .

## ZADATAK 1.

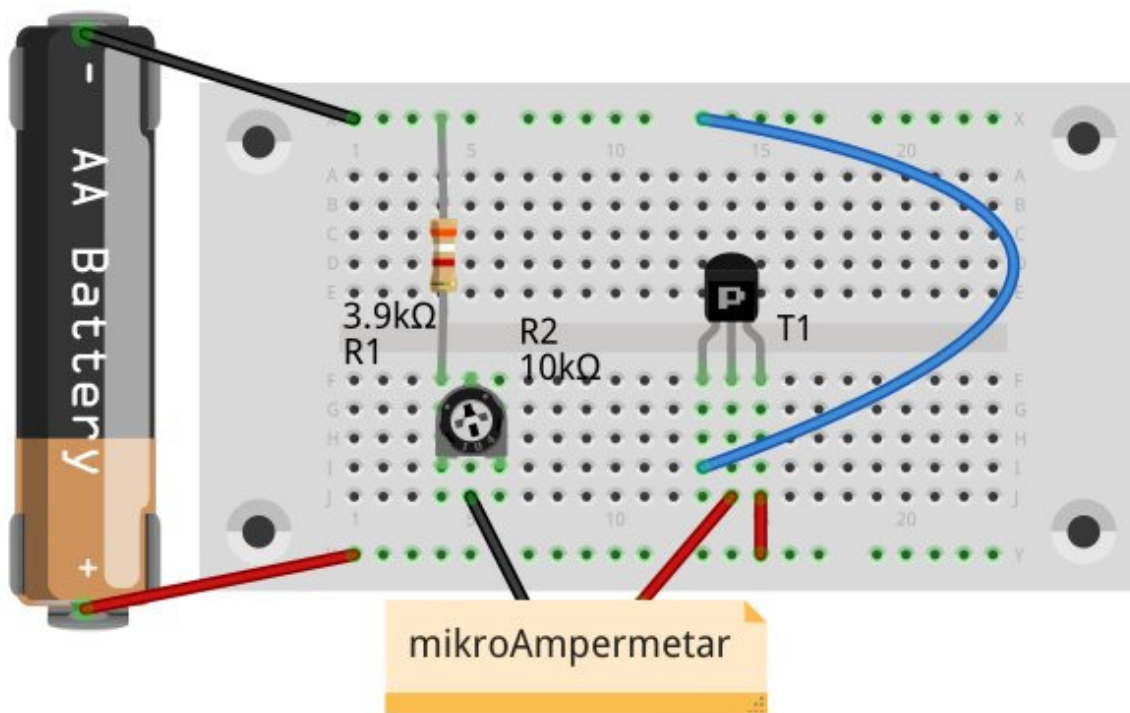
Prema električnoj shemi sa slike 6. trebali biste sastaviti sklop za mjerenje struje  $I_B$  i struje  $I_C$ .



Slika 6. Električna shema praktičnog rada s dva mjerna instrumenta.

Pošto imate samo jedan mjerni instrument trebate se organizirati prema uputama koje slijede.

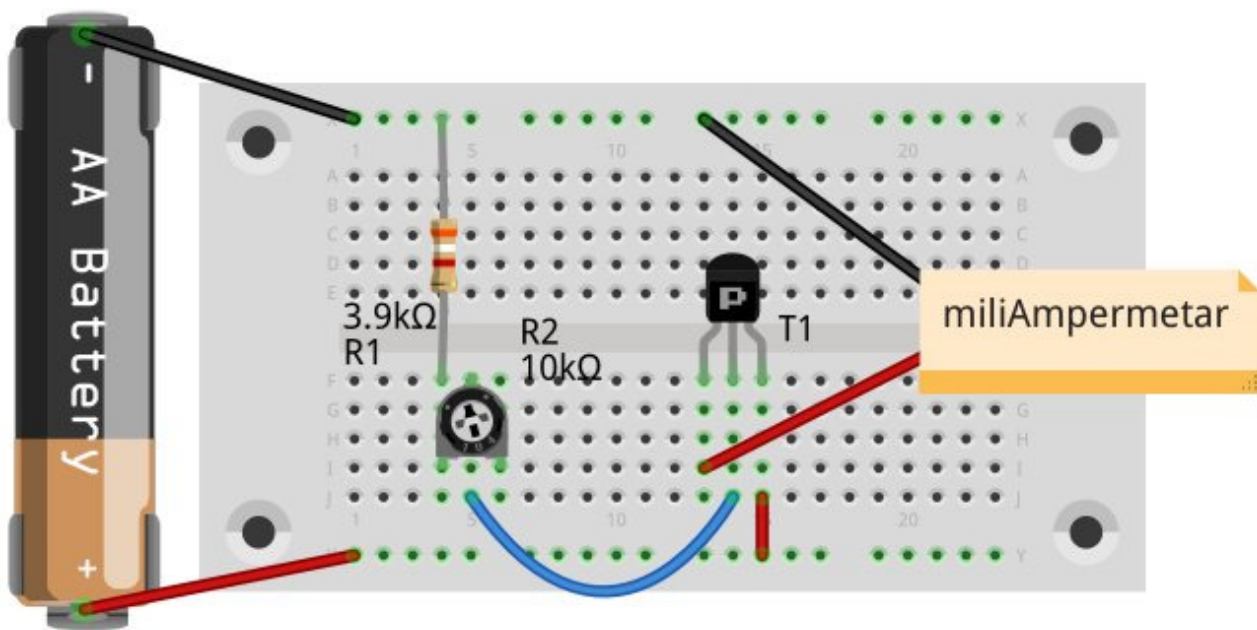
1. Prvi korak. Najprije sastavite strujni krug prema slici 7. Za T1 izaberite PNP tranzistor (pogledajte oznake i raspored nožica na slici 9.).



Slika 7. Prvi korak - sastavite sklop prema ovoj slici. Otpornik  $R1=3900\Omega$ , polu-promjenljivi potencijometar  $R2=10\ 000\Omega$ , baterija tipa AA Bat.1= 1,5V i T1= PNP tranzistor. Primijetite plavu prenosnicu!

2. Mjerni instrument ugodite tako da mjeri do  $2000\mu A$  (mikro-ampera) istosmjerne struje (A=).
3. Crno ticalo mikro-ampermetra spojite na srednju nožicu polu-promjenljivog potencijometra R2, a crveno ticalo na nožicu baze PNP tranzistora (srednja nožica).
4. Odvijačem ugodite R2 tako da na displeju mikro-ampermetra čitate struju  $I_B=100\mu A$ .
5. Odvojite mjerni instrument te ga ugodite tako da mjeri do 200mA (mili-ampera) istosmjerne struje (A=).
6. Drugi korak. Preinačite sklop kako je vidljivo na slici 8.

7. Crno ticalo mili-ampermetra spojite na negativan pol baterije, a crveno ticalo na nožicu kolektora PNP tranzistora.



Slika 8. Drugi korak - preinačite sklop prema ovoj slici. Primijetite plavu premosnicu!

8. Na displeju mili-ampermetra pročitajte vrijednost struje kolektora  $I_C$  u mA te ju zapišite u donjoj tablici 1.

Izmjerena struja kolektora $I_C$ =	mA
------------------------------------	----

**Tablica 1.** Upišite vrijednost izmjerene struje kolektora za PNP tranzistor.

**DONOSI 6 BODOVA!**

9. U 1. prostoru za računanje izračunajte faktor strujnog pojačanja  $h_{FE}$ .

**PAŽNJA!** Struja baze je izražena u  $\mu A$ , a struja kolektora u mA, to morate prilagoditi (ili sve u mA ili sve u  $\mu A$ )!

**1. PROSTOR ZA RAČUNANJE (postavite zadatak, pretvorite, uvrstite i izračunajte)**

**DONOSI 8 BODOVA!**

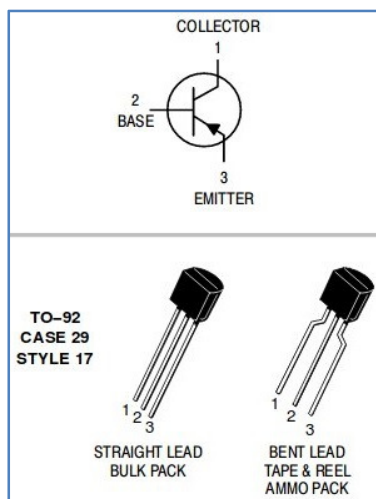
Rješenje upišite u tablicu 2!

**MJERENI PNP TRANZISTOR IMA TVORNIČKU OZNAKU:**

**TAJ TRANZISTOR IMA  $h_{FE}$ =**

**Tablica 2.** Upišite sve tražene podatke.

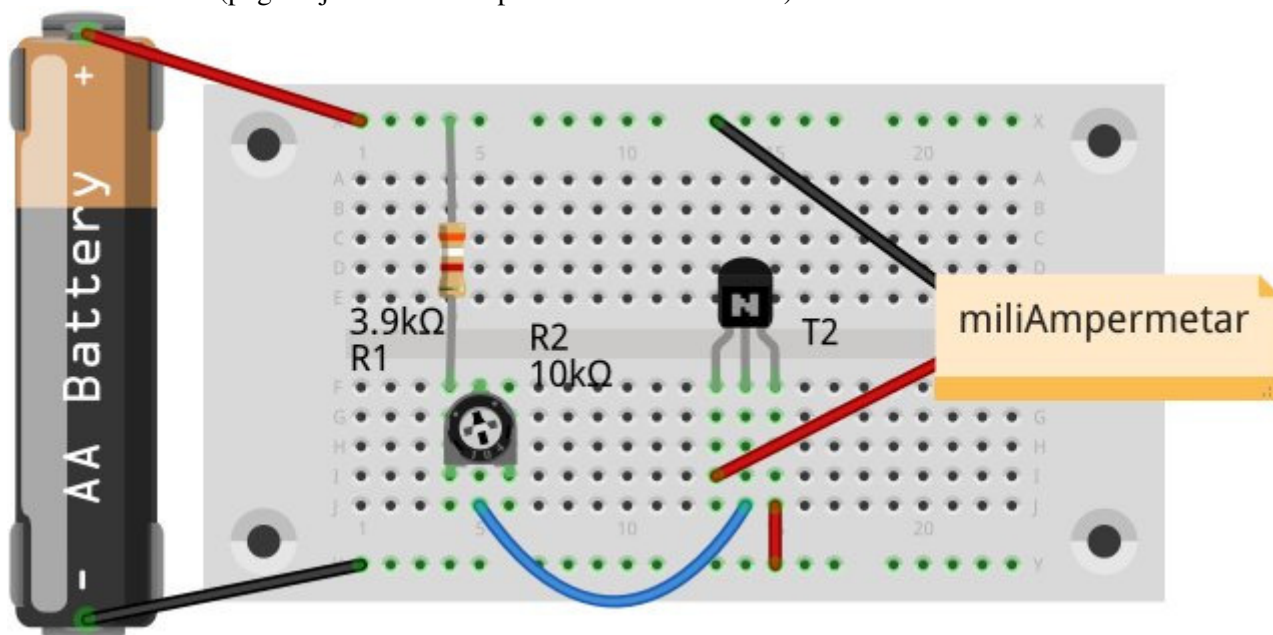
**DONOSI 5 BODOVA!**



Slika 9. Raspored nožica nekih PNP tranzistora: BC557A; BC557B; BC557C; BC327-16; BC327-25; BC327-40.

### ZADATAK 2.

1. Prema montažnoj shemi sa slike 10. preinačite sklop tako da možete mjeriti NPN tranzistore. Sve što morate učiniti je zaokrenuti bateriju (plus prema gore, a minus prema dolje). Za T2 izaberite NPN tranzistor (pogledajte oznake i raspored nožica na slici 11.).



Slika 10. Montažna shema sklopa za mjerenje struje kolektora NPN tranzistora. T2= NPN tranzistor.

2. S displeja mili-ampermetra pročitajte vrijednost struje kolektora  $I_C$  u mA te ju zapišite u donjoj tablici 3. Na displeju mjernog instrumenta, ispred broja primijetite znak "-". To je zato što niste zamijenili polaritet ticala mjernog instrumenta, ali nije važno. Važno je da kod računanja koristite apsolutnu vrijednost izmjerene struje kolektora NPN tranzistora.

Apsolutna vrijednost izmjerene struje kolektora $I_C$ =	mA
---	----

Tablica 3. Upišite apsolutnu vrijednost izmjerene struje kolektora za NPN tranzistor.

**DONOSI 6 BODOVA!**

3. U 2. prostoru za računanje izračunajte faktor strujnog pojačanja  $h_{FE}$ .

**PAŽNJA!** Jakost struje baze koja je izražena u  $\mu A$  ista je kao u prvom zadatku ( $100\mu A$ ), dok je struja kolektora iz ovog zadatka izražena u mA, to morate prilagoditi!

**2. PROSTOR ZA RAČUNANJE (postavite zadatak, pretvorite, uvrstite i izračunajte)**

**DONOSI 8 BODOVA!**

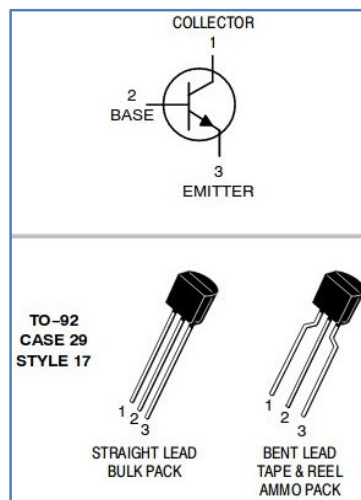
Rješenje upišite u tablicu 4.

**MJERENI NPN TRANZISTOR IMA TVORNIČKU OZNAKU:**

**TAJ TRANZISTOR IMA:  $h_{FE} =$**

**Tablica 4.** Upišite tražene podatke.

**DONOSI 5 BODOVA!**



Slika 11. Raspored nožica nekih NPN tranzistora: BC547A; BC547B; BC547C; BC337-25; BC337-40.

**ZAKLJUČAK**

Za struju baze namjerno je izabrana veličina  $I_B = 100\mu A$  kako biste faktor strujnog pojačanja tranzistora mogli izračunati i napamet, bez upotrebe kalkulatora. Naime, dovoljno je da s displeja mjernog instrumenta, prikazanoj vrijednosti struje kolektora, u mislima uklonite decimalnu točku i tako saznate faktor strujnog pojačanja. Drugim riječima, broj na displeju pročitajte kao da je cijeli, bez decimalne točke. Na primjer, na displeju piše 48.3, a vi pročitajte 483.

Za veću preciznost mjerenja trebali biste istovremeno koristiti dva mjerna instrumenta kako je vidljivo na slici 6. te svaki puta kad mijenjate tranzistor trebali biste ugoditi struju baze na  $100\mu A$ . No bez obzira na to, ovaj će vam sklop za mjerenje faktora strujnog pojačanja tranzistora s jednim mjernim instrumentom dobro

doći kad budete u nekom budućem projektu iz hrpe tranzistora tražili komplementarne parove s približno jednakim faktorom strujnog pojačanja.

Nekoliko savjeta:

- Nemojte brzati, imate dovoljno vremena.
- Pazite kako okrećete tranzistor jer on je polariziran.
- Elementima nemojte kratiti nožice.
- Kad završite s eksperimentima isključite bateriju.
- Sitničavost i točnost spajanja pridonijet će izgledu i funkcionalnosti sklopa. **DONOSI 6 BODOVA!**
- Pazite na redoslijed radnih operacija.
- Vodite brigu o rasporedu pribora, materijala i uputa na radnom mjestu, jer to **DONOSI 2 BODA!**
- Primijenite mjere zaštite pri radu. Posebno pripazite kad s nožem gulite izolaciju. Također, vrlo je važno da ne činite spojeve ukratko, jer sve to..... **DONOSI 2 BODA!**
- Ako imate bilo kakvu zamisao u vezi poboljšanja sklopa za mjerenje faktora strujnog pojačanja opišite ju unutar predviđenog prostora, ovdje dolje.

**Opis možebitnog poboljšanja:**

**DONOSI 2 BODA!**

**POZOVITE POVJERENSTVO DA VAM VREDNUJE RAD!**

Zaporka učenika:	Datum:	Maksimalan broj bodova:
		50