



# ZBIRKA PRAKTIČNIH RADOVA ZA PRIPREMU NATJECANJA MLADIH TEHNIČARA U PODRUČJU RADIOKOMUNIKACIJE

Ivan Marcijan dipl.ing.

Stipe Predanić dipl.ing.

mr.sc. Željko Ulip

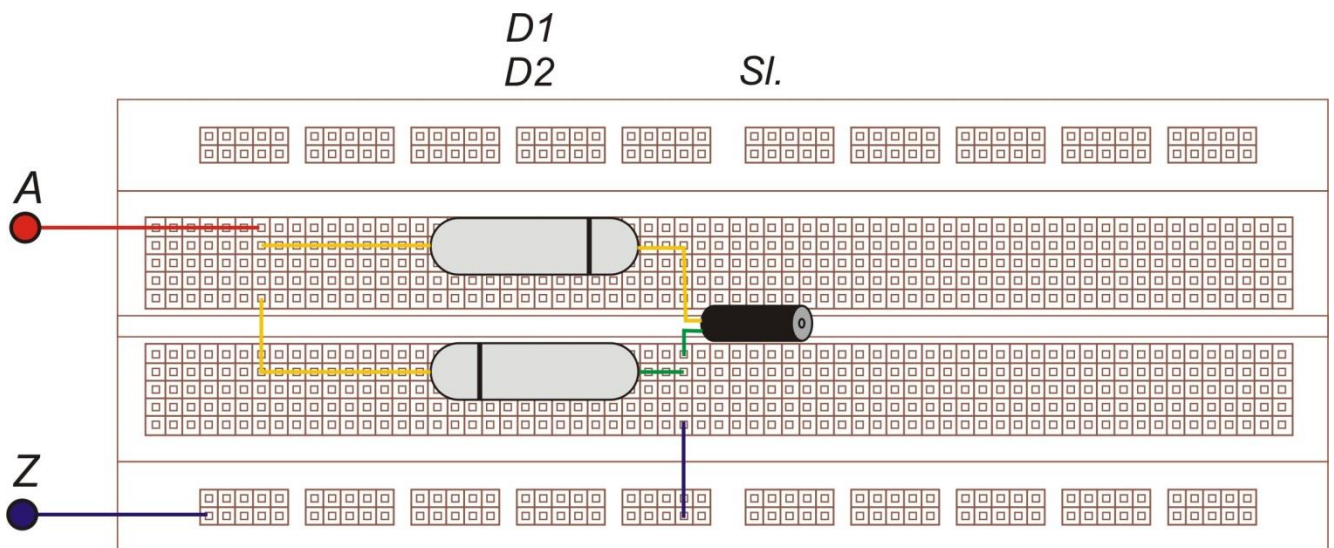
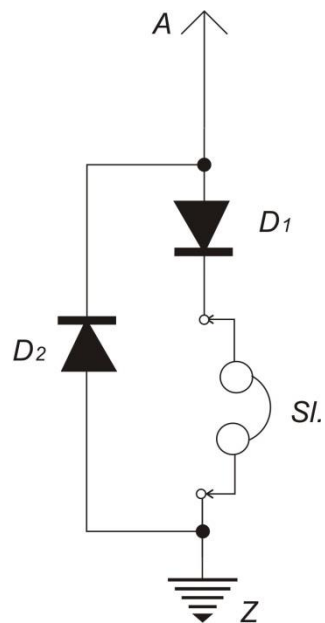
Jelena Tuksar mag.ing.

#### Napomena:

Ovaj zbirka praktičnih radova namijenjen je nastavnicima i učenicima kao i svim drugim polaznicima radioamaterskog tečaja čije predznanje zahtijeva dodatno savladavanje osnova u području politehnike, te ostalih srodnih i namjenom bliskih znanstveno-tehnoloških područja. Neki nastavni sadržaji mogu se prema potrebi korisnika mijenjati. Treba uzeti u obzir da su mladi radioamateri osnova radioamaterizma i stoga im treba pristupati sukladno njihovim sklonostima, mogućnostima i željama kroz koje će se oni ostvariti. Ova zbirka praktičnih radova osmišljena je u dobroj namjeri, te je samo osnova za nadogradnju. Hvala svima onima koji će svojim radom i trudom pomoći da se ova zbirka praktičnih radova poboljša i tako olakša rad svim nastavnicima i učenicima.

Autori

## NAJJEDNOSTAVNIJI DETEKTORSKI PRIJAMNIK



### Potreban materijal:

D1 - dioda - AA 121 ili slična germanijeva dioda

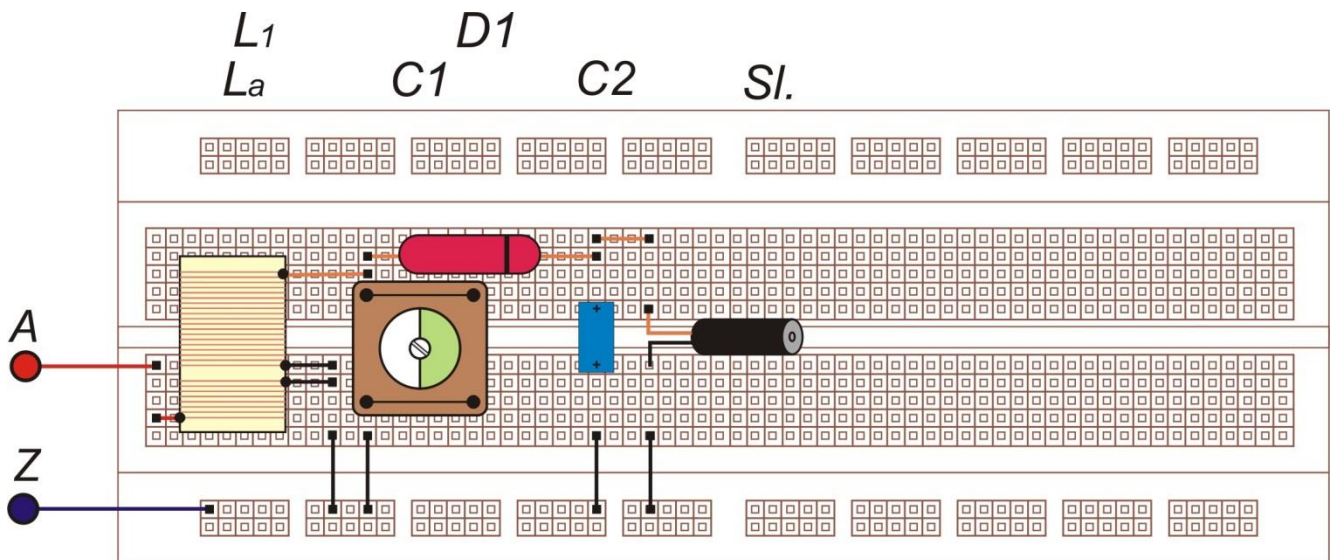
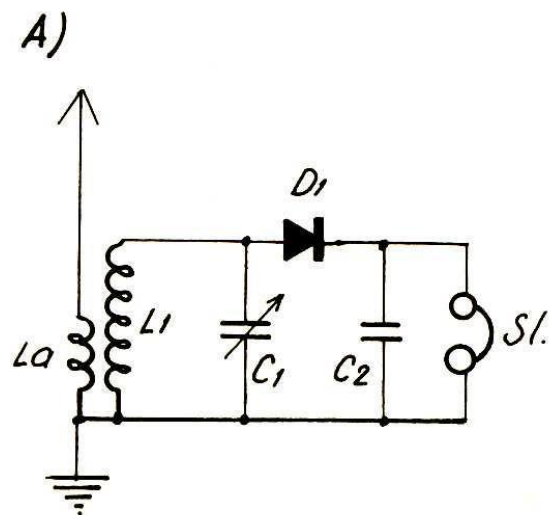
D2 - dioda - AA 121 ili slična germanijeva dioda

Sl. - slušalice

A - antena

Z - uzemljenje

## DETEKTORSKI PRIJAMNIK S TITRAJNIM KRUGOM



### Potreban materijal:

Zavojnica induktiviteta koji odgovara rezonantnoj frekvenciji od 3,550 MHz

Promjenjivi kondenzator (500 pF)

Stalni kondenzator (oko 10 000 pF)

Slušalice (iznad 2000  $\Omega$ )

Utičnica za slušalice

Dioda - AA 121 (ili slična germanijeva dioda)

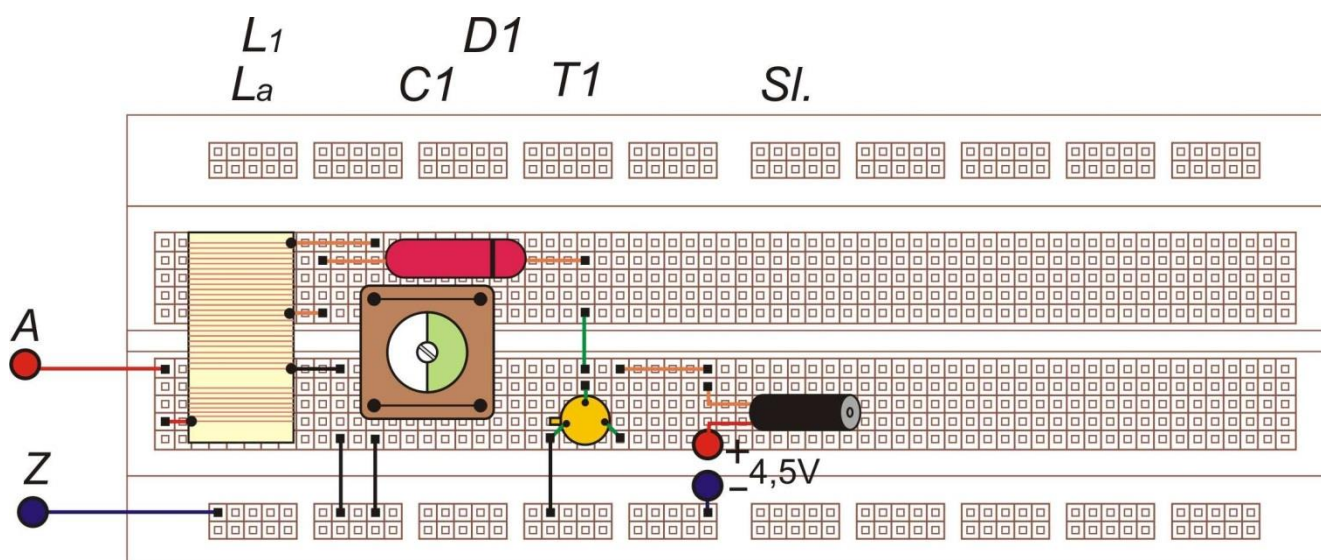
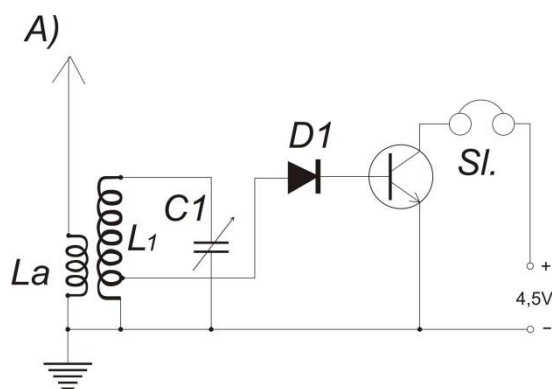
Vodiči za antenu i uzemljenje

Bakrena žica, izolirana od punog vodiča, raznih boja

A (antena)

Z (uzemljenje)

## RADIJSKI PRIJAMNIK S KRISTALNOM DIODOM I TRANZISTOROM



### Potreban materijal:

Zavojnica (antenska i rezonantnog kruga)

Promjenjivi ili polu promjenljivi kondenzator (100 pF)

Slušalice ( iznad 200  $\Omega$ )

Utičnica za slušalice

Germanijeva dioda - AA 121 ili slična

Tranzistor NPN/BC108 ili sličan

Izolirana bakrena žica sa "banana" utičnicom za antenu, presjeka 0.75mm<sup>2</sup> i dužine 5 m

Izolirana bakrena žica za priključak na uzemljenje sa krokodil štipaljkom dužine 1do 2 m

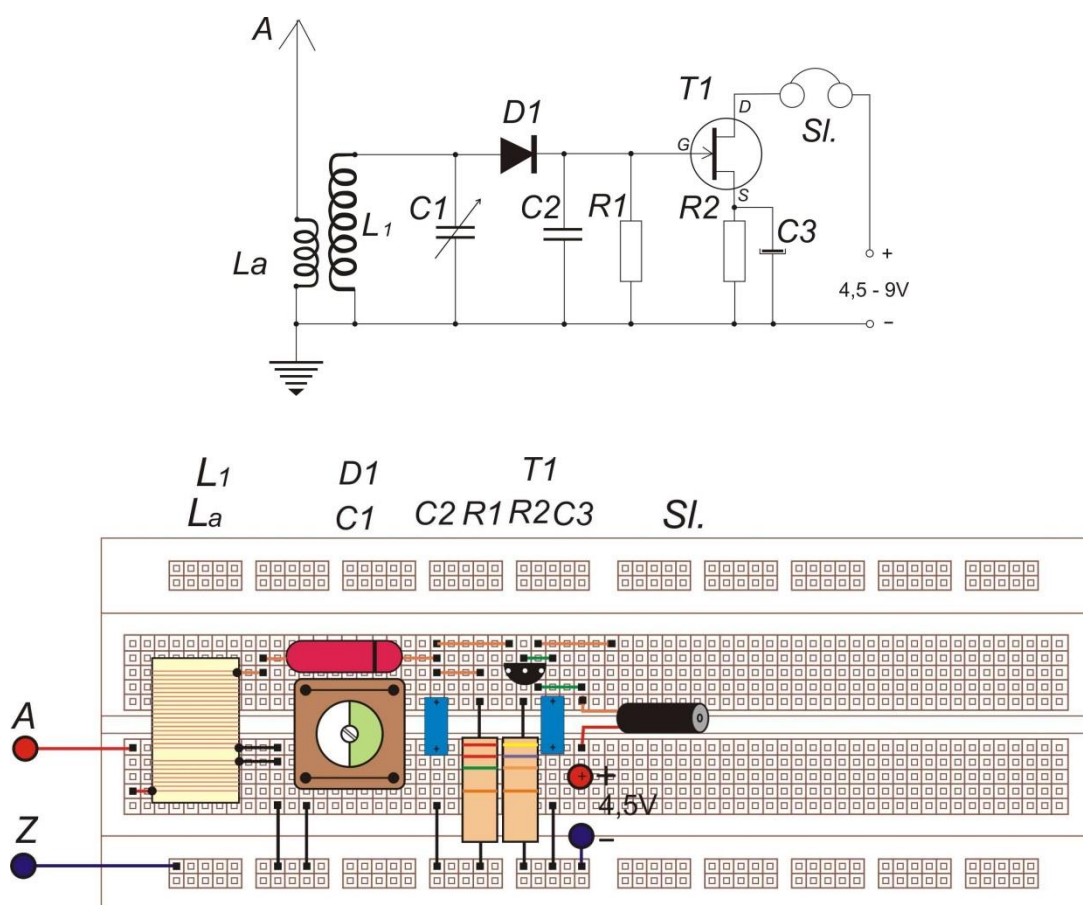
Priključak za bateriju

Izolirana bakrena žica promjera 0,5 do 0,8 mm u dvije boje (crvena i crna po 20 cm)

A (antena)

Z (uzemljenje)

## RADIJSKI PRIJAMNIK S JEDNIM FET-om



### Potreban materijal:

Zavojnica (antenska i rezonantnog kruga)

Promjenjivi ili polu promjenljivi kondenzator (100 pF)

Slušalice ( iznad 200  $\Omega$ )

Utičnica za slušalice

Germanijeva dioda - AA 121 ili slična

FET (FE-tranzistor) BF245 ili sličan

Kondenzator 330 pF

Elektrolitski kondenzator 4,7  $\mu$ F/16V

Otpornik 2,2 M $\Omega$

Otpornik 4,7 k $\Omega$

Izolirana bakrena žica sa "banana" utičnicom za antenu, presjeka 0.75mm<sup>2</sup> i dužine 5 m

Izolirana bakrena žica za priključak na uzemljenje sa krokodil štikaljkom dužine 1 do 2 m

Priključak za bateriju

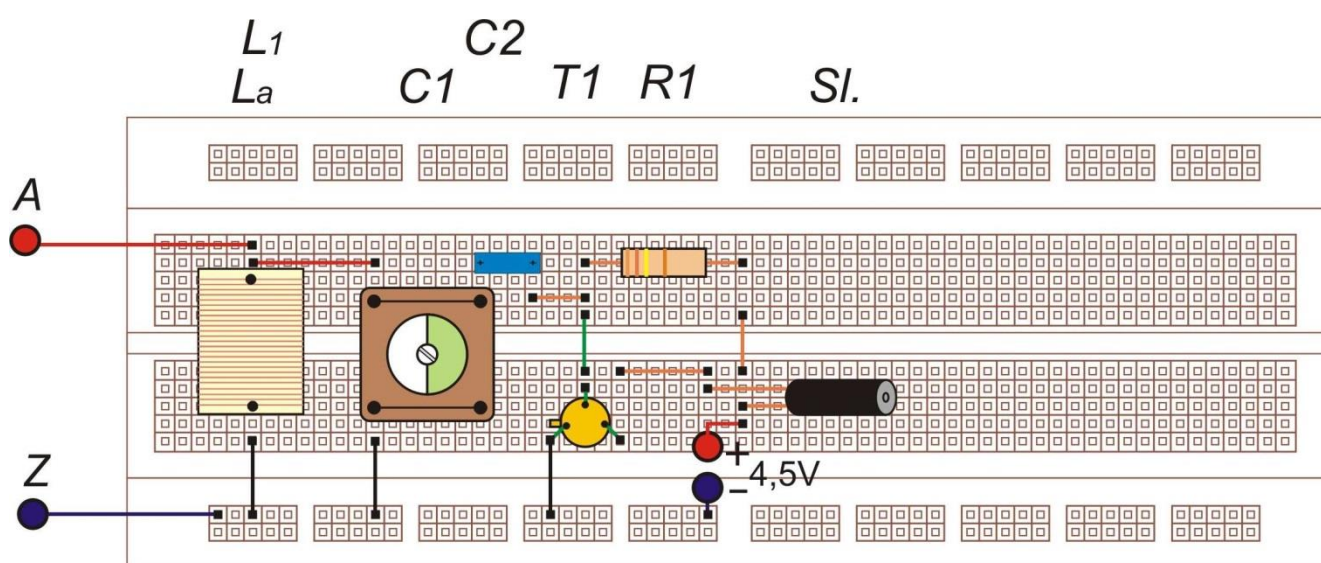
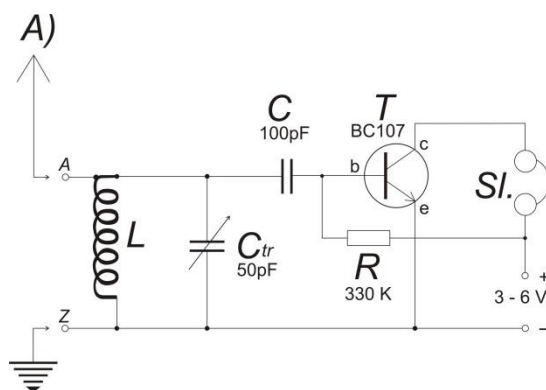
Izolirana bakrena žica promjera 0,5 do 0,8 mm u dvije boje (crvena i crna po 20 cm)

A (antena)

Z (uzemljenje)



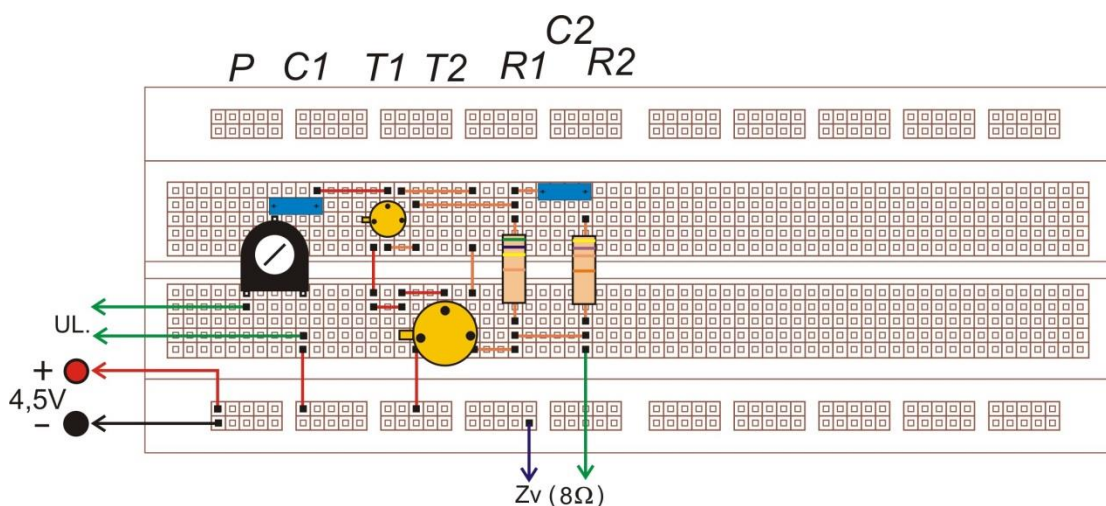
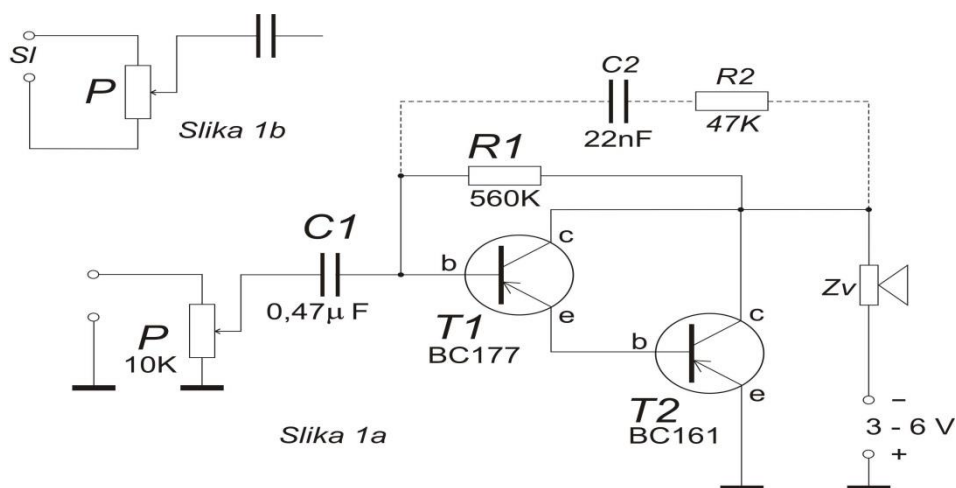
## RADIJSKI PRIJAMNIK S JEDNIM TRANZISTOROM



### Potreban materijal:

- Zavojnica (40  $\mu$ H/ 35 namotaja Cu žice  $\varnothing$  0,5mm na tijelu promjera 3 cm), 1 kom
- Promjenjivi kondenzator (60 pF - piko farada), 1 kom
- Blok kondenzator (100 pF), 1 kom
- Otpornik (100 K $\Omega$  do 1 M $\Omega$ ), 1 kom
- Tranzistor BC107 ili sličan, 1 kom
- Vodič za priključak uzemljenja, 1 kom
- Bakrena žica od punog vodiča, izolirana, 0,4 do 0,8 mm, raznih boja, 4 x 20 cm
- Priključak za slušalice 2,5 mm, 1 kom
- Priključak za bateriju 4,5V, 1 kom
- Eksperimentalna pločica za elektroniku veličine 200 x 75 mm ili već, 1 kom
- Antena "A"/ 20m Cu žice namotane na kartonu A4, 1 kom
- Slušalice 300 do 2000  $\Omega$ , 1 kom
- Izolirana Cu žica sa krokodil štipaljka dužine 1 do 2m, 1 kom
- Z (uzemljenje)

## NISKOFREKVENTNO POJAČALO SA ZVUČNIKOM



### Potreban materijal:

Tranzistor BC177 ili sličan, 1 kom

Tranzistor BC161 ili sličan, 1 kom

Zvučnik 1W/8 Ω, 1 kom

Kondenzator 470 nF, 1 kom

Kondenzator 22 nF, 1 kom

Potenciometar 10 kΩ, 1 kom

Otpornik 560 kΩ, 1 kom

Otpornik 47 kΩ, 1 kom

Priključak za bateriju 4,5 V, 1 kom

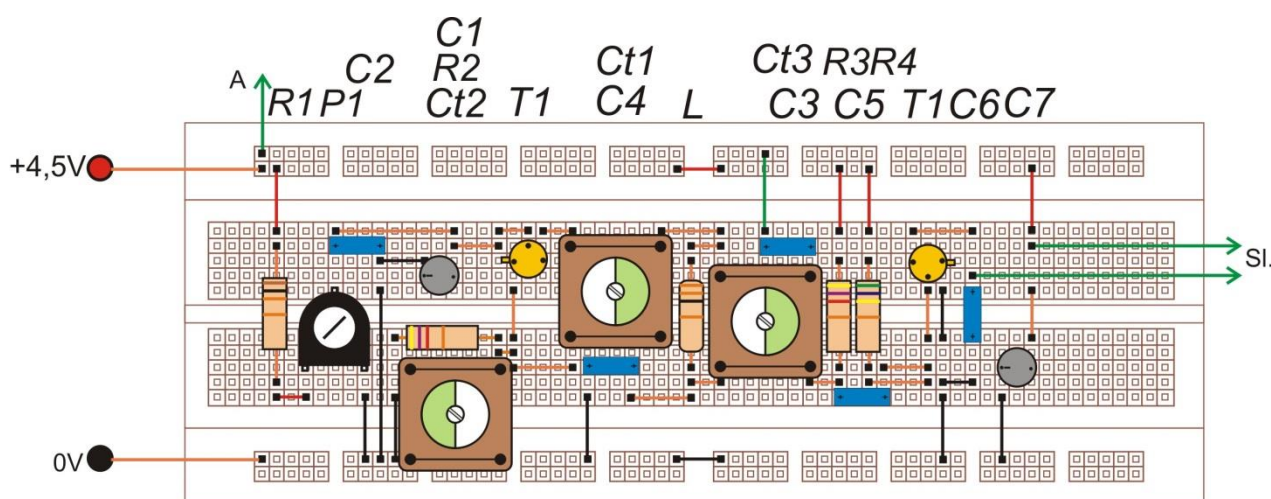
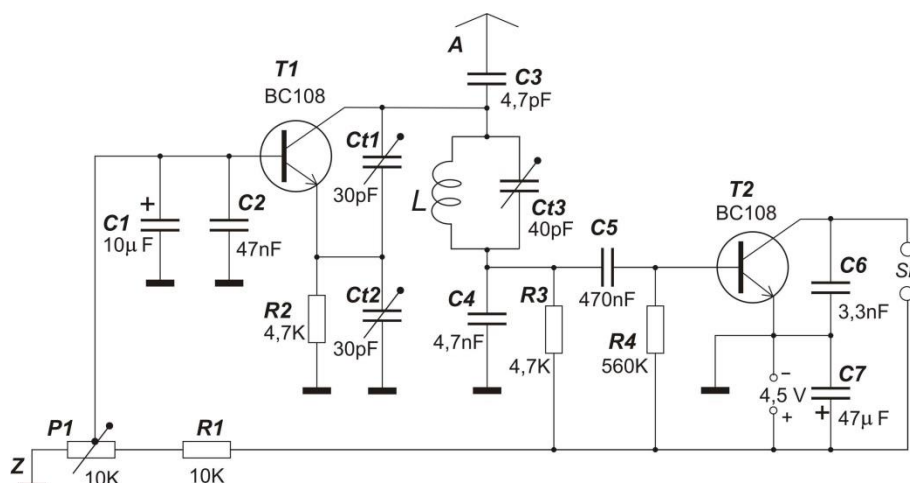
Eksperimentalna pločica za elektroniku veličine 200 x 75 mm ili veća, 1 kom

Baterija 4,5 V, 1 kom

Izolirana bakrena žica promjera 0,4 do 0,8 mm u četiri boje 80 cm



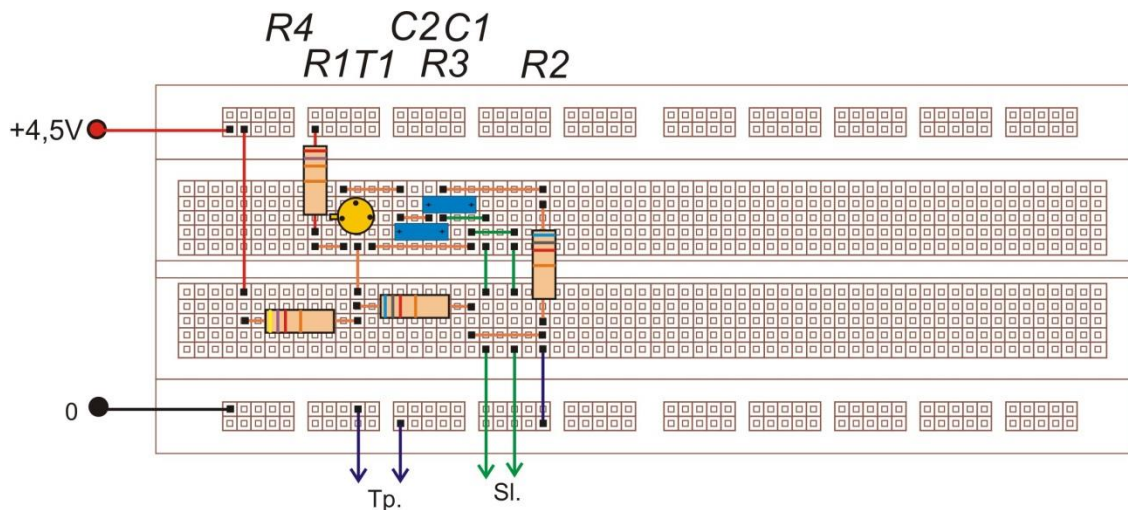
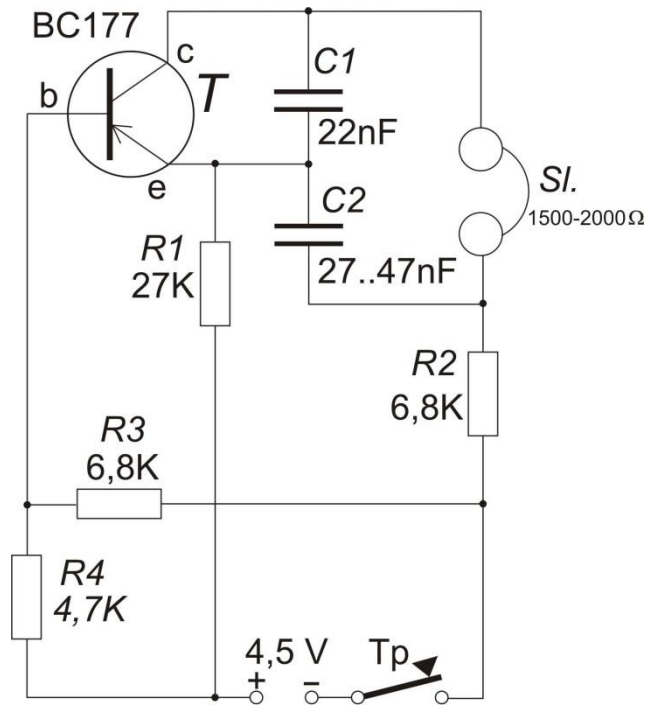
## RADIJSKI PRIJAMNIK SA DVA TRANZISTORA



### Potreban materijal:

- Kondenzator 4,7 nF, 1 kom
- Kondenzator 470 nF, 1 kom
- Kondenzator 4,7 pF, 1 kom
- Kondenzator 3300 pF, 1 kom
- Kondenzator 47 nF, 1 kom
- Trimer kondenzator 30 pF, 3 kom
- Elektrolitski kondenzator 10  $\mu$ F, 1kom
- Elektrolitski kondenzator 50 $\mu$ F , 1 kom
- Zavojnica (25 namotaja Cu žice  $\varnothing$  0,4 mm na tijelu promjera 28 mm), 1 kom
- Trimer potencijometar 10 k $\Omega$ , 1 kom
- Otpornik 10 k $\Omega$ , 1kom
- Otpornik 4,7 k $\Omega$ , 2 kom
- Otpornik 560 k $\Omega$ , 1 kom
- Tranzistor BC108, 2 kom
- Eksperimentalna pločica za elektroniku veličine 200 x 120 mm ili veća, 1 kom
- Baterija 4,5 V, 1 kom
- Slušalice 1600 do 2000  $\Omega$ , 1 kom
- Priključak za slušalice, 1 kom

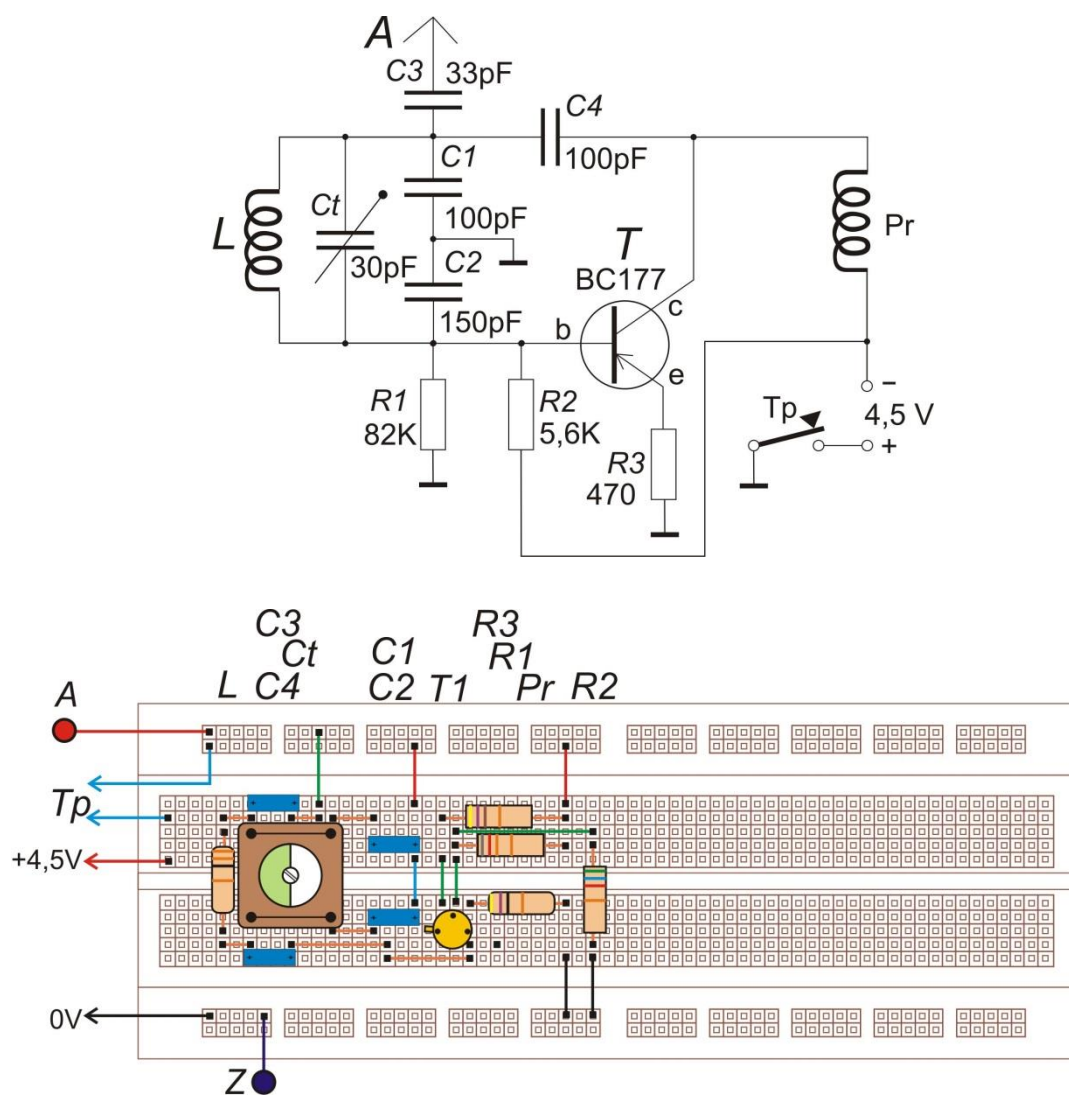
## TON GENERATOR – ZUJALO ZA UČENJE MORSEOVIH ZNAKOVA



### Potreban materijal:

- Tranzistor BC177 ili sličan, 1 kom
- Kondenzator 27 .. 47 nF, 1 kom
- Kondenzator 22 nF, 1 kom
- Otpornik 27 kΩ, 1 kom
- Otpornik 6,8 kΩ, 2 kom
- Otpornik 4,7 kΩ, 1 kom
- Priključak za bateriju 4,5 V, 1 kom

## ELEKTRIČNA I MONTAŽNA SHEMA MINIJATURNOG RADIO ODAŠILJAČA



### Potreban materijal:

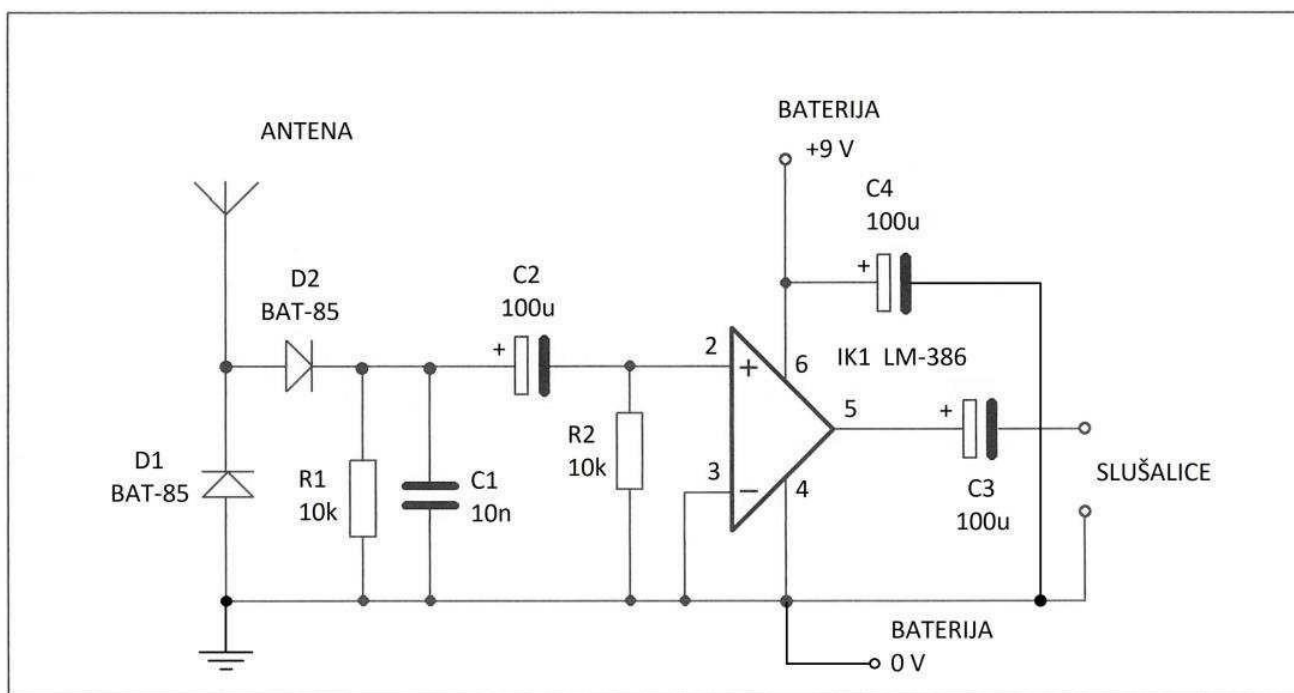
- Blok kondenzator 100 pF, 2 kom
- Blok kondenzator 33 pF, 1 kom
- Blok kondenzator 150 pF, 1 kom
- Trimer kondenzator 30 pF 1 kom
- Zavojnica 33  $\mu$ H, 1 kom
- Otpornik 82 k $\Omega$ , 1 kom
- Otpornik 5,6 k $\Omega$ , 1 kom
- Otpornik 470 k $\Omega$ , 1 kom
- Prigušnica 40  $\mu$ H, 1 kom,
- Priključak za bateriju 4,5 V, 1 kom
- Tranzistor BC177, 2 kom
- Tipkalo, 1 kom
- A - antena
- Z-uzemljenje

## DETEKTORSKI PRIJAMNIK AMPLITUDNO MODULIRANIH SIGNALA S NF POJAČALOM

Detektorski prijamnik amplitudno moduliranih signala s NF pojačalom namijenjen je za ispitivanje različitih vrsta odašiljača male snage, koje učenici mogu raditi u sklopu radionica ili natjecanja s tematikom radijskih komunikacija. Ovim prijamnikom mogu se slušati amplitudno modulirani signali u širokom frekventijskom rasponu, s naglaskom na radioamatersko područje 3,5 MHz.

### OPIS ELEKTRONIČKOG SKLOPA

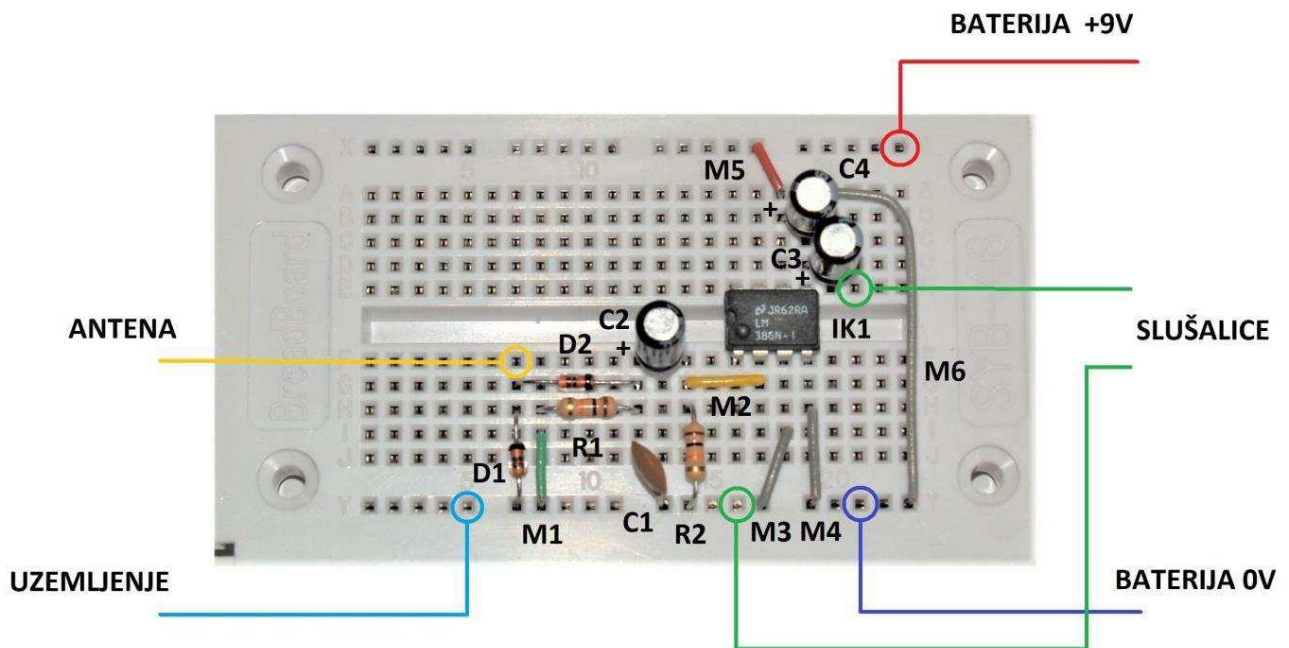
Na slici 1 prikazana je električka shema detektorskog prijamnika amplitudno moduliranih signala. Diode D1 i D2, te otpornik R1 i kondenzator C1 rade kao demodulator amplitudno moduliranih signala koji dolaze s antene. Niskofrekvencijski signal, koji se pojavljuje na otporniku R1, vodi se putem elektrolitskog kondenzatora C2 na ulaz integriranog sklopa IK1 (LM-386), koji radi kao NF pojačalo snage. Pojačani NF signal vodi se preko elektrolitskog kondenzatora C3 na slušalice. Slušalice mogu biti uobičajene s malom impedancijom (4 – 40  $\Omega$ ), kakve se koriste za mp3 reproduktore ili mobilne telefone. Elektrolitski kondenzator C4 služi filtriranju istosmjernog napona napajanja, kako bi se spriječila pojava nepoželjnog osciliranja NF pojačala snage.



Slika 1. Električka shema detektorskog prijamnika amplitudno moduliranih signala s NF pojačalom

## IZRADA ELEKTRONIČKOG SKLOPA

Elektronički sklop detektorskog prijavnika amplitudno moduliranih signala radi se na eksperimentalnoj pločici. Postavljanje elektroničkih elementa prikazano je na slici 2. U tablici 1. dan je popis svih elektroničkih i spojnih elemenata ove tvorevine.



Slika 2. Raspored elektroničkih i spojnih elemenata na eksperimentalnoj pločici

Br.	OZNAKA	OPIS
1	R1	Otpornik 10 k $\Omega$
2	R2	Otpornik 10 k $\Omega$
3	C1	Kondenzator keramički 10 nF
4	C2	Kondenzator elektrolitski 100 $\mu$ F/16V
5	C3	Kondenzator elektrolitski 100 $\mu$ F/16V
6	C4	Kondenzator elektrolitski 100 $\mu$ F/16V
7	D1	Dioda BAT-85
8	D2	Dioda BAT-85
9	IK1	LM-386
10	M1-M6	Žica izolirana za spajanje
11	RAS	Eksperimentalna pločica
12		Priključak za bateriju

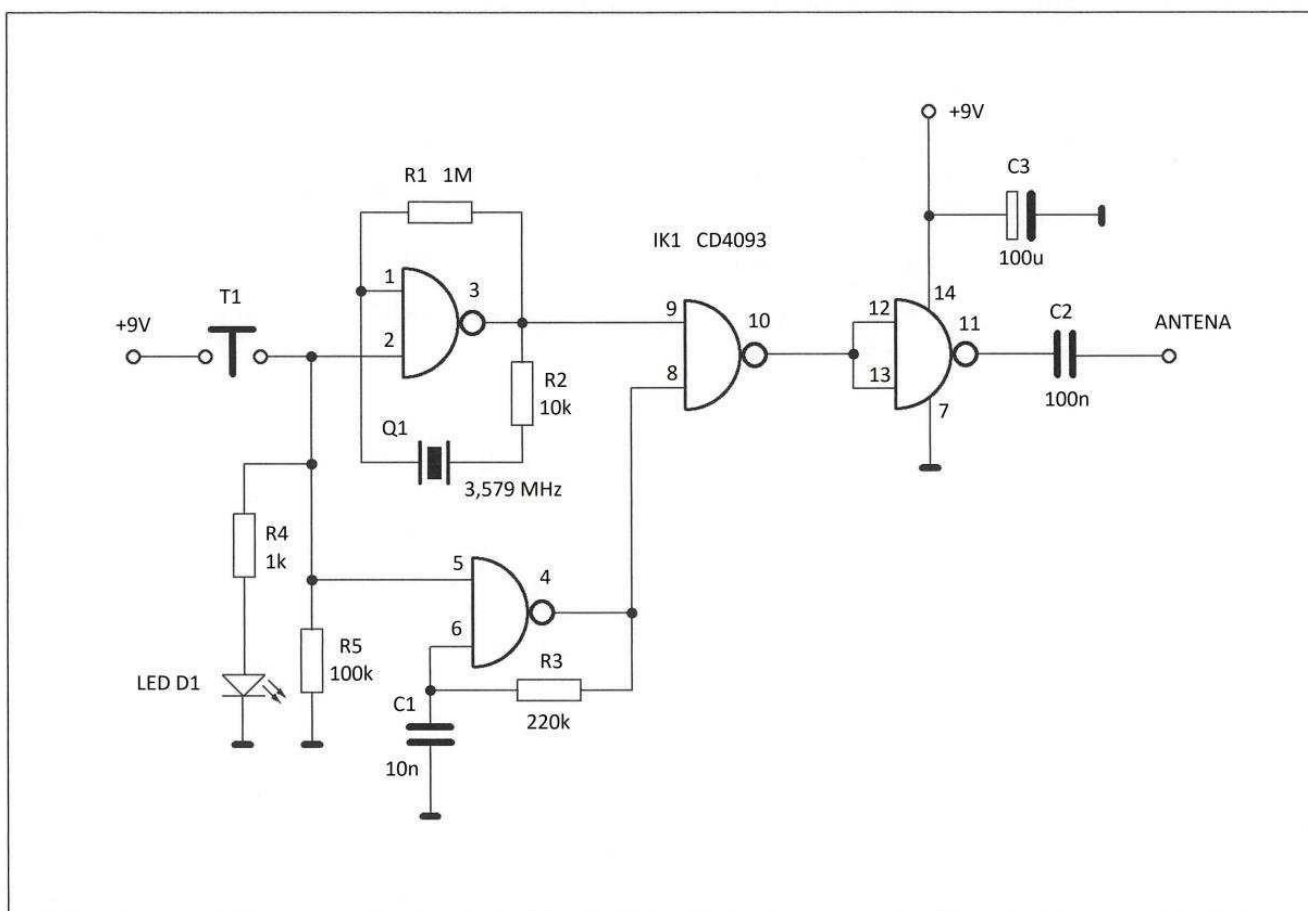
Tablica 1. Popis elektroničkih i spojnih elemenata

## AMPLITUDNO MODULIRANI ODAŠILJAČ

Amplitudno modulirani odašiljač male snage namijenjen je za ispitivanje različitih vrsta detektorskih prijamnika, koje učenici mogu raditi u sklopu radionica ili natjecanja s tematikom radijskih komunikacija. Ovim odašiljačem odašilje se amplitudno modulirani signal na kratkovalnom frekvencijskom području 3,5 MHz, s modulacijskim (tonskim) signalom frekvencije 800 Hz.

### OPIS ELEKTRONIČKOG SKLOPA

Na slici 1 prikazana je električka shema amplitudno moduliranog odašiljača male snage ( $< 1 \text{ mW}$ ). VF oscilator ostvaren je logičkim NI (NAND) sklopom integriranog kruga IK1 (CD4093), s ulazima na nožicama 1 i 2 i izlazom na nožici 3. Frekvencija oscilatora stabilizirana je kristalom kvarca Q1 na frekvenciji 3,579 MHz. Logički NI sklop s ulazima na nožicama 5 i 6 i izlazom na nožici 4 radi kao tonski NF oscilator frekvencije 800 Hz. Signal iz VF oscilatora vodi se s nožice 3 na ulaz 9, a signal iz NF oscilatora s nožice 4 na nožicu 8 integriranog kruga IK1 na NI sklop, koji ostvaruje funkciju amplitudnog modulatora. AM signal se dalje vodi s nožice 10 na ulaze 12 i 13 integriranog kruga IK1 na NI sklop kojime se ostvaruje propuštanje signala prema anteni. Oba oscilatora (VF i NF) stvaraju signale samo dok je pritisnuta (zatvorena) tipka T1. Pritiskom na tipku T1 pali se svjetleća dioda D1, što pokazuje da se amplitudno modulirani signal privodi anteni.

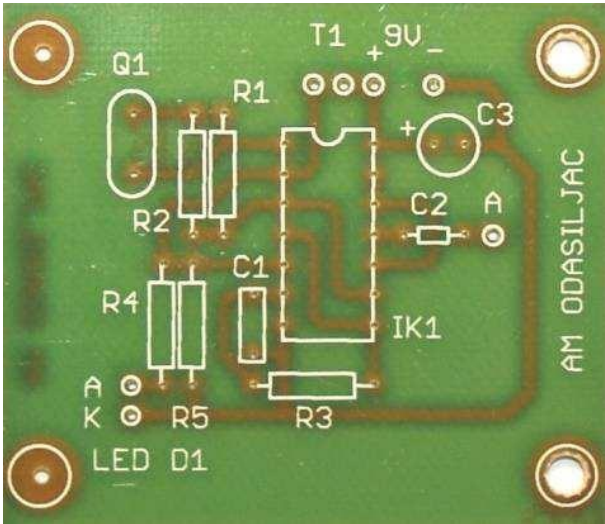


Slika 1. Električka shema amplitudno moduliranog odašiljača

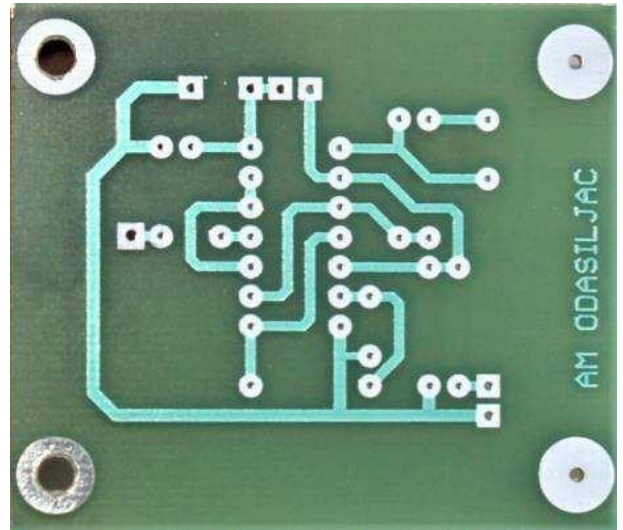


## IZRADA ELEKTRONIČKOG SKLOPA

Elektronički sklop amplitudno moduliranog odašiljača izrađen je na tiskanoj pločici načinjenoj od vitroplasta. Izgled tiskane pločice na strani na koju se postavljaju elektronički elementi prikazan je na slici 2, dok je lezna strana prikazana slikom 3.

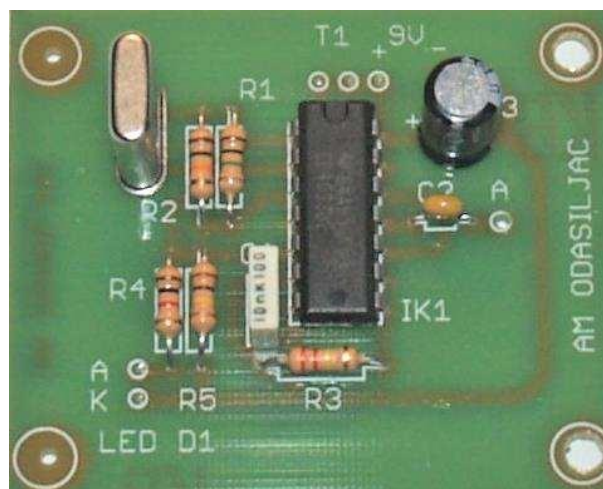


Slika 2. Tiskana pločica elektroničkim elementima



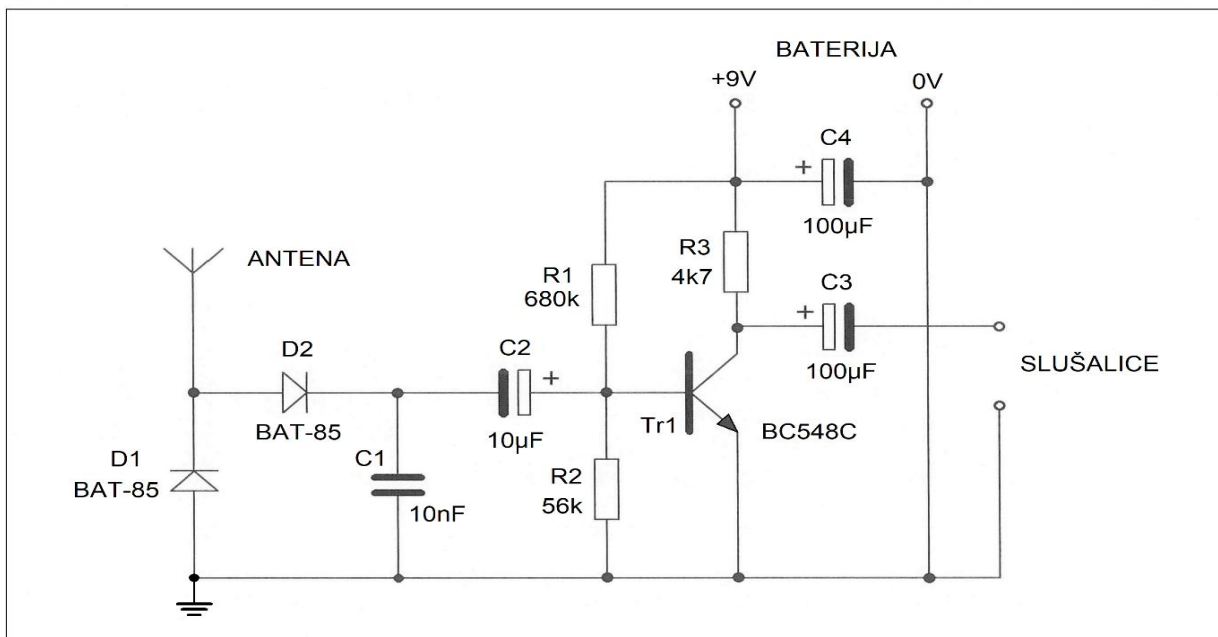
Slika 3. Tiskana pločica strana s strana lemljenja

Elektronički elementi postavljaju se na tiskanu pločicu redoslijedom prema visini elementa, tako da se oni najmanje visine postavljaju prvi. Kod sklopa AM odašiljača to znači da se na tiskanu pločicu prvo postavljaju otpornici, zatim integrirani krug IK1, kondenzatori, kristal kvarca Q1, te na kraju žičani izvodi za spajanje baterije i svjetleće diode D1. Izgled sastavljene tiskane pločice sa svim elektroničkim elementima prikazan je na slici 4.

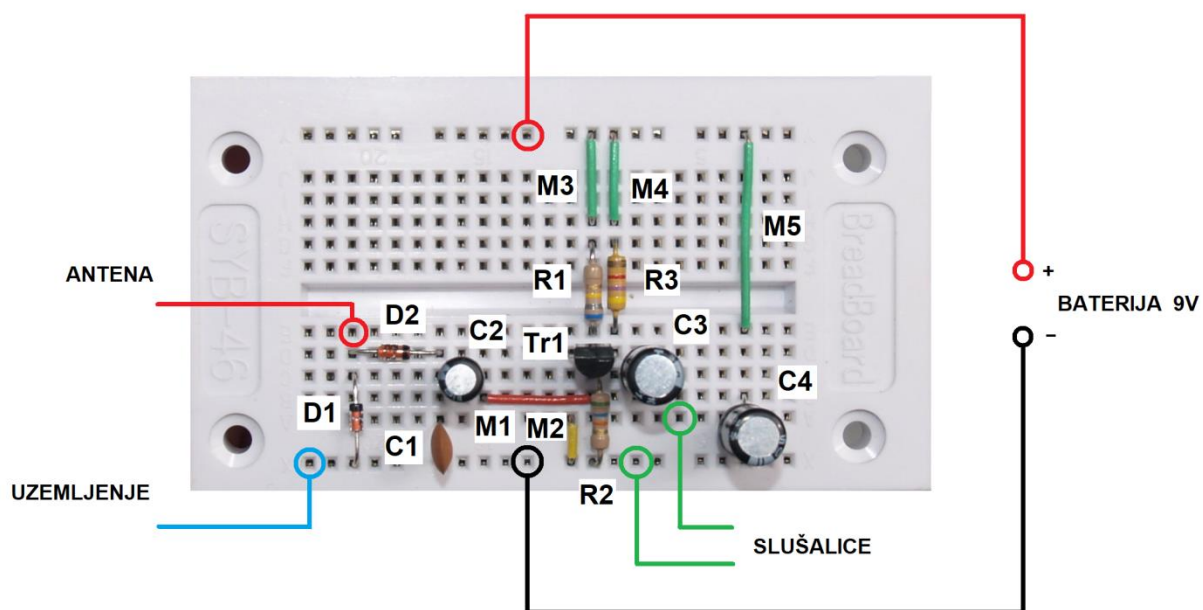


Slika 4. Tiskana pločica s postavljenim elektroničkim elementima

## DETEKTORSKI PRIJAMNIK S TRANZISTORSKIM POJAČALOM








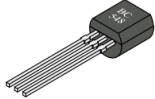



Električna shema detektorskog prijavnika s tranzistorskim pojačalom



Montažna shema detektorskog prijavnika s tranzistorskim pojačalom

Popis potrebnih elemenata:

NAZIV	VRIJEDNOST	KOMADA	SLIKA
Utičnica za slušalice		1	
Slušalice	iznad 16 $\Omega$	1	
Keramički kondenzator	10 nF	1	
Elektrolitski kondenzator	10 $\mu$ F	1	
Elektrolitski kondenzator	100 $\mu$ F	2	
Dioda	BAT - 85	2	
Otpornik	680 k $\Omega$	1	
Otpornik	56 k $\Omega$	1	
Otpornik	4,7 k $\Omega$	1	
Tranzistor	BC548C	1	
Priključak za bateriju 9V		1	

**Hrvatski radioamaterski savez**

Dalmatinska 12

10 000 Zagreb

Croatia

telefon: +385 (01) 48 48 759

faks: + 385 (01) 48 48 763

**e-pošta:**

9a0hrs-at-hamradio.hr

**WEB stranica:**

[www.hamradio.hr](http://www.hamradio.hr)