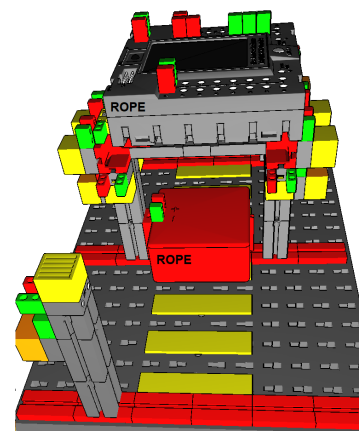
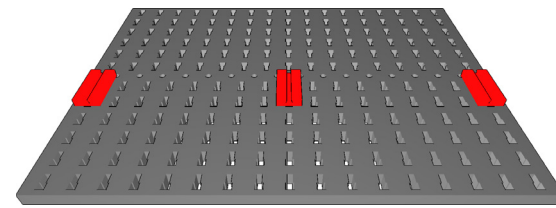


PRILOG ČASOPISA "ABC tehnike" BR. 3 (669), ŠK. GOD. 2023./2024.

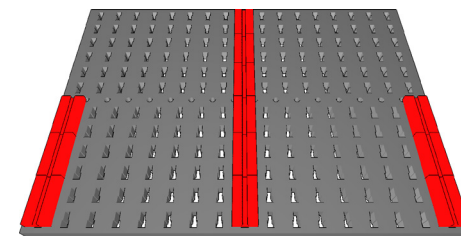
Slika 1.



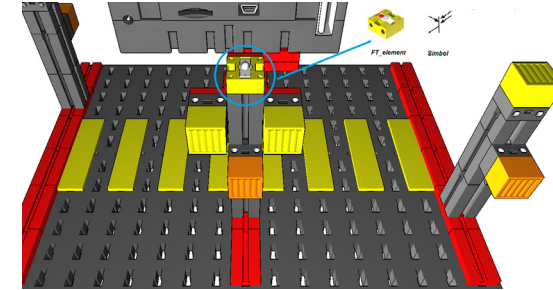
Slika 3.



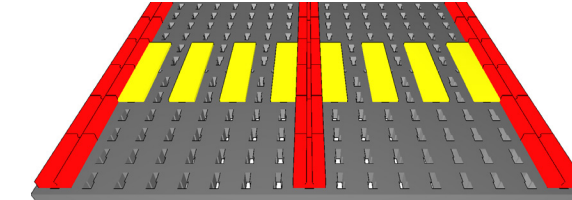
Slika 5.



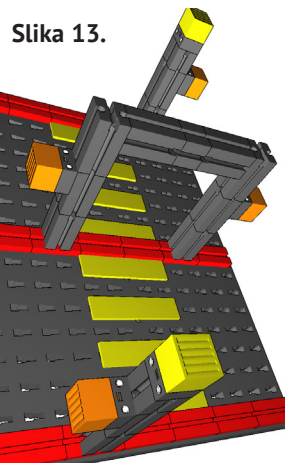
Slika 20.



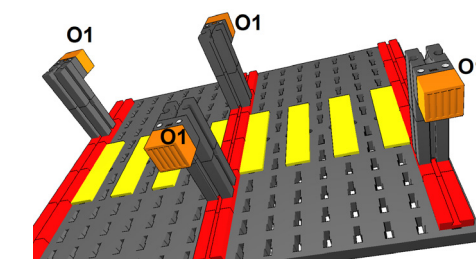
Slika 6.



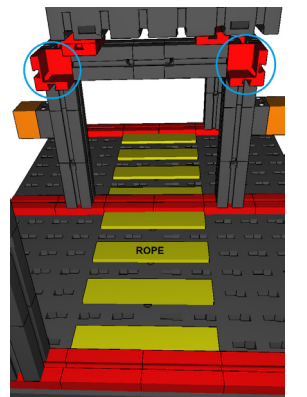
Slika 13.



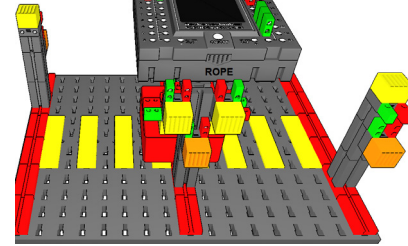
Slika 11.



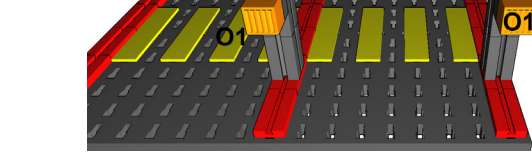
Slika 17.



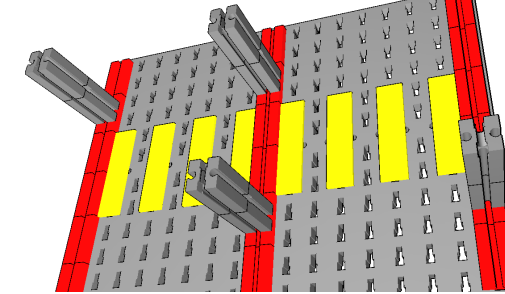
Slika 25.



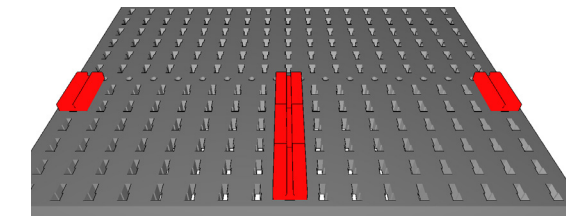
Slika 12.



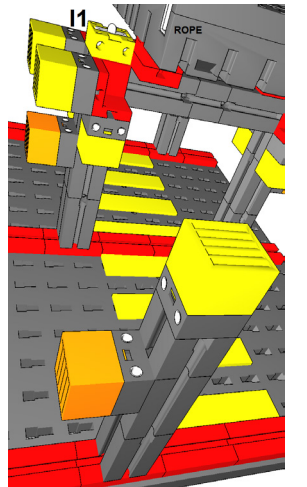
Slika 9.



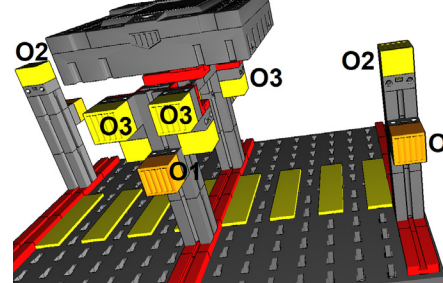
Slika 4.



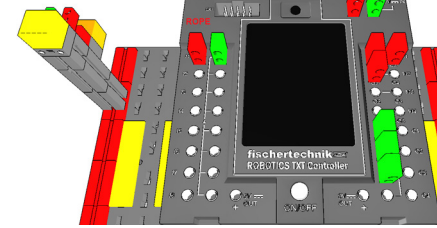
Slika 21.



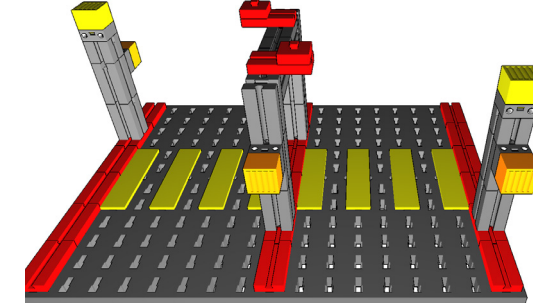
Slika 19.



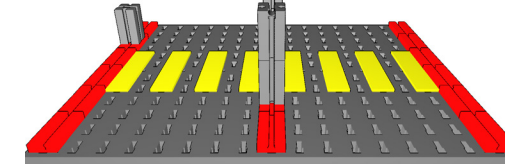
Slika 23.



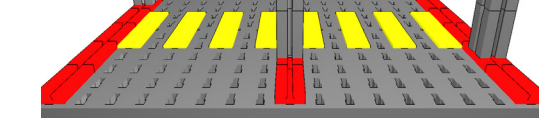
Slika 15.



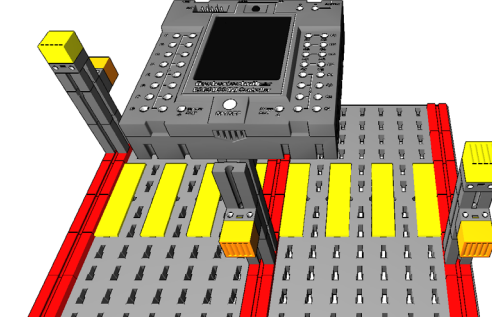
Slika 8.



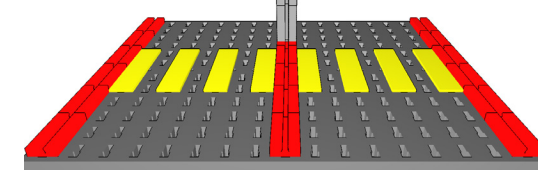
Slika 10.



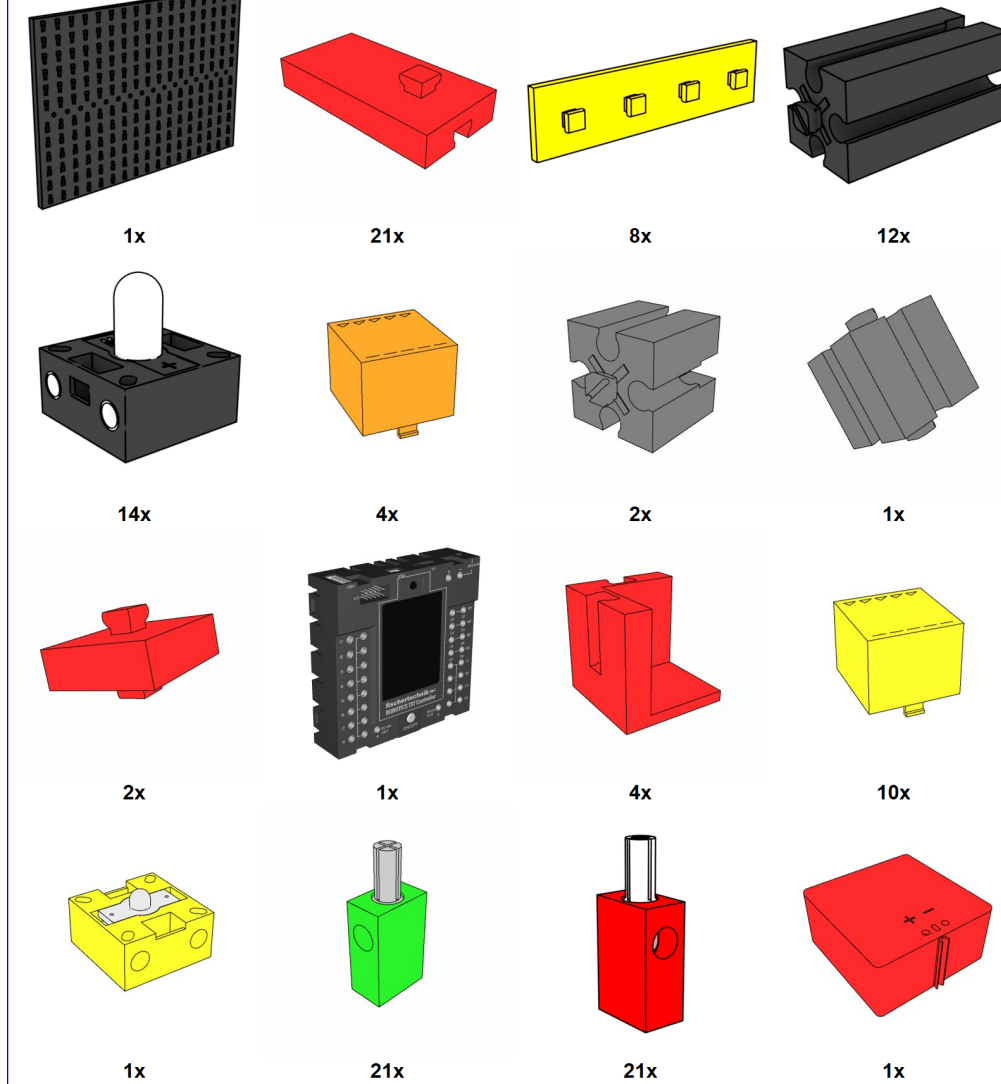
Slika 16.



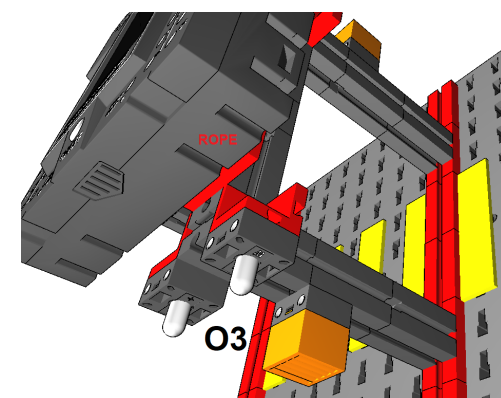
Slika 7.



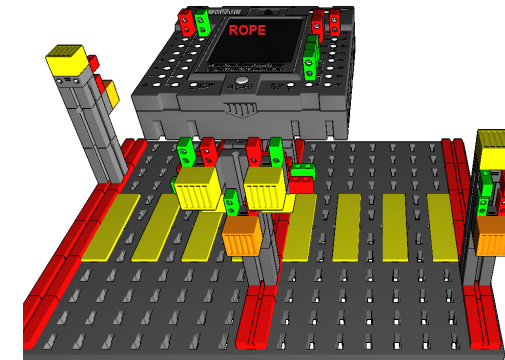
Slika 24



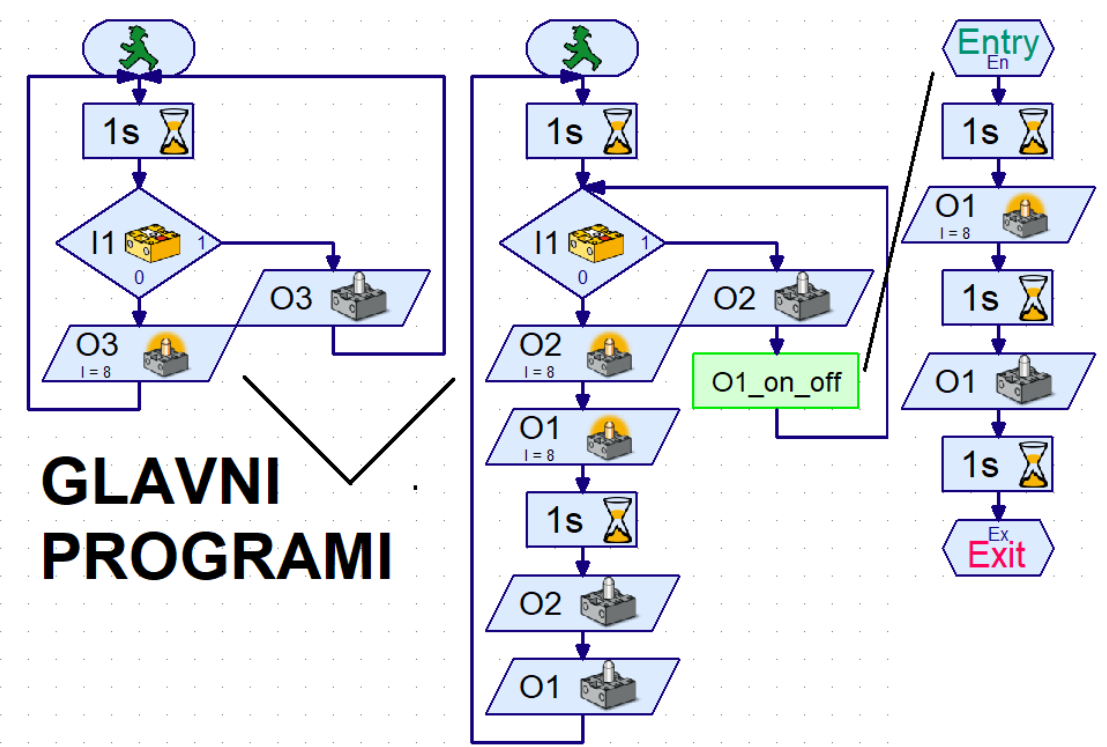
Slika 18.



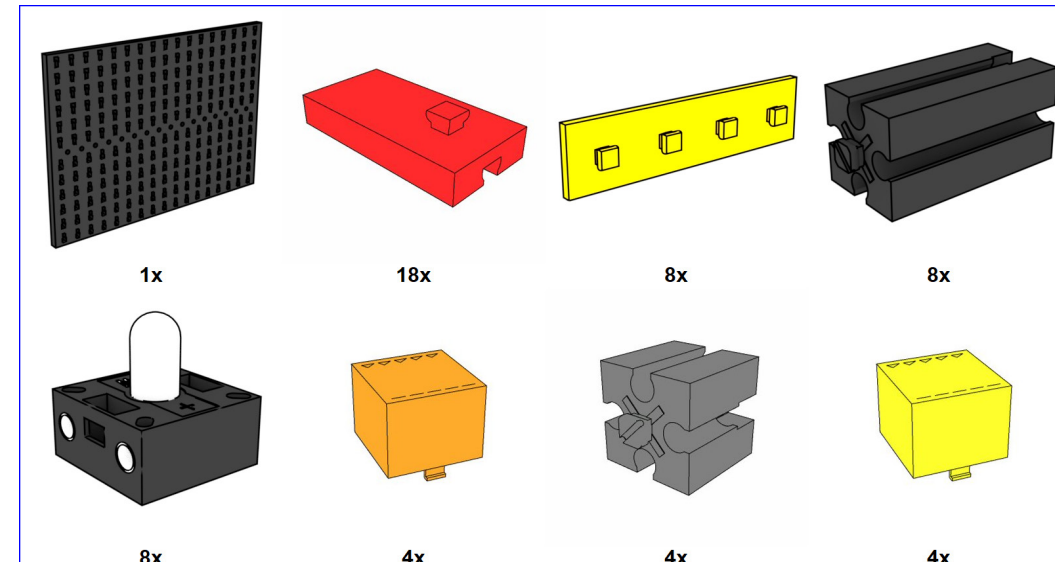
Slika 22.



Slika 26.



Slika 2.



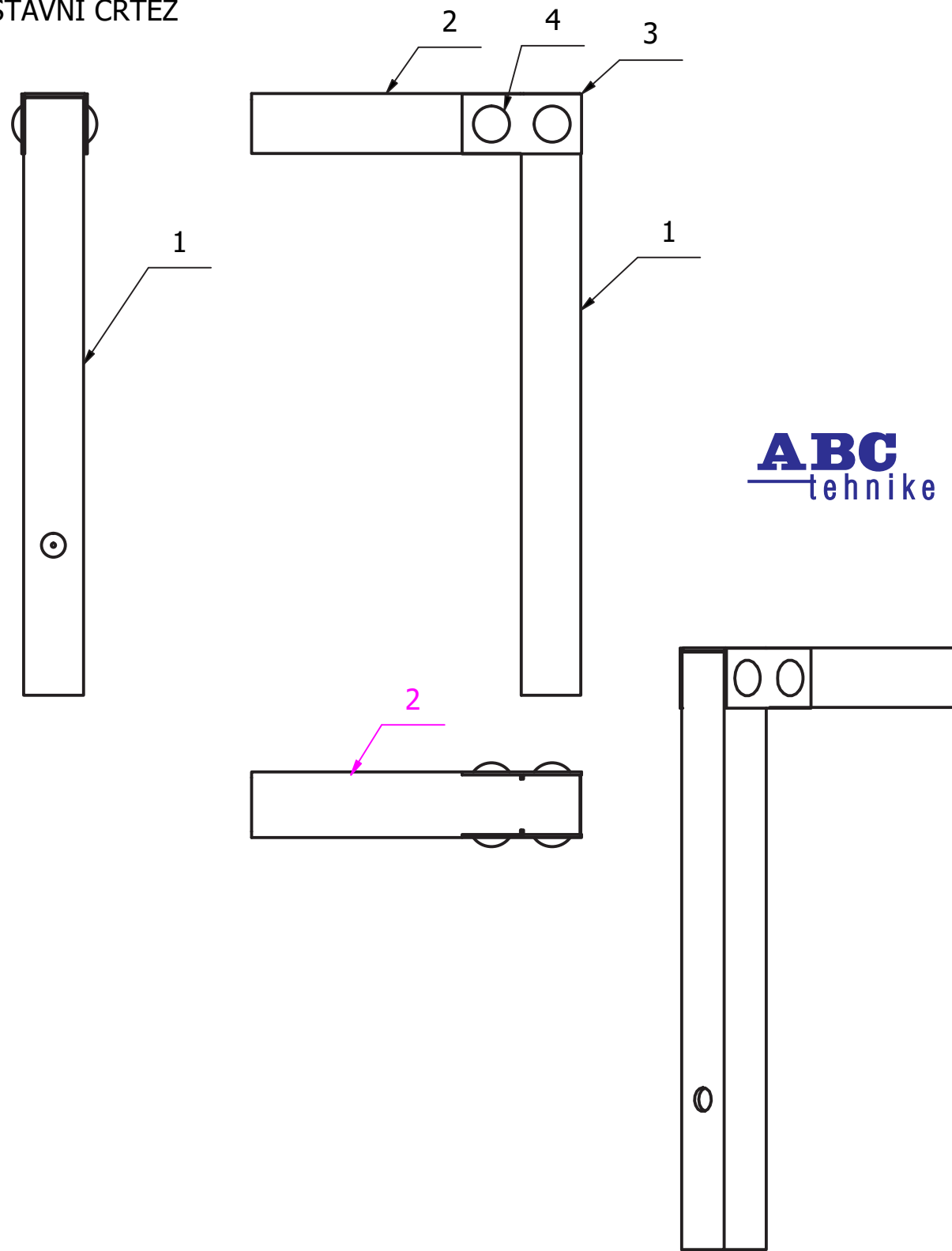
**ABC**  
tehnike

**GLAVNI PROGRAMI**

# Model pješačkog prijelaza [3]

PRILOG ČASOPISA "ABC tehnike" BR. 3 (669), Šk. GOD. 2023./2024.

## SASTAVNI CRTEŽ



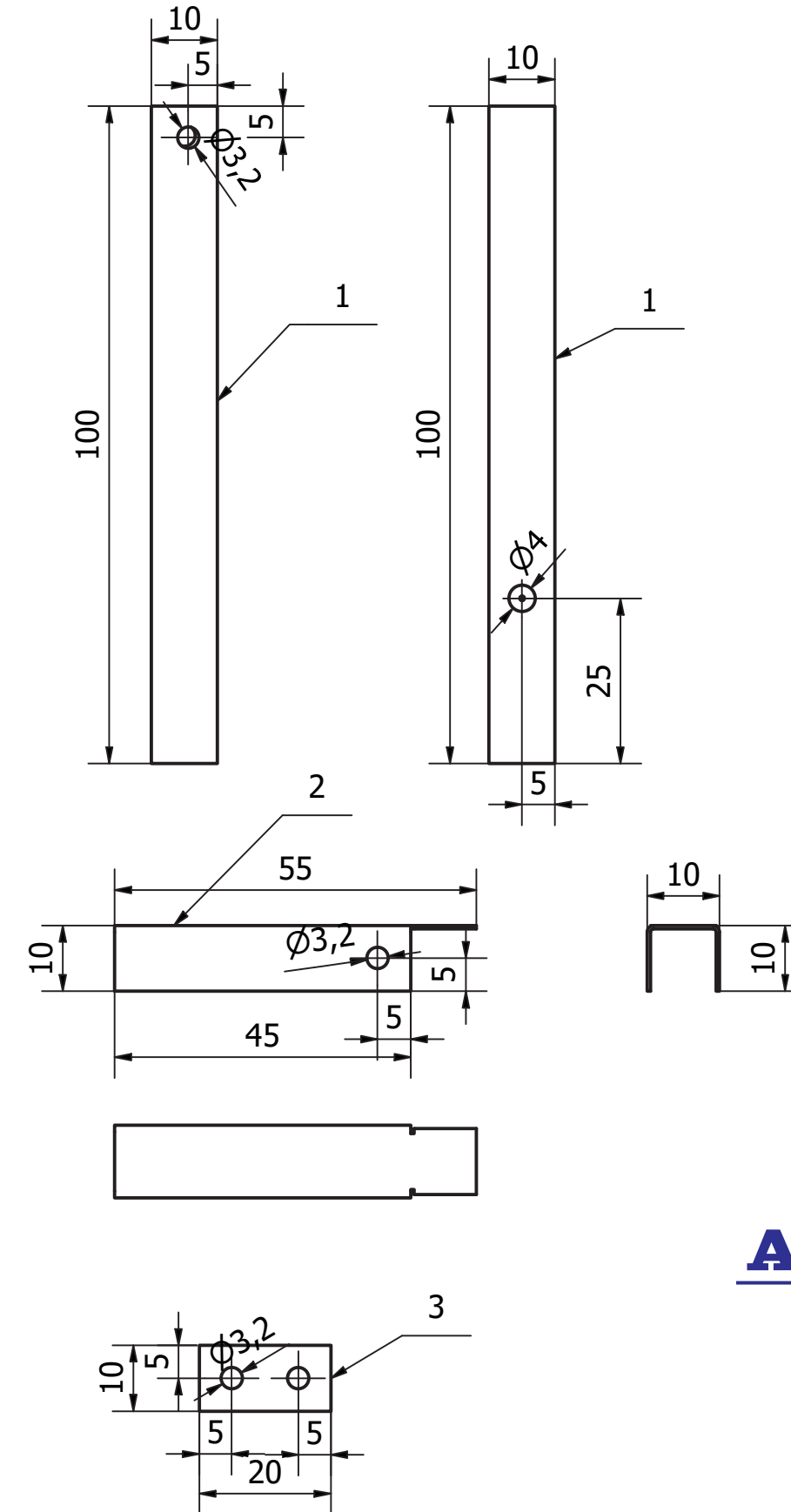
4	blok zakovica	4	blok zakovica 3x10 mm
3	spojnica	2	pocinčani čelični lim 0,5 mm
2	konzola	2	Al profil 55x10x10
1	stup	2	Al cijev 100x10x10
POZ.	NAZIV POZICIJE	KOM.	MATERIJAL

Crtao: Andrea Galian - Pucović, dipl.ing.	Datum: 1.7.2023.	Pregledao:	Datum:
Naziv: <b>STUP ZA SIGNALIZACIJU</b>		Ocjena:	
Mjerilo: M 1:1		List: 1 / 2	

prednja strana:

desna bočna strana:

## RADIONIČKI CRTEŽ



Crtao: Andrea Galian - Pucović, dipl.ing.	Datum: 1.7.2023.	Pregledao:	Datum:
Naziv: 1 STUP 2 KONZOLA 3 SPOJNICA		Ocjena:	
Mjerilo: M 1:1		List: 2 / 2	