



## 62. NATJECANJE MLADIH TEHNIČARA REPUBLIKE HRVATSKE

ŽUPANIJSKO NATJECANJE 2020.

POTREBAN PRIBOR, ALAT I MATERIJAL

Pribor, materijal i alat (osim pribora za pisanje testa: dva trokuta, šestar, olovku - tvrdu i meku, gumicu, plavu kemijsku olovku i šiljilo) u pravilu osigurava županijsko povjerenstvo (osim ako je drugačije naglašeno).

**H-KATEGORIJA - 5. RAZRED - MAKETARSTVO I MODELARSTVO**  
**Nositelj područja: Zvonko Koprivnjak**

### **MATERIJAL (osigurava županijsko povjerenstvo):**

- papir A4 formata 160 – 200 g/m<sup>2</sup> - 4 kom
- drveni štapić  $\phi 3$  mm (štapić za roštilj) - 1 kom
- konac za šivanje - 250 mm
- univerzalno ljepilo (UHU ili sl.)

### **ALAT I PRIBOR (osigurava mentor):**

- škare za papir
- modelarski nožić
- šilo
- podloga za rad
- metalno ravnalo

### **DONOSI UČENIK:**

- pribor za tehničko crtanje
- kemijska olovka – plava

## H-KATEGORIJA - 6. RAZRED - GRADITELJSTVO

### Tema: Gradnja sustavima okvira

Nositelj područja: Leon Zakanji

#### Materijal - osigurava županijsko povjerenstvo:

- balza daska debljina 2mm, dimenzije 100x250mm (1/4 daske)
- ljepilo za drvo,

#### Pribor i alat – donosi učenik ili priprema mentor:

- pribor za pisanje testa i tehničko crtanje,
- zaštitna radna podloga za rezanje i lijepljenje (veličina 200x300mm ili veća),
- metalno ravvalo (drveno ili čvrsto plastično) ili metalni (bravarski kutnik)
- modelarski nožić,
- zaštitne rukavice,
- brusnu daščicu i/ili fini brusni papir gradacije 100 i više,
- 4-8 plastičnih štikaljki
- krep traka (pik traka)

#### Pojmovi koje učenik mora znati pri obrani rada i čitanju tehničke dokumentacije:

- ekonomičnost pri ocrtavanju
- građevinska konstrukcija
- sklop (spoj više pozicija u cjelinu)
- kote
- greda
- stup
- konstrukcijski element okvir
- stabilnost i čvrstoća
- nosivost

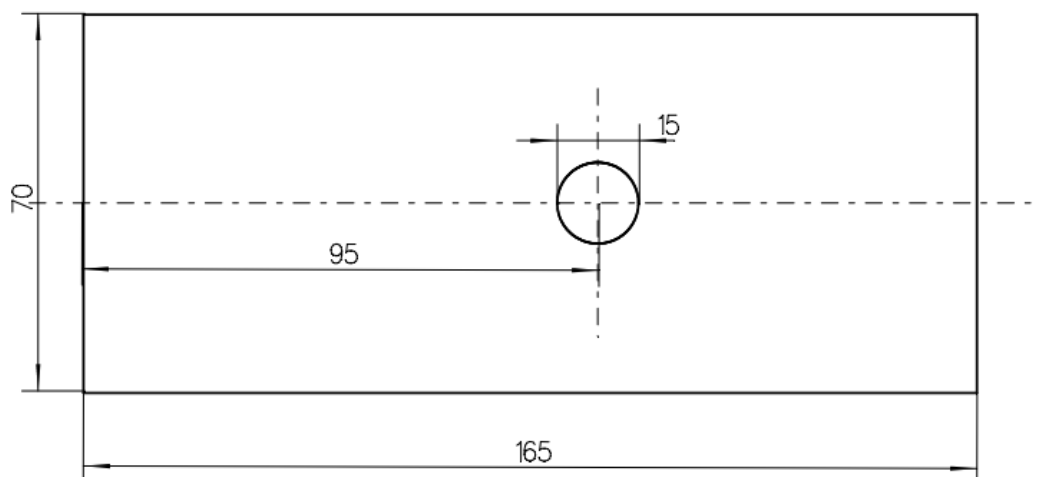
## H-KATEGORIJA - 7. RAZRED - STROJARSKE KONSTRUKCIJE

Nositelj područja: Vlado Abičić

#### POTREBAN MATERIJAL (OSIGURAVA POVJERENSTVO) :

- aluminijski lim 165 x 70x 0.5 mm (s rupom Ø 15 kao na crtežu na sljedećoj stranici)
- aluminijski lim 100x100x 0.5 mm
- aluminijski lim 65x30x0.5 mm
- vijak M3x30-1kom , M3x10 - 4 kom.
- matice M3 - 4 kom i M3 samokočiva -1kom.
- podložne pločice M3 – 6 kom.
- medicinske šprice 5ml po mogućnosti trodjelne (s gumenom brtvom) 2 komada
- oko 300 mm plastičnog crijeva sa rupom Ø 3 mm
- plastična čaša od 2 dcl
- karton 30 mm x 30mm x 2mm
- trenutno ljepilo ( 1 kom. na 3-4 učenika)

*Nastavak na sljedećoj stranici*



### POTREBAN PRIBOR I ALAT (OSIGURAVA MENTOR):

- crtača olovka za obilježavanje na metalu ili tanki alkoholni flomaster
- pomična mjerka
- metalni šestar
- bravarski kutnik
- brusni papir gradacije 150-200
- plosnata i okrugla turpija za metal
- škare za lim
- točkalo, čekić i metalna podloga za točkanje
- metalni škripac 80 mm
- ulošci za škripac od građevnog čelika dimenzija 100x25x6 mm -2 kom. kao pomoć pri savijanju
- aku-bušilica ,svrdlo  $\varnothing$  3mm , i  $\varnothing$ 8 za skidanje srha
- kombinirana kliješta,
- šiljasta kliješta
- daščica od tvrdog drva dim. 100 x30x10 mm (približno)
- odvijač 0.5x5 mm ravni ili 5 mm križni (zavisno o vijcima )
- manja stolarska stega

ZAŠTITNA SREDSTVA: naočale i rukavice

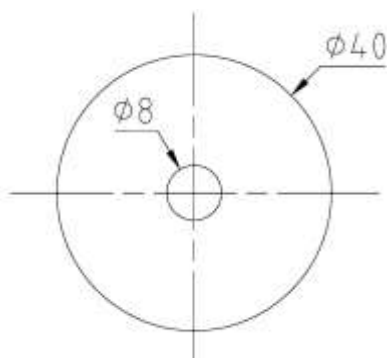
### DONOSI UČENIK:

- pribor za tehničko crtanje i pribor za pisanje testa

**H-KATEGORIJA - 7. RAZRED - OBRADA MATERIJALA**  
**Nositelj područja: Josip Funarić**

**POTREBAN MATERIJAL (OSIGURAVA ŽUPANIJSKO POVJERENSTVO):**

- Al plosnato 30x3x150 mm – 1 kom.
- Al okruglo Ø8x200 mm – 1 kom.
- Al L profil 40x40x3x100 mm – 1 kom.
- Poliamid Ø40x40 mm – 1 kom. (s rupom Ø8 kao na crtežu)
- imbus vijak M6x16 DIN 912 – 2 kom.
- podloška šira M8 DIN 9021 – 4 kom.
- matica M8 DIN 934 – 3 kom.
- svrdla za metal Ø3, Ø5, Ø6,5 i Ø8 mm
- za skidanje srha svrdlo Ø10
- stupna bušilica



**POTREBAN PRIBOR I ALAT (OSIGURAVA MENTOR):**

- ručna pila za rezanje metala
- crtaća igla i flomaster za obilježavanje na limu i plastici
- pomično mjerilo
- bravarski kutnik
- metalno ravnalo
- čekić i točkalo
- mjerna vrpca (dvometar)
- turpija za metal plosnata i okrugla
- imbus ključ 5 mm za imbus vijak M6x16
- viličasti ključ OK13 (za šesterokutne matice M8) – 2 kom.
- svrdla za metal Ø3, Ø5, Ø6,5 i Ø8 mm
- za skidanje srha svrdlo Ø10
- aku bušilica s pričuvnom baterijom
- jači metalni škripac sa stegama za pričvršćivanje na stol
- ulošci od tvrdog drveta za škripac da zaštite aluminijski profil prilikom stezanja
- drvena podloga za bušenje debljine 5-10 mm, približnih dimenzija 200x200 mm
- stolarska stega manja – 1 kom.
- Držač i nareznica M8x1.25
- Držač i ureznice M8x1.25 i M6x1
- Strojno ulje 0,5 dl (bilo kakvo)

ZAŠTITNA SREDSTVA: naočale i rukavice

**DONOSI UČENIK:**

- pribor za tehničko crtanje
- kemijska olovka plava

**NAPOMENE:**

- potrebno je predznanje sigurnog rada i korištenja aku i stolne bušilice za bušenje
- potrebno je predznanje urezivanja i narezivanja navoja

### **Osigurava županijsko povjerenstvo**

NAPOMENA: Ne nabavljati SMD elemente!

#### **Materijal:**

- 100 k $\Omega$ , trimer-potenciometri, mali, vodoravni, 2 komada;
- 1000  $\Omega$ , ¼ W, otpornici, 2 komada;
- 100  $\mu$ F / 35 V (100 V), elektrolitski kondenzator;
- 10 000 pF, keramički kondenzator;
- 470  $\mu$ F / 25 V (100 V), elektrolitski kondenzator;
- 1N4148 (1N4150), silicijeve diode, 2 komada;
- crvena svjetleća dioda,  $\varnothing$  5 mm;
- NE555, integrirani sklop;
- priključak (konektor) sa spojnim žicama za bateriju od 9 V.

#### **Donosi učenik:**

- olovku i papir;
- dva različita trokuta;
- džepni kalkulator (može i aplikacija kalkulatora na mobitelu, ali mobitel mora biti bez SIM kartice!);
- digitalan univerzalan mjerni instrument;
- pincetu;
- sjekača kliješta;
- eksperimentalnu pločicu na ubadanje kao na primjer BB-301 (iz kutije za tehničku kulturu);
- nož ili kliješta za skidanje izolacije;
- žice za prenosnice u četiri boje: dvije crne, jedna crvena i još tri koje imaju drugačije boje (mogu se koristiti i gotove prenosnice iz nekog kompleta, kao na primjer iz Arduina), ukupno najmanje 6 prenosnica;
- novu bateriju 9 V tipa 6LR61 ili sličnu;
- filatelističku lupu (može i aplikacija povećala na mobitelu, ali mobitel mora biti bez SIM kartice!);
- zapornu uru (može i aplikacija štoperice na mobitelu, ali mobitel mora biti bez SIM kartice!).

**Materijal - priprema županijsko povjerenstvo:**

- Drvena podloga (laminatna obloga ili prešana ploča-lesonit) dimenzija 140x80 (4, 5, 6 ili 7) mm-1 komad
- Pocičani čelični lim debljine 0.5-0.6 mm, 60x12 - 1 komad i 73x12-1 komad
- Mjedeni lim debljine 0,3 mm, 60x12-1 komad
- Bijeli lim (čelik) debljine 0,3 mm, 60x12-1 komad
- Drvena letvica 80x20x10, 2 komada
- Matični vijak s ravnom glavom na izvijač M4x16 (20)\*-4 komada
- Matica M4 obična i i podloška -4 komada
- Matični vijak s ravnom glavom na izvijač M3x10 - 4 komada
- Matica M3 obična-4 komada
- Bakreni plastikom izolirani vodič punog presjeka, 0,6 mm, cca 10 cm duljine crna izolacija i cca 10 cm duljine crvena izolacija
- Svjetleće dioda Ø 5 mm - 1 komad ( crvena, zelena ili žuta)
- Otpornik 100 Ω, 0,25 W (0,5 W )\* - 1 komad
- Voštana svijeća-lučica, Ø40x12-1 komad
- Kućište za dugmastu bateriju 3V- CR2032 i baterija CR2032 (mogu se rabiti i drugi izvori istosmjerne struje napona 3V)

**Alat i pribor - priprema mentor natjecatelja:**

- Električna akumulatorska bušilica i svrdla za metal Ø3,2 mm, Ø4,5 mm i Ø 5 mm
- Podloga za bušenje i točkanje, čekić i točkalo, crtača igla i šilo
- Pribor za tehničko crtanje i pisanje
- Trenutno ljepilo (malo)
- Odvijači plosnati (0.4 x 2.5 i 1 x 5.5) i križni (ovisno o tome kakve vijke možete pribaviti)
- Šiljasta kombinirana plosnata ili poluokrugla kliješta (za pridržavanje lima pri izradi provrta, savijanje lima i odrezivanje vodiča) i okrugla kliješta (za izradu omči na krajevima vodiča)
- Viličasti ključ za matice M4 (OK7) i M3 (OK6)
- Kliješta i nožić za skidanje izolacije
- Produžni kabel (dovoljno je jedno spojno mjesto) za priključivanje lemila
- Lemilo 20-40 W i pribor za lemljenje (lemna žica, pasta za lemljenje, spužvica i pinceta za pridržavanje pri lemljenju)
- Zaštitne rukavice i naočale

**Za područje robotike opremu i pribor za školsko, županijsko i državno natjecanje natjecatelji donose iz svojih škola.**

Dodatnu opremu i pribor osigurava organizator samo na državnom natjecanju.

Ova oprema i pribor potrebni su za pripremanje i vježbanje, a gotovo sve će se koristiti na različitim razinama natjecanja. Na natjecanju svaki učenik mora imati svoj pribor (nema mogućnosti posuđivanja).

**Potreban pribor i oprema za učenika:**

1. **Elektroničko računalo** (računalo, monitor, tipkovnica, potrebni kablovi, miš) s operacijskim sustavom, programskim jezikom ili aplikacijom (ovisno o tome kako učenik upravlja sučeljem odnosno izrađuje program za upravljanje sučeljem i tehničkom tvorevinom).
2. **Produžni kabel** s 5 ili više utičnica minimalne duljine 3m (zbog potrebe spajanja svih natjecatelja na električnu mrežu).
3. **Podatkovni medij s rezervnom kopijom** programskog jezika odnosno instalacijske datoteke aplikacija, ovisno o tome kako učenik upravlja sučeljem.
4. **Sučelje školskog robotskog sustava** (interface) s potrebnim kablovima (ili drugom opremom) za spajanje s računalom i tehničkom tvorevinom.
5. **Izvori napajanja** (ovisno o naponu napajanja sučelje odnosno elektromotora i žaruljica) za školski robotski sustav s potrebnim kablovima za spajanje sa sučeljem i utičnicom gradske mreže.
6. **Elementi za izradu konstrukcija** stalaka, nosača, postolja, držača, pregrada i slično. Učenici – natjecatelji mogu robotske konstrukcije na natjecanju i u sklopu priprema za natjecanje izrađivati od **dijelova konstrukcijskih kutija Fischertechnik, Lego, Mehano,....** različitih dijelova igračaka, pisača itd., u samogradnji i drugo.
7. **Žaruljice ili svjetleće diode (LED)**
  - **12 komada s mogućnošću jednostavnog učvršćivanja na stalak ili konstrukciju**  
Potrebno je omogućiti da žaruljice po potrebi daju svjetlo crvene, žute, ili zelene boje (sjenila u boji ili slično rješenje).
  - **Žice za spajanje žaruljica sa sučeljem – min. 24 komada**  
Sve žaruljice trebaju biti s priključnicama ili na žaruljice zalemiti po 2 žice za spajanje.
8. **Elektromotor (2 komada)** istosmjerne struje s reduktorom (mora biti omogućena brza montaža i demontaža na nosač – stalak koji se može izraditi od elemenata konstruktorskih kutija) s potrebnim žicama za spajanje sa sučeljem.
9. **Vitlo** koje se može pokretati elektromotorom i učvrstiti na nosač (bubanj i konac duljine 1,5 m).
10. **Tipkalo - 6 komada** s potrebnim žicama za spajanje sa sučeljem.
11. **Svjetlosni senzor (2 komada)** – fotootpornik, foto tranzistor ili IR, ovisno o korištenom sučelju i **žaruljice potrebne za aktiviranje senzora** s pripadajućim žicama za spajanje.
12. **Toplinski senzor** i žice za spajanje.
13. **Ultrazvučni senzor** i žice za spajanje
14. **Elektromagnet** sa žicama za spajanje i željeznom pločicom za podizanje (kovanice od 10 ili 50 lipa).
15. **Zujalo** (Biper) sa žicama za spajanje
16. **Robotska kolica** (2 elektromotora istosmjerne struje s reduktorom, kotači, svi elementi potrebni za sastavljanje konstrukcije koja omogućava jednostavnu montažu dodataka ili senzora s prednje, gornje, stražnje i bočnih stranica kolica (zbog lakšeg prolaženja zadanom stazom preporučena dimenzija kolica: ne šire od 13cm i ne duže od 15cm)

*Nastavak na sljedećoj stranici*

17. **Višežilni (10 ili više žila) kabel (2 komada)** duljine minimalno 2m, s priključnicama za spajanje elektromotora, tipkala i ostalih dijelova sa sučeljem.
18. **Ravnalo** duljine 30-50cm.
19. **Traka** za izoliranje (nova, crna).
20. **Odvijač, kliješta, skalpel** ili džepni nožić, lemilica (alat za manje popravke).

**NAPOMENA:**

Za državnu razinu natjecanja bit će još potrebno:

- WEB kamera ili digitalni fotoaparati;
- program za izradu prezentacije i program za podršku WEB kamere – fotoaparata (upotreba mobitela nije dozvoljena).

Budući da učenici koriste različitu opremu, raznih dobavljača, zadaci su generičkog tipa i rješivi na svim platformama.

**P-KATEGORIJA - 5. - 8. RAZRED - AUTOMATIKA**  
**Tema: Automatizirana vaga za sortiranje**  
**Nositelj područja: Hrvoje Vrhovski**

**Minimalni zahtjevi mikroupravljačkog sučelja na sve tri razine natjecanja:**

- 14 digitalnih ulazno-izlaznih izvoda (pinova), jedan s mogućnošću pulsnoširinske modulacije (PWM)
- 6 analogno ulazna izvoda (pina)
- Radni napon mikroupravljačkog sučelja je 5V, a napajanje može biti putem USB kabela, adaptera ili baterije. Moguće je koristiti bilo koju Arduino kompatibilnu ili neku drugu platformu, poput PIC platformi. Bitno je da se koristi mikroupravljačko sučelje, a ne računalni međusklop (interface).

**Sav materijal, alat i probor donose natjecatelji:**

- Mikroupravljačko sučelje prema vlastitom izboru
- Programator (ako je zaseban)
- Računalo s instaliranim softverskim paketom za programiranje odabranog sučelja
- Univerzalni mjerni instrument
- LCD 16\*2 ili 20\*4 sa zalemljenim kontaktima za učvršćivanje na eksperimentalnu pločicu
- Senzor mase (20 kg) i AD pretvornik
- Potenciometar 10 kOhma - 2 komada
- Fotootpornik – 1 komad
- Svjetleće diode iste boje, promjera 5mm – 8 komada
- Otpornici 330 Ohma – 9 komada
- Otpornik 10 kOhma – 1 komad
- Tipkalo – 2 komada
- Eksperimentalna pločica
- Spojne žice za spajanje komponenti - duljine otprilike 10 cm i 20 cm, jednih i drugih po 20 kom
- Produžni kabel s minimalno 3 utičnice, minimalne duljine 3 m
- Mala sjekača kliješta za elektroniku
- Kliješta za uklanjanje izolacije s električnih vodiča
- Odvijač ravni

- *Nastavak na sljedećoj stranici*



- Modelarski nožić – skalpel
- Traka za izoliranje crne boje
- Obična ili tehnička olovka
- Ravnalo

Svaki natjecatelj osim gore navedenog materijala, alata i pribora može donijeti nekoliko dodatnih komponenti prema vlastitoj želji zbog mogućnosti realizacije dodatnih inovacija pri izradi rada.

Dodatne komponente nije obavezno donositi, moguće je realizirati inovacije ili unaprjeđenja rada i bez njih.

**P-KATEGORIJA - 5. - 8. RAZRED - FOTOGRAFIJA**  
**Nositelj područja: Predrag Bosnar**

Svaki natjecatelj mora imati digitalni fotoaparat s pripadajućom praznom memorijskom karticom.

Organizator za provedbu natjecanja osigurava PC računalo, monitor i čitač memorijskih kartica.

Snimanje se ne može provoditi mobitelom.

**P-KATEGORIJA - 5. - 8. RAZRED - MODELARSTVO UPORABNIH TEHNIČKIH TVOREVINA**  
**Tema: Uporabna tehnička tvorevina**  
**Nositelj područja: Ivan Rajsž**

**MATERIJAL (osigurava županijsko povjerenstvo):**

- |                                    |           |
|------------------------------------|-----------|
| - samoljepljivi papir A4           | - 1 komad |
| - šperploča debljine 3mm A4 format | - 1 komad |
| - ljepilo za drvo (50g do 100g)    | - 1 komad |

**ALAT I PRIBOR (osigurava mentor):**

- |  |           |
|--|-----------|
| - Stroj za piljenje – siguran za rad učenika (procjena županijskog povjerenstva) |           |
| – 1 komad po učeniku   |           |
| - Podloga za zaštitu površine stola (250 x 250 x 4mm)                            | - 1 komad |
| - Aku-bušilica + svrdlo 3 mm   | - 1 komad |

**Učenik mora imati svoj alat i pribor:**

- pribor za tehničko crtanje (šestar) i pisanje testa
- škare za papir,
- modelarski nožić,
- metalno ravnalo i kutnik,
- male bravarske turpije različitih profila
- šilo za bušenje rupa,
- brusni papir, veće i manje gradacije.

**P-KATEGORIJA - 5. - 8. RAZRED - RADIOKOMUNIKACIJE**  
**Nositeljica područja: Jelena Tuksar**

**ALAT I PRIBOR (osigurava županijsko povjerenstvo):**

- Radioodašiljač snage do 50 mW/ A1A/ 3510 do 3600 kHz 1 kom
- Samostojeća vertikalna antena dužine 2 do 6 m 1 kom
- Zaporni sat 1 kom
- Trostrana prizma bijelo narančaste boje 1 kom
- Radijska postaja PMR 446 2 kom
- Baterija 9 V 1 kom
- Kontakt za bateriju 9 V 1 kom
- Tipka ili kratkospojna bakrena žica 0,6 mm dužine 10 cm 1 kom
- Zvučnik ili slušalice s utikačem 3,5 mm 1 kom
- Utičnica za slušalice mono 3,5 mm sa žicama za ubadanje 1 kom

**MATERIJAL (osigurava županijsko povjerenstvo za svakog natjecatelja):**

- Tranzistor BC547C 2 kom
- Poliesterni kondenzator 10 nF 2 kom
- Elektrolitski kondenzator 10  $\mu$ F/16V 1 kom
- Otpornik 68 k $\Omega$  2 kom
- Otpornik 1 k $\Omega$  2 kom
- Otpornik 220  $\Omega$  1 kom
- Izolirana bakrena žica promjera 0,6 do 0,8 mm 30 cm

**Napomena:** broj kompleta ovisi o broju natjecatelja

**ALAT I PRIBOR (osigurava mentor):**

- Radiogoniometar za frekvenciju 3510 do 3600 kHz sa slušalicama 1 kom
- Eksperimentalna pločica za elektroniku veličine 90 x 50 mm ili veća 1 kom
- Nožić ili kliješta za skidanje izolacije 1 kom
- Sjekača kliješta 1 kom
- Pinceta 1 kom

**DONOSI UČENIK:**

- Pribor za tehničko crtanje
- Kemijska olovka – plava

**P-KATEGORIJA - 5. - 8. RAZRED - ROBOTSKO SPAŠAVANJE ŽRTVE**  
**Nositeljica područja: Jelka Hrnjić**

Pribor za školsko/klupsko, županijsko i državno natjecanje dužni su pripremiti i na natjecanje donijeti natjecatelji.

Svaki pojedini natjecatelj mora imati svoj pribor (nema mogućnosti posuđivanja).

**PRIBOR I MATERIJAL - DONOSI NATJECATELJ NA SVE RAZINE NATJECANJA:**

1. Elektroničko računalo s operacijskim sustavom, programskim jezikom (ovisno o tome u kojem programskom jeziku natjecatelj programira rad sučelja).
2. Produžni kabel s 5 ili više utičnica minimalne duljine 3m (zbog potrebe spajanja svih uređaja natjecatelja na električnu mrežu).
3. Podatkovni medij s rezervnom kopijom programskog jezika.
4. Sučelje školskog robotskog sustava s potrebnim kablom (ili drugom opremom) za spajanje s računalom.
5. Izvor napajanja robota i punjač za s potrebnim kablovima za spajanje.
6. Robotska kolica s dva ili više elektromotora, sensorima za praćenje crte, praćenje zida, detektiranje boje, pronalaženje žrtve.
7. Vodiči za spajanje robotskih kolica sa sučeljem, u potpunosti pripremljeni za spajanje.
8. Crna i bijela traka za izoliranje, odvijač, kliješta, skalpel ili džepni nožić.

**POPIS PRIBORA I MATERIJALA KOJI PRIPREMA ŽUPANIJSKO POVJERENSTVO:**

1. Poligon za natjecanje:

- **Sastavljen je od pločica 30 cm x 30 cm koje su različitih uzoraka.**
- **Za školsko/klupsko natjecanje potrebno je 30 pločica.**
- **Za županijsko natjecanje potrebno je max. 36 pločica.**

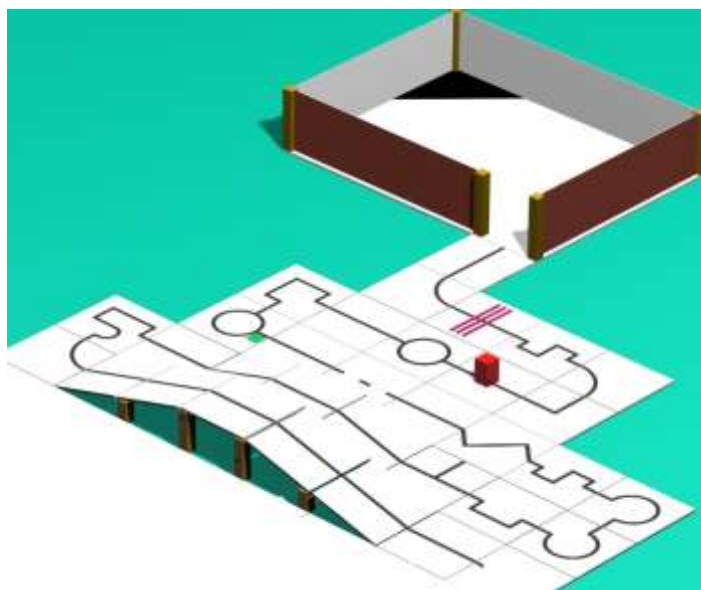
**Za školsko/klupsko i županijsko natjecanje umjesto pločica mogu se koristiti svijetle podloge (najbolje bijele), dimenzija min. 180 x 180 cm. Podloga može biti napravljena od šperploče, linoleuma i slično. Na podlozi se mogu olovkom iscrtati pločice, a bojom ili trakom za izoliranje iscrtati staze.**

Potrebno je voditi računa o kontrastu boja.

- **Za „ crvenu sobu“ u kojoj robot pronalazi žrtvu, potrebna je pravokutna površina dimenzija 120cm x 90 cm, bijele boje, ograničena zidovima po vanjskim rubovima. Zidovi su min. 10 cm visine na sve 4 strane.**

**Na državnom natjecanju koristit će se i rampe, kosine max. nagiba 25 stupnjeva.**

Primjer poligona na državnom natjecanju:



*Nastavak na sljedećoj stranici*

2. Lopte promjera 5 cm (na školskom/klupskom jedna, na županijskom dvije i na državnom natjecanju više njih)
3. Štoperica
4. Traka za izoliranje crna i bijela, na državnom i zelena samoljepljiva folija za raskrižje
5. Ležeće prepreke npr. štapići za ražnjiće ili olovke maksimalne visine do 1 cm i uspravna prepreka npr. kvadar, kocka, valjak ili puna boca od 1 litra.
6. Tri pločice debljine 5 do 12 mm i promjera do 70 mm koje će se koristiti kao kontrolne točke radi lakšeg bodovanja.

**Objavljeno: 13. siječnja 2020.**

**Ažurirano: 16. siječnja 2020. (dodan crtež u području obrade materijala)**

**Ažurirano: 22. siječnja 2020. (elektrotehnika)**

**Ažurirano: 6. veljače 2020. (radiokomunikacije – specifikacija tranzistora)**