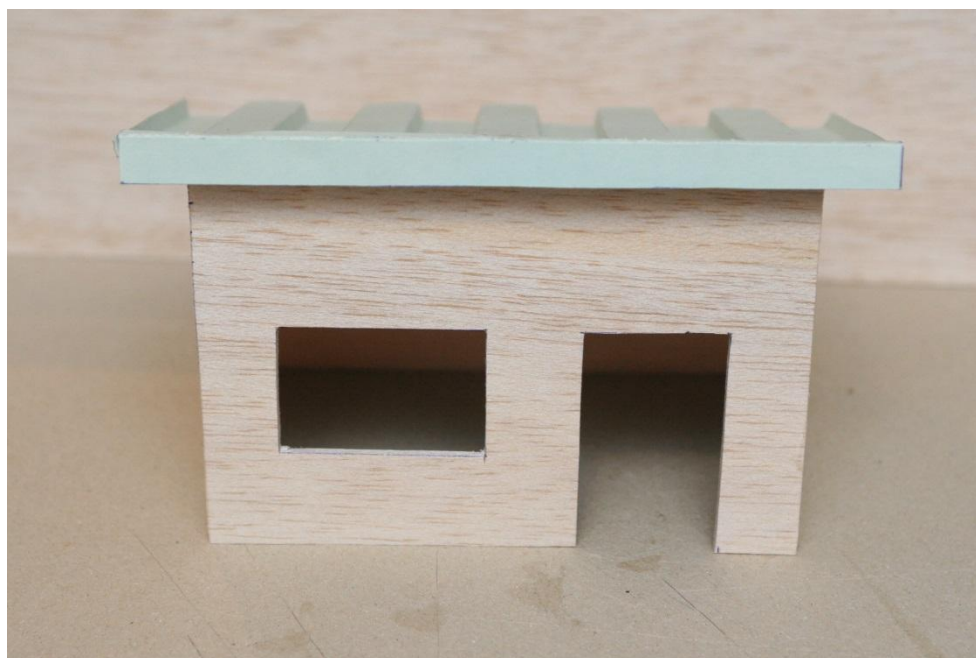


59. Natjecanje mladih tehničara - školska razina

H - kategorija, 6. razred

Graditeljstvo

Tema: pomoćna građevina



6	Krovna oplata	Hamer papir	18x1,5	1
5	Krov	Hamer papir	22x15	1
4	Krovne letve	Balza 2mm	15x0,8	3
3	Stražnje pročelje	Balza 2mm	15x7,5	1
2	Bočno pročelja	Balza 2mm	10x10	2
1	Prednje pročelje	Balza 2mm	15x10	1
pozicija	naziv pozicije	materijal	dimenzije (cm)	količina
58. NMT	Pomoćna građevina	crtao:L.Zakanji		M 1:1

1. Zadatak:


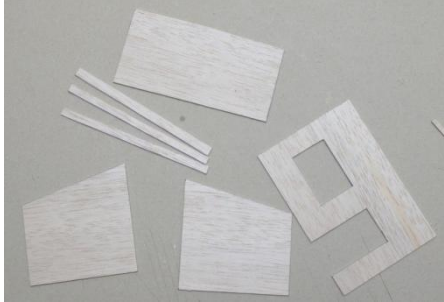
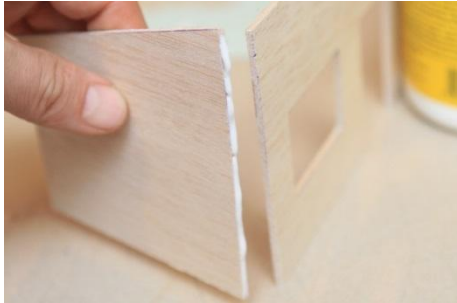

Pomoćne građevine u kućanstvima često služe sa spremanje alata, kao dodatni prostor za spremanje stvari, ljetna kuhinja i sl. Izvedbe su različite. Ovu pomoćnu građevinu odlikuje jednostavna konstrukcija s dva otvora na pročelju, vrata i prozor, nema pregradnih zidova. Izvedba krova je često iz panela prešanog lima sa izolacijom i jednostavnim učvršćivanjem na krovne letve.

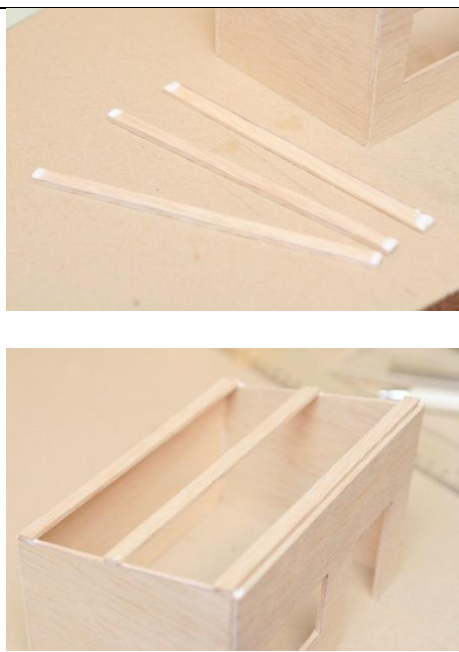
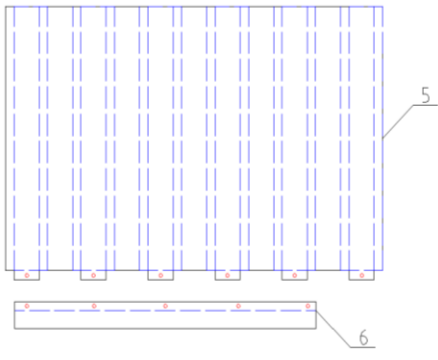
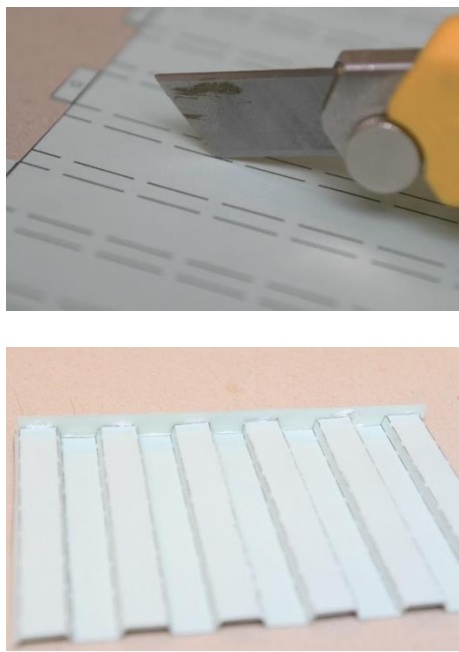
Tvoj zadatak je prema tehničkoj dokumentaciji izraditi maketu građevine.


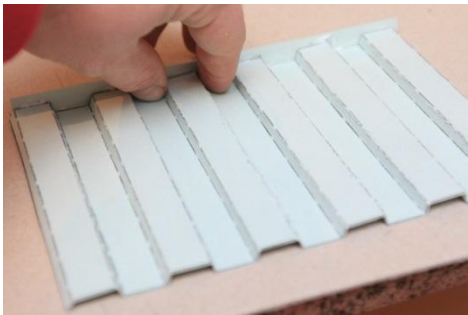

Pojmovi koje moraš znati za prezentaciju rada su:

- ekonomičnost pri ocrtavanju
- pročelje
- krovna konstrukcija
- letva (krovna greda)
- krovni panel
- izolacija
- pregradni zidovi

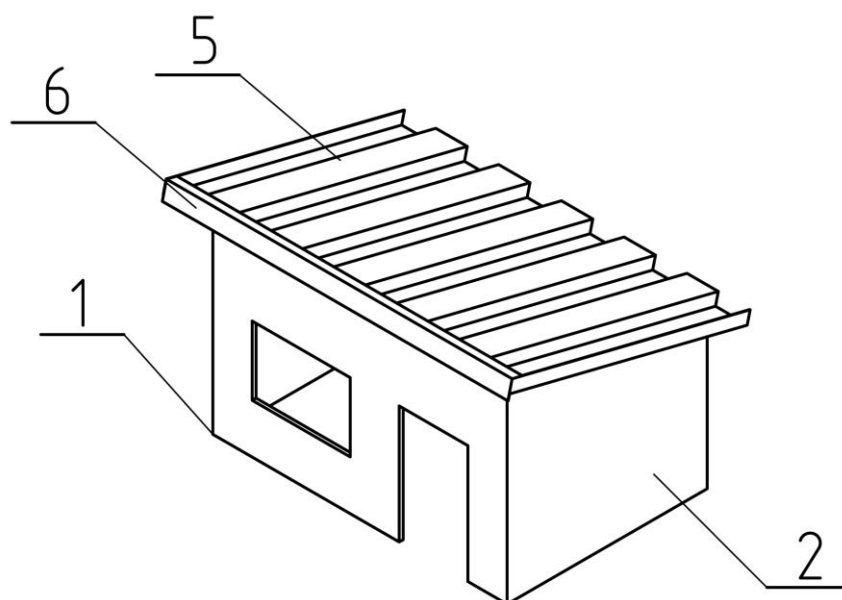
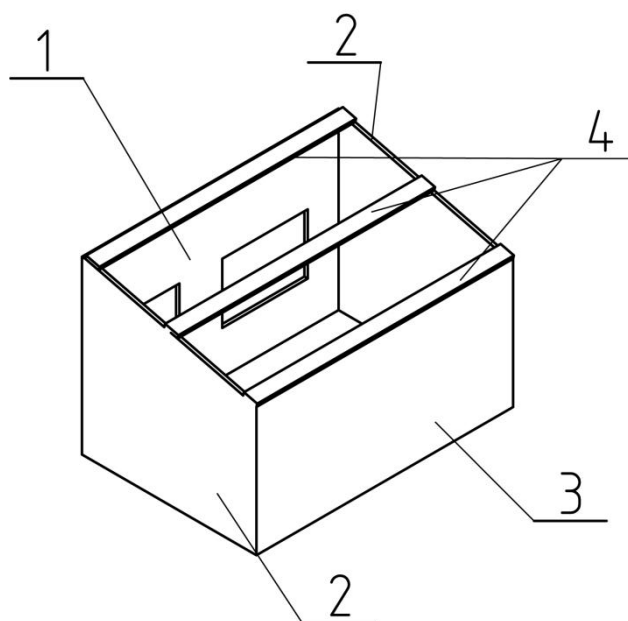
2. Operacijska lista:

Rbr.	Operacija	Upute za rad	Pribor i alat	Napomena
1	Ocrtavanje pozicija	Prema radioničkom crtežu nacrtaj pozicije na balzu	Pribor za pisanje, pribor za mjerenje	
2	Izrezivanje pozicija	Nacrtane pozicije izreži modelarskim nožem, obrati pažnju na korištenje zaštitne opreme	Modelarski nožić, metalno ravnalo, kutnik, rukavice, brusni papir	
3	Brušenje pozicija	Izrezane pozicije potrebno je obraditi brušenjem, balza je lomljiva pa pri rukovanju alatom treba biti oprezan	Brusna daščica, brusni papir	
4	Lijepljenje pozicija	<p>Obradene pozicije potrebno je sastaviti u cjelinu lijepljenjem</p> <p>Na poziciju 2 nanosite ljepilo i nalijepite ju na stražnji rubni dio pozicije 1 (prednjeg pročelja)</p> <p>Sastavljenu poziciju 1 i 2 spojite s pozicijom 3 nanoseći ljepilo na poziciju 2. Okomitost sastavljanja provjerite kutnikom.</p> <p>Na krovne letve (pozicija 4)</p>	Ljepilo	 

		<p>nanesite ljepilo i prema slici spojite u cjelinu.</p> <p>Optimalan raspored krovnih letvi je uz prednje pročelje, stražnje pročelje i na sredini bočnih pročelja.</p>		
5	Izrezivanje krova	<p>S hamer papira potrebno je izrezati poziciju 5 (krov) i poziciju 6 (oplatu krova) Pozicije se izrezuju po punim širokim linijama, a presavijaju po isprekidanim</p>	Modelarski nožić ili škare	
6	Savijanje krovne konstrukcije	<p>Najjednostavniji način za savijanje hamer papira je prelaskom tupe strane modelarskog noža po isprekidanim linijama, na taj način na hamer papiru ostaje trag koji olakšava presavijanje</p> <p>Krovnu konstrukciju savijaj po isprekidanim linijama prema crtežu. <i>Gornji dio krovne konstrukcije (vidljivi) je onaj</i></p>	Modelarski nožić i metalno ravvalo	

		<p><i>bez iscrtanih linija!</i></p> <p>Mjesta označena kružićem predviđena su za lijepljenje.</p> <p>Krovnu oplatu zalijepi na prednji dio savijene krovne konstrukcije.</p> <p><i>Vidljivi dio oplata je onaj bez iscrtanih linija!</i></p> <p>Zalijepljene krovne pozicije potrebno je pridržati nekoliko minuta do stvrdnjavanja ljepila.</p>		 
7	Sastavljanje u cjelinu	Na krovne letve nanesite ljepilo. Složenu krovnu konstrukciju zalijepite u gotovu cjelinu.	Ljepilo	 

3. Sastavni crtež:



3. Radionički crtež:

