

53. NATJECANJE MLADIH TEHNIČARA
Državno natjecanje – 2011. godine
Tehnička kultura 7. razred – OBRADA MATERIJALA

Tema: IZRADA STOLNE LAMPE
Nositelj teme: Ivan Jukić, prof.

RADNA LISTA

Uvod:

Stolna lampa ima uporabnu vrijednost u svakoj kući, uredu, radionici itd. Cilj izrade ovog radnog zadatka je pokazati kako nastaju uporabni predmeti, te kako za njihovu izradu često nije potrebno ništa posebno, samo malo materijala, ponešto alata i malo mašte. Naravno i vještine i volje da se nešto napravi.

Zadatak:

Tvoj zadatak je, u predviđenom vremenu od 10 sati, izraditi stolnu lampu prema ovim uputama i priloženoj tehničkoj dokumentaciji. :

1. Dovršiti, POZ-1, POZ-2, i POZ-4 već izrezane iz aluminijskog profila. **Detalj „krakovi“**
 - brušenje
 - mjerenje, ocrtavanje, bušenje i lijepljenje
 - POZ-18 i POZ-19 brušenjem prilagoditi i ugraditi na odgovarajuća mjesta u POZ-1,2 i 4
2. Dovršiti, POZ-3 i POZ-5 već izrezane iz aluminijskih profila. **(Detalj „C“)**
 - brušenje
 - mjerenje, ocrtavanje, bušenje i lijepljenje
 - POZ-17 i POZ- 10, brušenjem prilagoditi i ugraditi na odgovarajuća mjesta u POZ-3
3. Dovršiti, POZ-6 i POZ-7 već izrezane iz aluminijskih profila. **(Detalj „A“)**
 - brušenje
 - mjerenje, ocrtavanje, bušenje, lijepljenje POZ-8
 - spajanje blok zakovicama POZ-6 i POZ-7
 - POZ-15 i POZ- 16, brušenjem prilagoditi i ugraditi na odgovarajuća mjesta u POZ-6
4. Dovršiti, POZ-11 te ju s POZ-12, POZ-13, i POZ-14 sklopiti u cjelinu. **(Detalj „A“)**
 - urezivanje navoja
 - raskivanje
 - lijepljenje
5. Dovršiti POZ-23 i POZ-24, te ih sklopiti u cjelinu. **Detalj „sjenilo“**
 - brušenje, savijanje i lijepljenje
6. Izrada električarskih spojeva, mora se izvesti uz nadzor učitelja. Spojiti strujni krug prema svim pravilima električarske struke.
7. Povezivanje u cjelinu i provjera funkcionalnosti. Dovršene sklopove spojiti navojnim šipkama i krilnim maticama u cjelinu te ispitati funkcionalnost. Urediti lampu u estetskom smislu.

NAPOMENA: POSEBNO PRIPAZI NA RAD S OŠTRIM I ŠILJASTIM PREDMETIMA I PRIMJENI SVE POTREBNE MJERE ZAŠTITE.

OPERACIJSKA LISTA

Slijedi upute i redoslijed radnih operacija prema operacijskom listu:

Po z.	Naziv	Radna operacija	Pribor i alat	Upute za rad
1 2 4 18 19	Krakovi lampe. Detalj „krakovi“	Kontrola točnosti pripremljenih pozicija, mjerenje, ocrtavanje, označavanje mjesta bušenja, bušenje i završna obrada rubova pozicija. Ugradnja drvenih čepova lijepljenjem. Kontrola učinjenog.	Kutnik, ravnalo, pomična mjerka i crtača igla ili tanki flomaster 0,5 mm-crni. Turpija za metal, škripac i brusni papir. Bušilica i svrdlo Ø6,5 Trenutno lijepilo. Pomična mjerka.	Provjeri točnost mjera pripremljene pozicije te obilježi nedostatke i izvrši popravke. Bridove pozicije obradi turpijom i brusnim papirom. Obilježi kote bušenja i probuši ih Spoji sklop u cjelinu. Izvrši kontrolu i popravke.
3 5 17 10	Nosač grla i sjenila. Detalj „C“	Kontrola točnosti pripremljenih pozicija, mjerenje, ocrtavanje, označavanje mjesta bušenja, bušenje i završna obrada rubova pozicija. Ugradnja drvenih čepova lijepljenjem Kontrola učinjenog.	Kutnik, ravnalo, pomična mjerka i crtača igla ili tanki flomaster 0,5 mm-crni. Turpija za metal, škripac i brusni papir. Bušilica i svrdlo Ø6,5 Trenutno lijepilo. Pomična mjerka.	Provjeri točnost mjera pripremljene pozicije, te obilježi nedostatke i izvršiti popravke.. Bridove pozicije obradi turpijom i brusnim papirom. Obilježi kote bušenja i probuši ih. Spoji sklop u cjelinu. Izvrši kontrolu i popravke.
6 7 8 15 16	Nosač lampe. Detalj „A“	Kontrola točnosti pripremljenih pozicija, mjerenje, ocrtavanje, označavanje mjesta bušenja, bušenje i završna obrada rubova pozicija. Ugradnja drvenih čepova lijepljenjem. Spajanje pozicija blok zakovicama. Lijepljenje POZ-8. Kontrola učinjenog.	Kutnik, ravnalo, pomična mjerka i crtača igla ili tanki flomaster 0,5 mm-crni. Turpija za metal, škripac i brusni papir. Bušilica i svrdlo Ø6,5 i Ø3,5 Trenutno lijepilo. Lijepilo „metapren“ Pomična mjerka.	Provjeri točnost mjera pripremljene pozicije, te obilježi nedostatke i izvrši popravke.. Bridove pozicije obradi turpijom i brusnim papirom. Obilježi kote bušenja i probuši ih. Spoji sklop u cjelinu. Zalijepi pozicije 8, 15 i 16. Vodi računa o izboru ljepila. Izvrši kontrolu i popravke.
11 12 13 14	Stega za montažu lampe na stol Detalj „A“	Urezivanje navoja, raskivanje i lijepljenje. Kontrola učinjenog.	Škripac, ureznice, točkalo i lijepilo. Pomična mjerka.	U pripremljeni provrt ureži navoj. Sastavi sve pozicije u sklop prema crtežu. Izvrši kontrolu i popravke.
23 24	Sjenilo Detalj „sjenilo“	Brušenje rubova. Savijanje plastike. Lijepljenje.	Šablona za savijanje. Aparat za savijanje plastike. Krep traka i ljepilo UHU-alplast.	Bruši rubove akrilnog stakla. Savij akrilno staklo koristeći šablonu za savijanje. Lijepljenjem spoji pozicije u cjelinu.
25 26 27 28	Elektroinstalacije.	Spajanje elemenata strujnog kruga - možeš izvesti samo uz nadzor nastavnika.	Sjekača kliješta, rezbarski nožić i izvijači.	Spoji elemente strujnog kruga uz nadzor nastavnika, jer se radi o gradivu osmog razreda.
	Stolna lampa.	Spajanje vijcima i krilnim maticama, te ispitivanje funkcionalnosti stolne lampe.	Ključ 13 vilasti ili okasti. Pomična mjerka.	Spoji sve izrađene sklopove u cjelinu. Provjeri funkcionalnost tehničke tvorevine i otkloni eventualne nedostatke. Uredi lampu u estetskom smislu.

53. NATJECANJE MLADIH TEHNIČARA REPUBLIKE HRVATSKE DRŽAVNO NATJECANJE 2011.

POTREBAN PRIBOR, ALAT I MATERIJAL

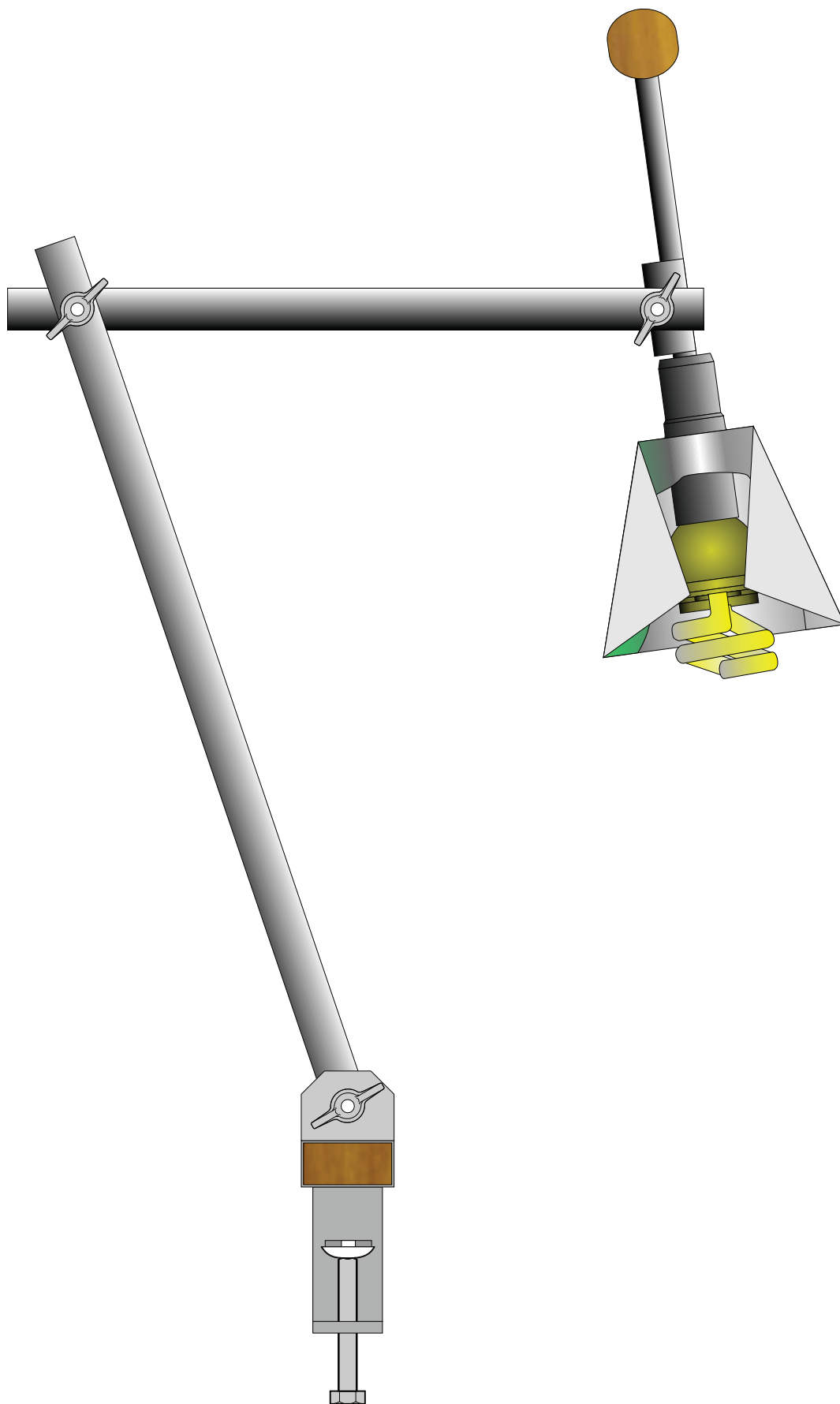
H-KATEGORIJA - 7. RAZRED –OBRADA MATERIJALA

Tema:

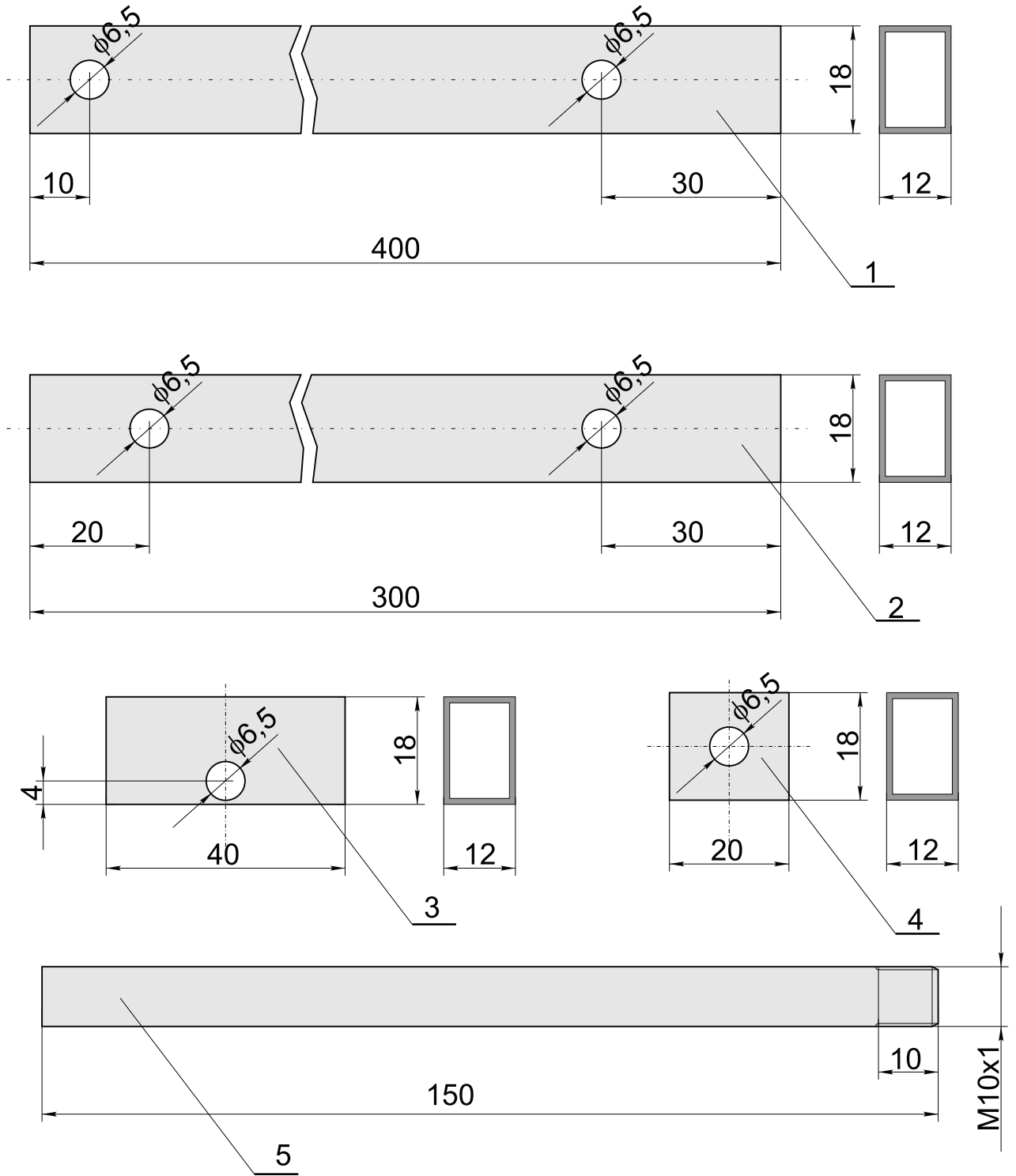
Nositelj teme: Ivan Jukić

POTREBAN PRIBOR I ALAT KOJEG JE MENTOR DUŽAN PRIPREMITI, A UČENIK DONIJETI NA NATJECANJE:

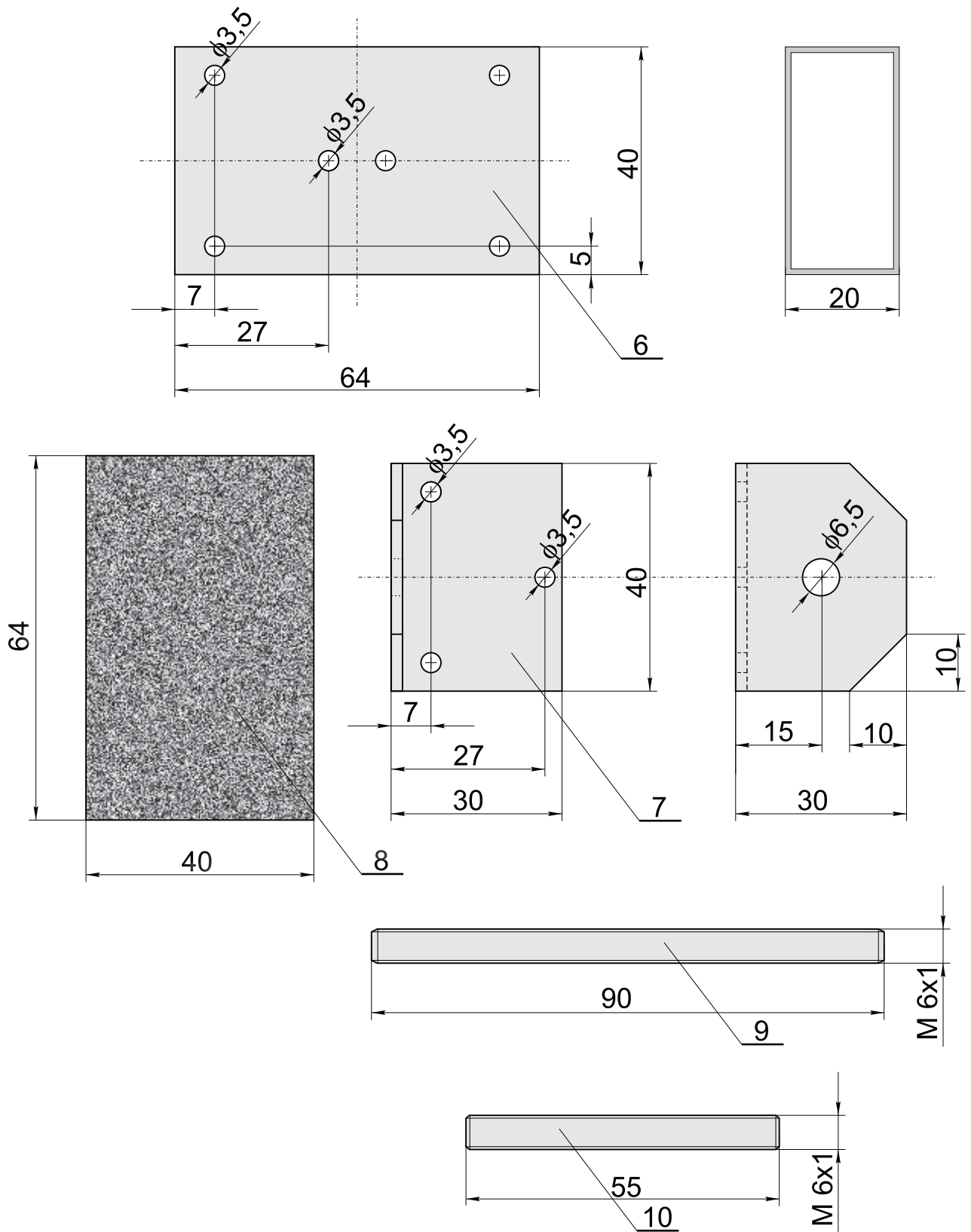
- Crtaća olovka za obilježavanje na metalu i tanki alkoholni flomaster 0,5 mm-crni.
- Pomična mjerka.
- Točkalo.
- Kutnik.
- Metalno ravnalo.
- Škare za lim.
- Brusni papir gradacije 150 i 250. (*po jedan list veličine cca A4*)
- Turpija za metal – srednje veličine.
- Set ključarskih turpija.
- Škripac (*širina čeljusti barem 60 mm*) i dvije stege za pričvršćivanje za stol.
- Klješta za blok zakovice.
- Čekić metalni 200gr.
- Rezbarski nožić (*skalpel*).
- Ključ za matice 13 *vilasti ili okasti*.
- Urezna svrdla M8 i odgovarajući držač (*ureznice i okretalo*).
- Pribor za tehničko crtanje (*ravnalo, trokuti, šestar i kutomjer*), te kemijsku olovku za pisanje ispita.
- Univerzalno ljepilo (metapren), trenutno ljepilo i ljepilo za plastiku *UHU-allplast*.
- Krep traka.
- Akumulatorska bušilica i svrdla Ø6,5 i Ø10.
- Sjekača klješta za žicu.
- Izvijač ravni – manji.
- Izvijač križni – manji.



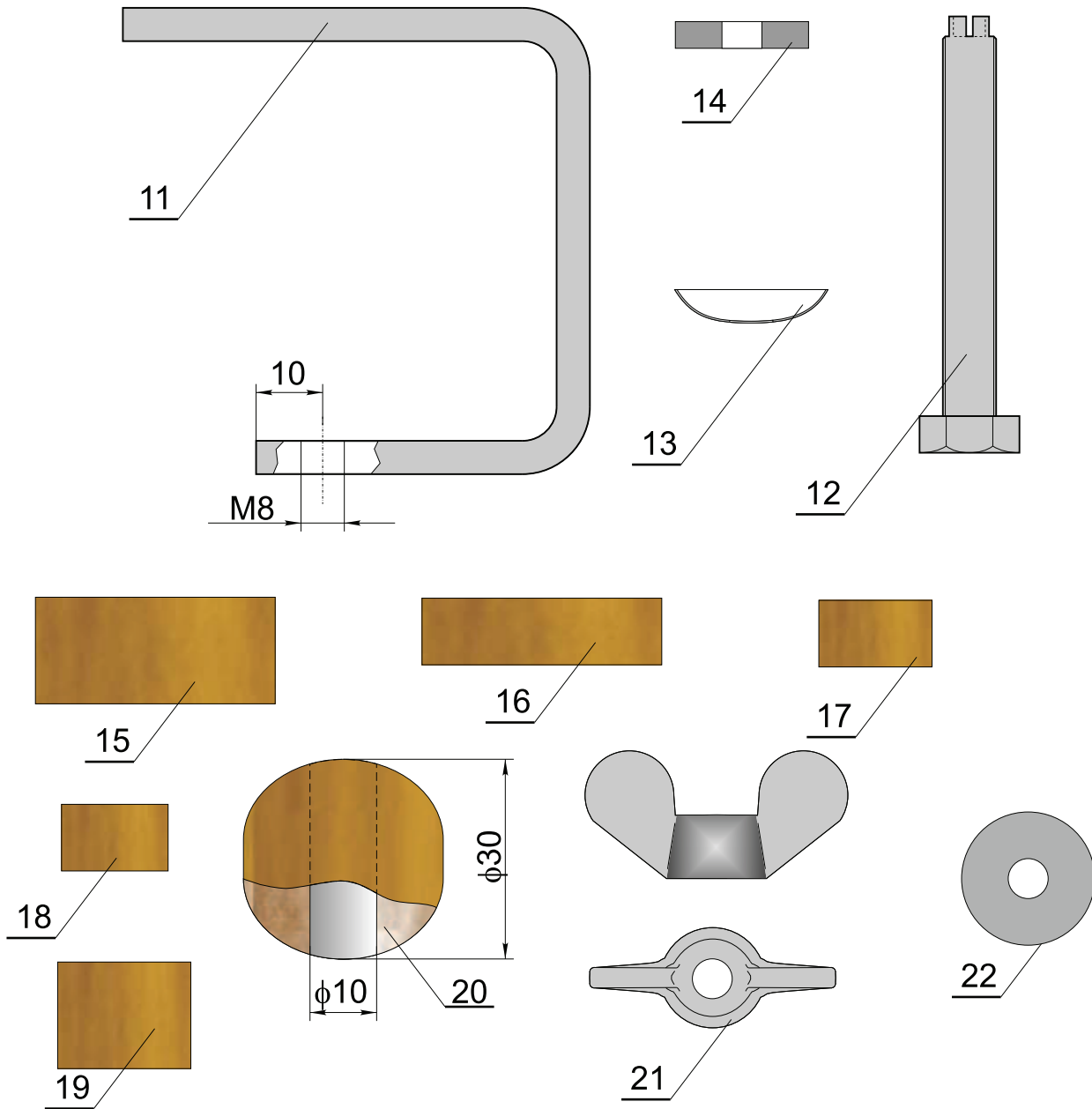
Mjerilo:	Naziv: <i>Stolna lampa</i>		
	Datum	Ime	53. natjecanje mladih tehničara (2010.-2011.)
Crtao:	01.03.2011.	Ivan Jukić, prof.	
Vidio:			List:



5	Nosač grla i sjenila	1	Al-cijev $\phi 10 \times 1,5$
4	Odstojnik prvog kraka	2	Al-profil 18x12x1
3	Element trećeg kraka	1	Al-profil 18x12x1
2	Elementi drugog kraka	2	Al-profil 18x12x1
1	Elementi prvog kraka	3	Al-profil 18x12x1
Poz.	Naziv	Kom.	Materijal
Mjerilo:	Naziv: Stolna lampa		
	Datum	Ime	Ocjena:
Crtao:	01.03.2011.	Ivan Jukić, prof.	List:
Vidio:			

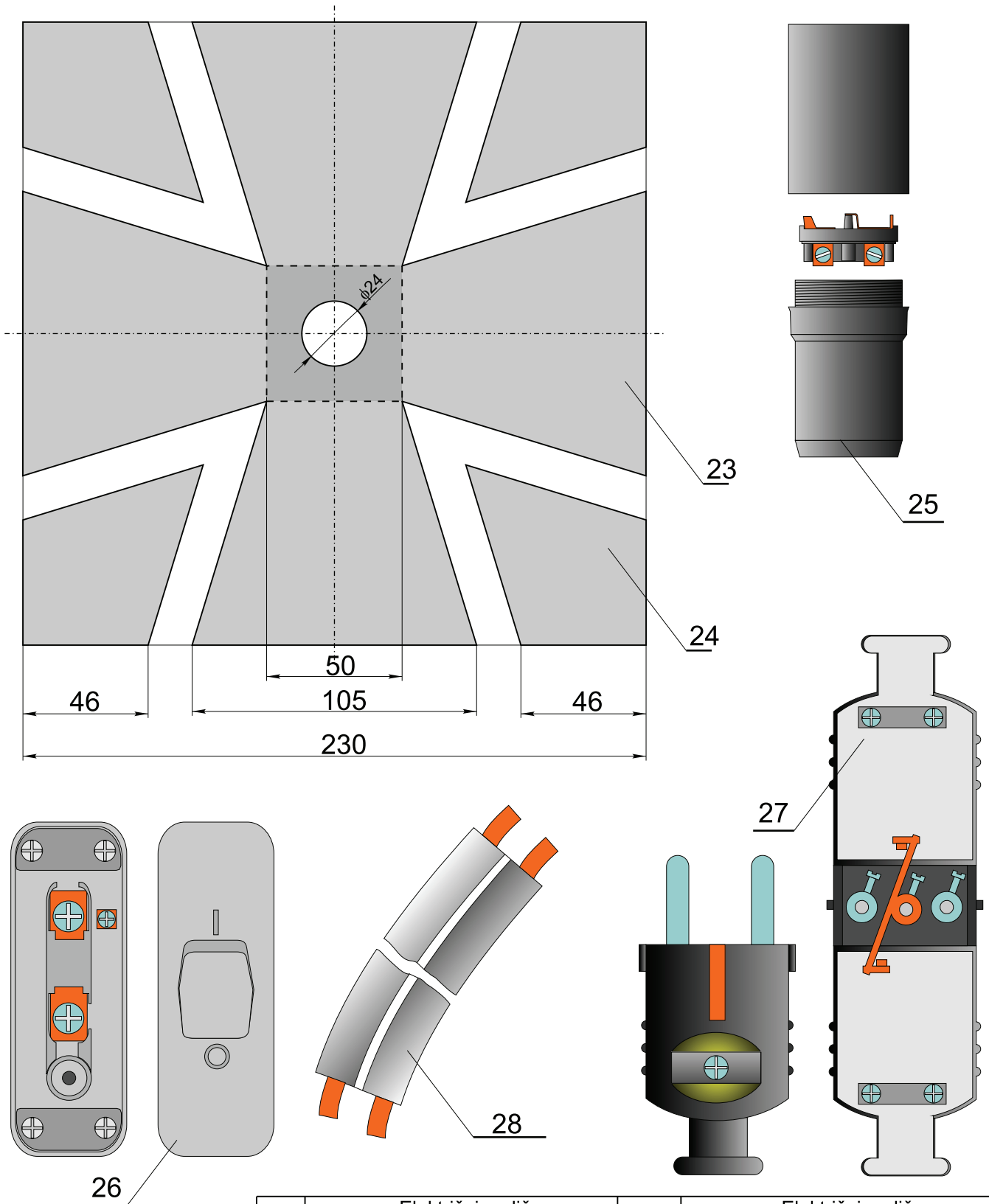


10	Spojni vijak	1	Navojna šipka M 6x1
9	Spojni vijak	2	Navojna šipka M 6x1
8	Protuklizna guma	1	Reciklirana prešana guma
7	Ušice nosača lampe	2	Al-L profil 30x30x2
6	Nosač lampe	1	Al-četvrtasti profil 40x20x2
Poz.	Naziv	Kom.	Materijal
Mjerilo:	Naziv: Stolna lampa		
	Datum	Ime	Ocjena:
Crtao:	01.03.2011.	Ivan Jukić, prof.	List:
Vidio:			



22	Podložna pločica	6	Podložna pločica $\phi 6/20$
21	Krilna matica	6	Krilna matica M6
20	Ukrasni drveni čep al-profila	1	Drvo $\phi 30$
19	Ukrasni drveni čep al-profila	10	Drvo 20x16x10
18	Ukrasni drveni čep al-profila	2	Drvo 16x10x10
17	Ukrasni drveni čep al-profila	2	Drvo 17x10x10
16	Ukrasni drveni čep al-profila	1	Drvo 36x10x10
15	Ukrasni drveni čep al-profila	1	Drvo 36x16x10
14	Amortizer	1	Guma
13	Nosač amortizera	1	Sferna podložna pločica
12	Stezni vijak	1	Vijak M8x60
11	Tijelo stega	1	Valjani čelik 30x5
Poz.	Naziv	Kom.	Materijal

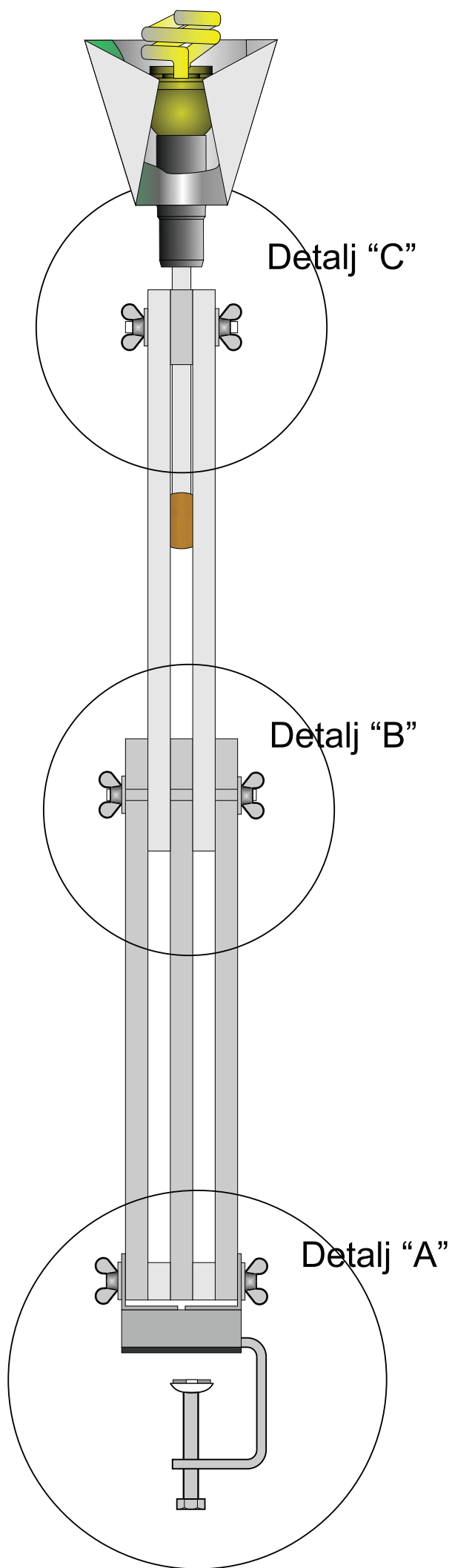
Mjerilo:	Naziv: Stolna lampa		
	Datum	Ime	Ocjena:
Crtao:	01.03.2011.	Ivan Jukić, prof.	List:
Vidio:			



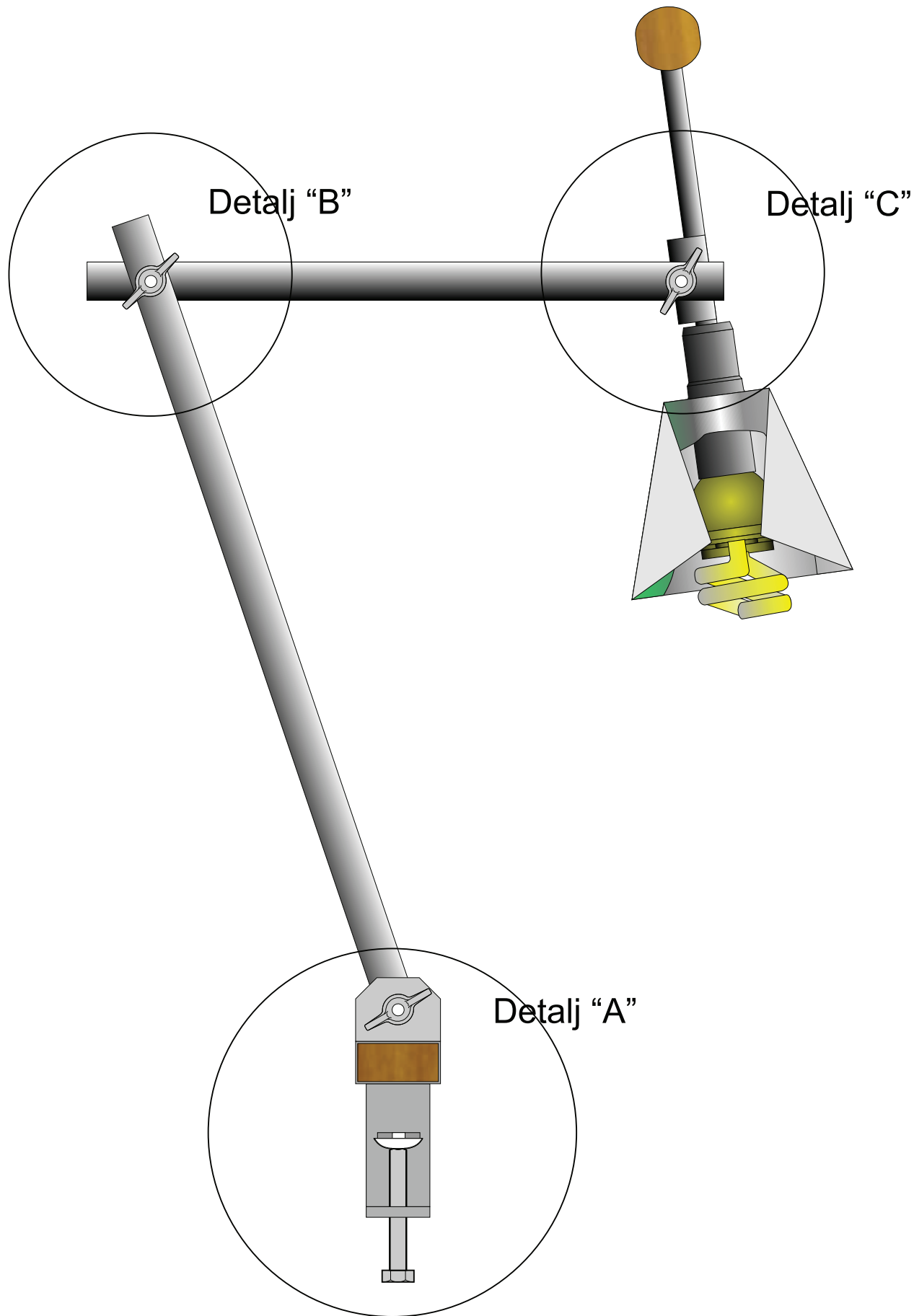
28	Električni vodič	1	Električni vodič
27	Utikač	1	Utikač
26	Prekidač	1	Prolazni prekidač
25	Grlo E-17	1	Grlo E-17
24	Ukrasni element	4	Akrilno staklo - crno -2mm
23	Sjenilo lampe	1	Akrilno staklo - crno -2mm
Poz.	Naziv	Kom.	Materijal

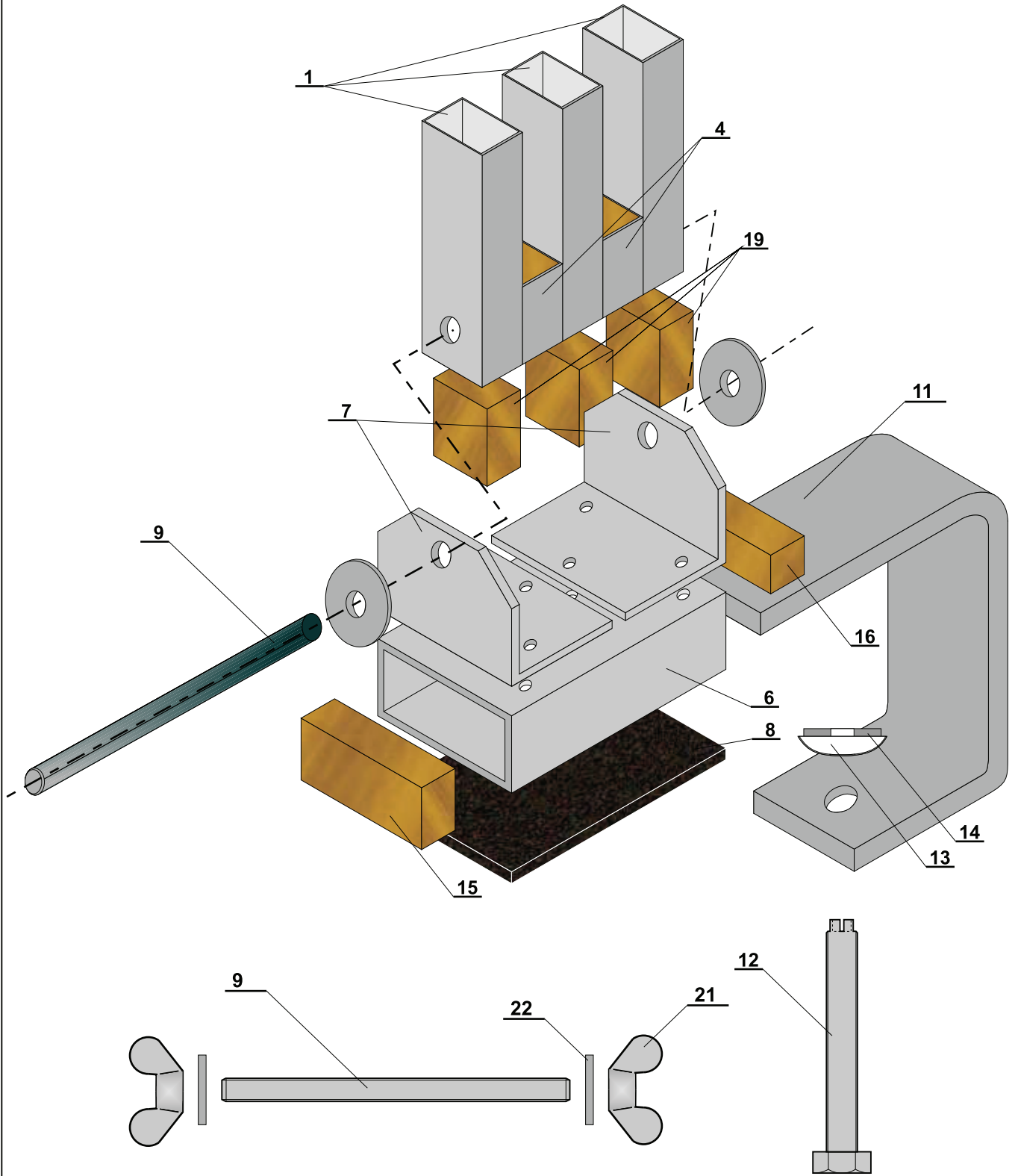
Mjerilo:	Naziv: Stolna lamp		
	Datum	Ime	Ocjena:
Crtao:	01.03.2011.	Ivan Jukić, prof.	List:
Vidio:			

sastavni crtež

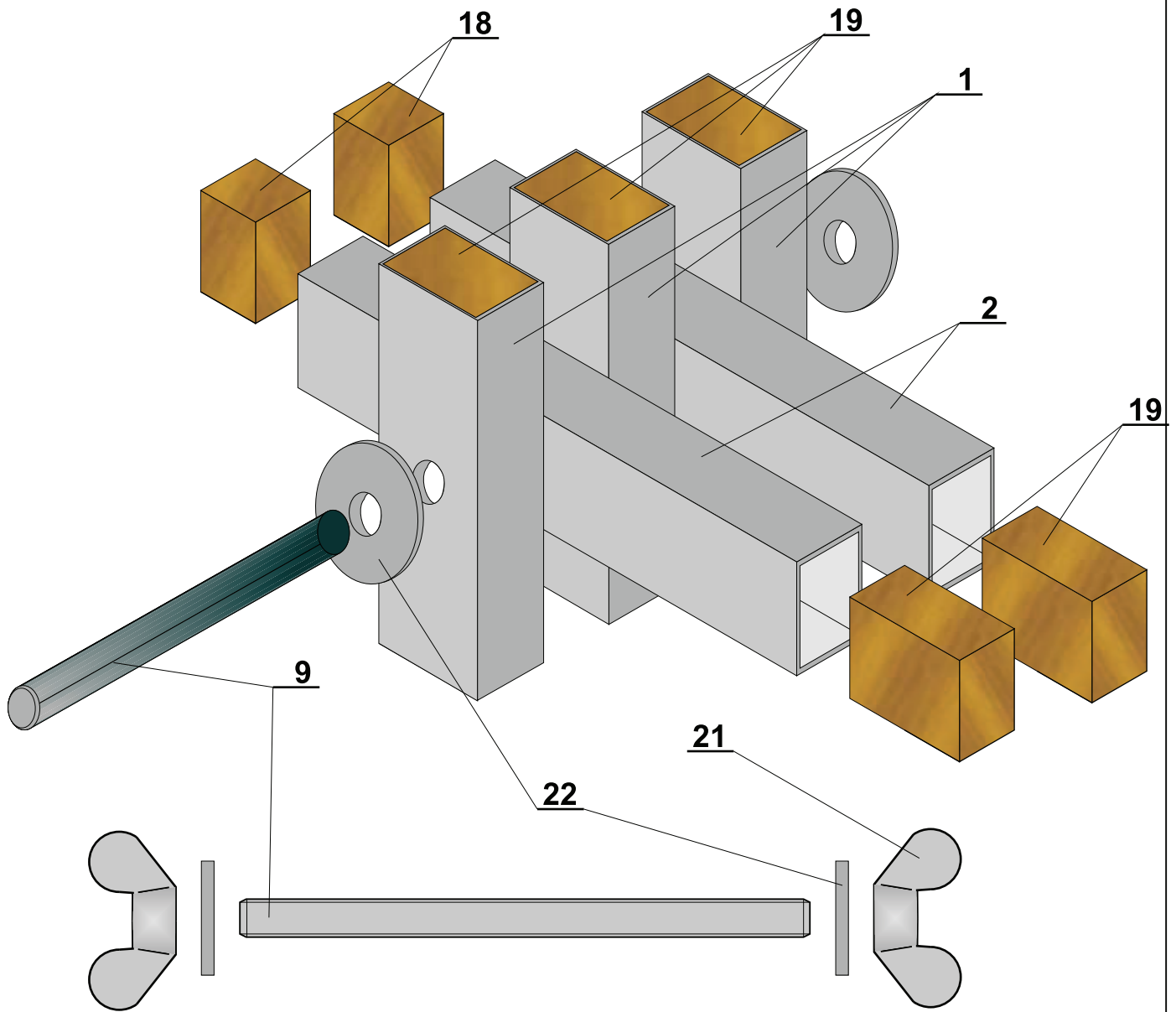


saastavni crtež

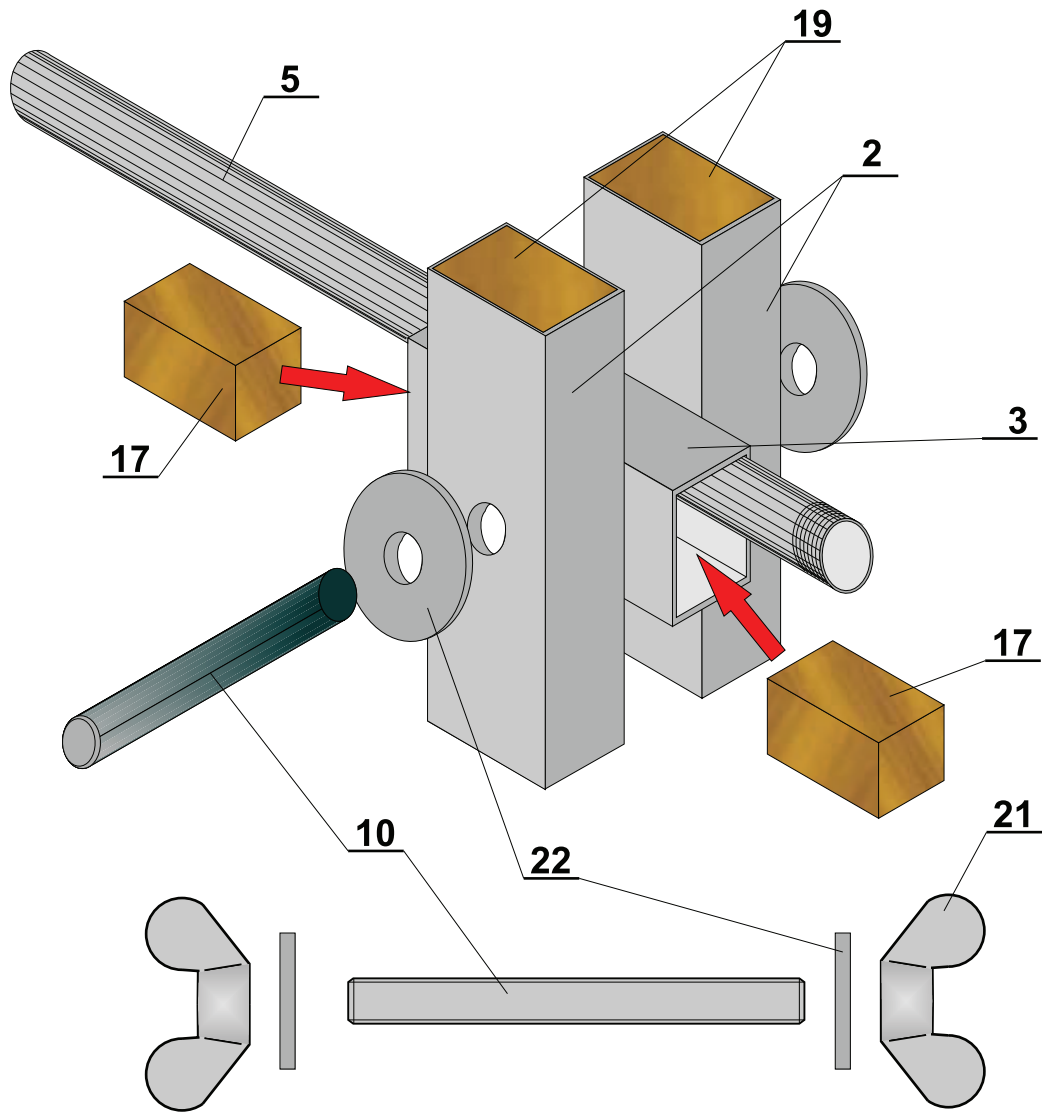




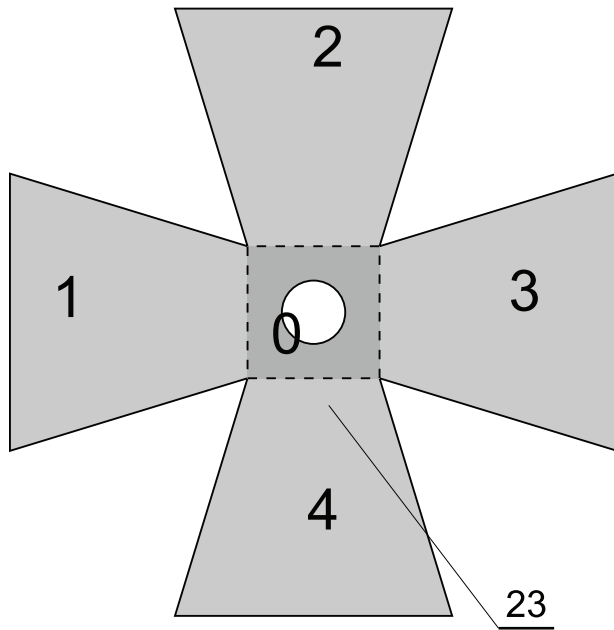
Detalj "A"



Detalj "B"



Detalj "C"



Oblikovanje pozicija sjenila

POZ: 23

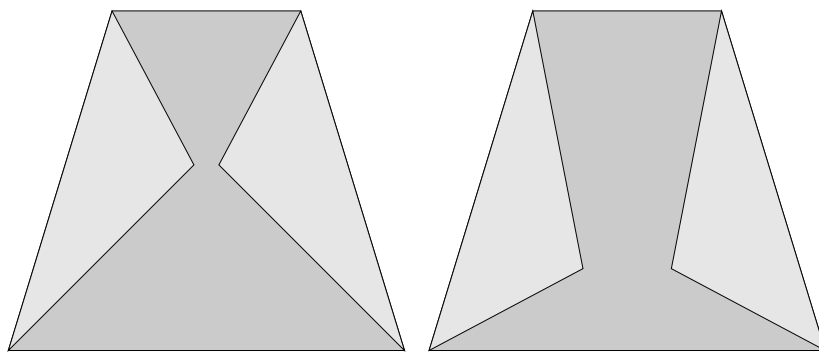
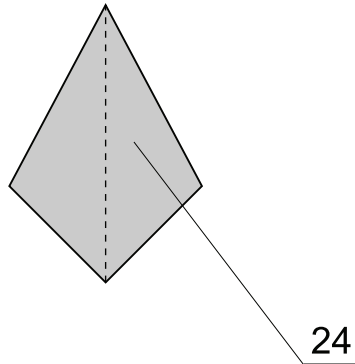
- plohe 1,2,3 i 4 saviti u odnosu na plohu 0 pod kutem od 73 stupnja

POZ: 24

- saviti po dužoj dijagonali pod kutem od 90 stupnjeva

Sastavljanje u cjelinu

- koristeći ljepilo UHU-alplast zaljepi pozicije 24 na poziciju 23
 - pridrži mjesto ljepljena dok se ljepilo ne osuši



Izaberi jedan od ova dva dizajna ili osmisli vlastiti.

Detalj "sjenilo"