

Isparavi/la/o: Potpis:

(Ime i prezime učenika)

/30

(Škola – Klub/ razredni odjel)

(Bodovi: ostvareno /moguće)

53. NATJECANJE MLADIH TEHNIČARA 2011.
Pisana provjera znanja za 7. razred
– školsko – klupsko natjecanje

I skupina zadataka

Zadaci ove skupine su istinite ili neistinite tvrdnje. Ako je tvrdnja istinita zaokružite riječcu DA, a ako nije zaokružite riječcu NE.

1. Riječ **tehnika** se temelji na grčkoj riječi „**techne**“ koja ima značenje umijeće ili vještina.
DA NE
2. Najčešće se po osnovi skice crta tehnički crtež, koji se još naziva originalni crtež.
DA NE
3. Radionički crtež se crta unutar zadanog okvira.
DA NE
4. Strojari i građevinari koriste isti način kotiranja na tehničkom crtežu..
DA NE
5. *Pomoćne kotne crta se crtaju punim širokim crtama.*
DA NE
6. *Metali - kovine su najzastupljeniji materijali u suvremenoj proizvodnji strojeva.*
DA NE
7. *Uobičajeno pomično mjerilo omogućuje mjerenje duljina do 350 cm.*
DA NE
8. Uloga cinol paste je da omekša materijal na mjestima gdje će se lemiti.
DA NE

/ 8

II skupina zadataka

Uz svaki zadatak ove skupine ponuđena su 4 odgovora od kojih je samo jedan ispravan. Za svaki zadatak zaokružite slovo koje pripada ispravnom odgovoru.

9. Koje od navedenih područja tehnike ne spada u temeljna područja tehnike:

- a) elektrotehnika
- b) graditeljstvo
- c) knjigovodstvo
- d) strojarstvo

10. Proces proizvodnje sirovog željeza odvija se u.

- a) niskim pećima
- b) srednjim pećima
- c) širokim pećima
- d) visokim pećima

11. Vrh crtaće igle izrađuje se od:

- a) aluminijska
- b) bakra
- c) cinka
- d) čelika

12. Kod obrade metala mjerna jedinica je:

- a) mm
- b) cm
- c) dm
- d) m

13. Pomičnom mjerkom se ne može mjeriti:

- a) dubina utora
- b) unutarnji promjer
- c) vanjski promjer
- d) opterećenje na vlak

:

14. Jedno od navedenih svojstava ne pripada u svojstva kovina:

- a) astronomska
- b) fizikalna
- c) kemijska
- d) mehanička

III skupina zadataka

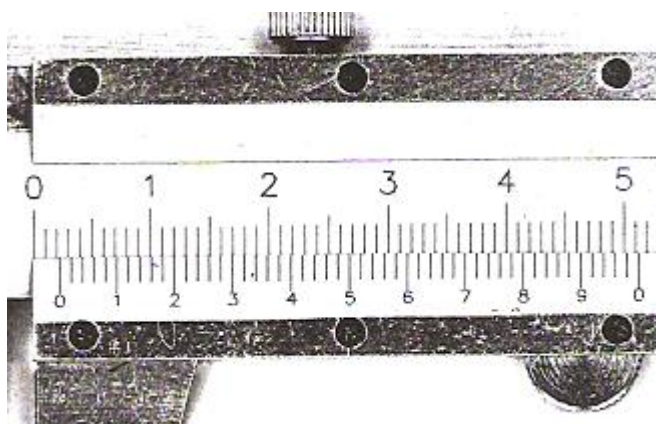
Zadaci ove skupine su rečenice kojima nedostaje jedna ili najviše dvije riječi. Tu riječ (ili riječi) koja nedostaje da bi rečenica bila potpuna napiši na odgovarajuće mjesto u rečenici.

15. Neposredni rad ljudi i strojeva u svim fazama proizvodnje nazivamo

_____ proces.

	/ 7
--	-----

16. Pomičnom mjerkom se prihvatljivo mjeri s točnošću od $\pm 0,1$ mm. Očitajte i ispišite vrijednost na pomičnoj mjerki _____ mm.



17. Smjesa dva ili više metala dobivena stapanjem je _____ .

18. Postupak kojim prenosimo mjere s tehničkog crteža na materijal je _____ .

19. Rastavljivo spajanje limova najčešće se izvodi vijcima i _____ .

IV skupina zadataka

Zadatke ove skupine treba rješavati tako da se pojmovima označenim brojevima pridruže tvrdnje označene slovima. Rješenja upišite na crtice uz tablicu. Svaki točno upareni pojam donosi 1 bod.

20. Uparite dole navedene pojmove i tvrdnje o svojstvima kovina:

Pojam	Tvrdnja
1. čvrstoća	a) otpornost kovina na prodiranje nekog predmeta kroz njegovu površinu
2. elastičnost	b) sposobnost kovina da se mogu trajno deformirati (prešanje, savijanje) bez prijeloma ili prekida.
3. tvrdoća	c) otpornost kovina na deformaciju i lom (kidanje), odnosno razdvajanje čestica
4. žilavost	d) površinsko nagrizanje konstrukcijskih materijala uslijed kemijskog djelovanja okoline
5. korozija	e) sposobnost materijala da se nakon opterećenja vrati u prvobitni položaj

1. _____

2. _____

3. _____

4. _____

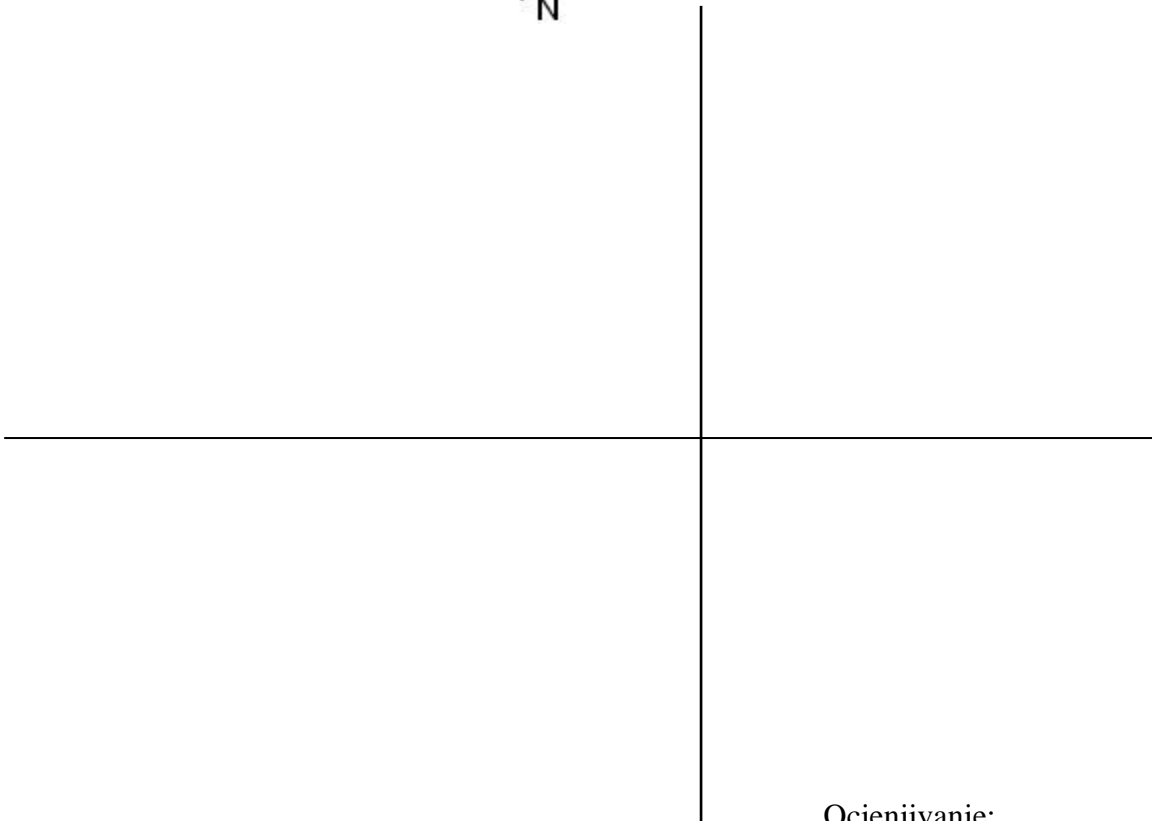
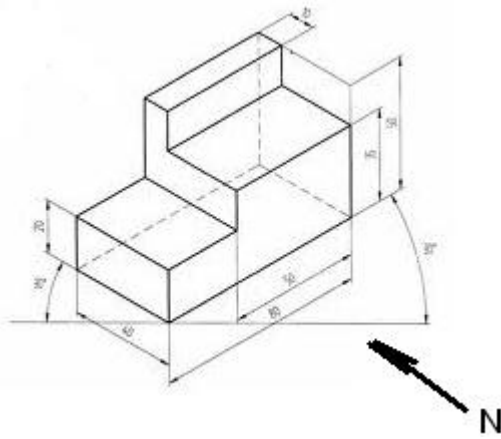
5. _____

	/ 9
--	-----

V skupina zadataka

Zadatke ove skupine valja rješavati prema uputi koja je navedena uz svaki zadatak, a rješenje napisati na mjestu koje je u svakom zadatku predviđeno za odgovor.

21. Na temelju prostornog crteža predmeta skiciraj njegov **nacrt**, **bokocrt** i **tlocrt**:



Ocjenjivanje:

Pravilno nacrtan:

- nacrt 2 boda

- bokocrt 2 boda

- tlocrt 2 boda

	/ 6
--	------------