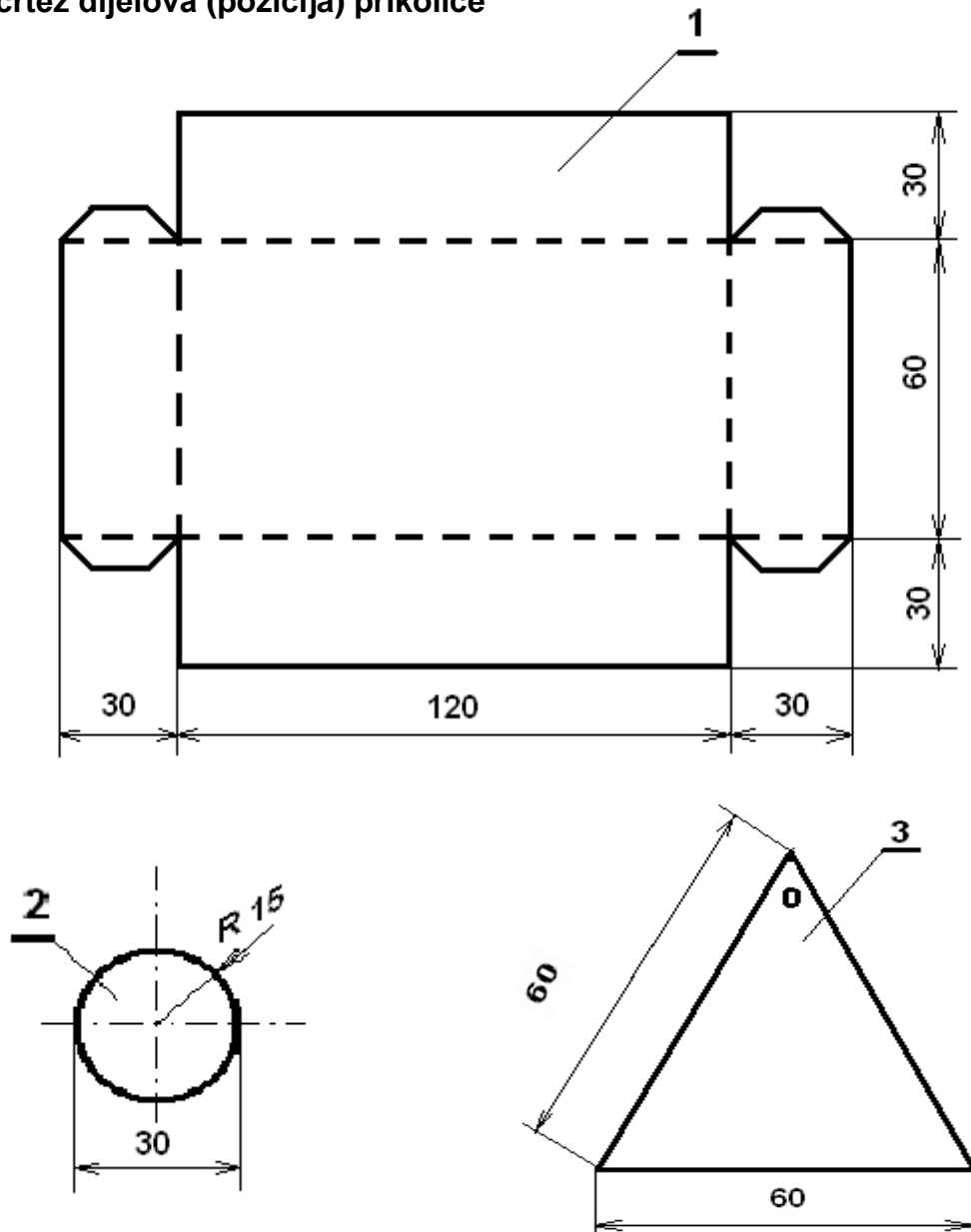


**53. NATJECANJE MLADIH TEHNIČARA**  
**Školsko natjecanje – 2011. godina**  
**Tehnička kultura 5. razred – promet**

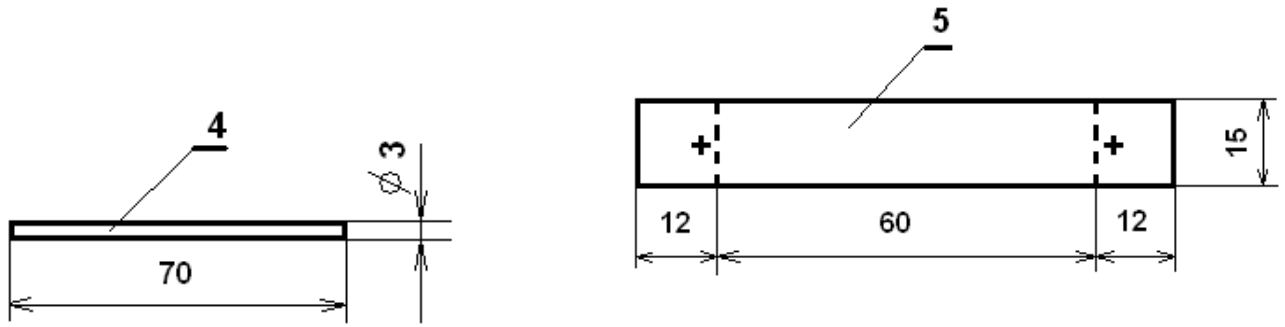
**RADNI LIST**

<b>POZ.</b>	<b>NAZIV POZICIJE</b>	<b>RADNI POSTOTAK</b>	<b>PRIBOR I ALAT</b>	<b>UPUTE ZA RAD</b>
1.	Sanduk	Mjerenje Zacrtavanje Rezanje Savijanje Lijepljenje	Pribor za tehničko crtanje, škare, modelarski nožić, lijepilo	Prema mjerama iz tehničkog crteža (pozicija 1), na papiru nacrtaj plašt, a zatim ga izreži, presavij i zalijepi
2.	Kotač	Mjerenje Zacrtavanje Rezanje	Pribor za tehničko crtanje (šestar), škare ili modelarski nožić, metalno ravnalo	Prema mjerama iz tehničkog crteža (pozicija 2) na papiru nacrtaj traženi lik, zatim izreži, u središtu probuši
3.	Rudo za vuču	Mjerenje Zacrtavanje Rezanje	Pribor za tehničko crtanje, modelarski nožić	Prema mjerama iz tehničkog crteža (pozicija 3) na papiru nacrtaj traženi lik, zatim izreži
4.	Osovina	Mjerenje Zacrtavanje Rezanje	Pribor za tehničko crtanje i modelarski nožić	Prema mjerama iz tehničkog crteža (pozicija 4) od drvenog štapića načini dvije osovine
5.	Nosač osovine	Mjerenje Zacrtavanje Rezanje Savijanje Bušenje	Pribor za tehničko crtanje, škare, modelarski nožić i šilo	Prema mjerama iz tehničkog crteža (pozicija 5) na papiru nacrtaj traženi pravokutnik, izreži. Odredi mjesto provrta na osnovu visine kotača i osovine izbuši i presavij
	<b><u>Napomena:</u></b>  - pazi na redosljed radnih operacija, - obrati pozornost na organizaciju radnog mjesta, - pravilno primjeni mjere zaštite pri radu, - nakon završetka provjeri funkcionalnost uratka	Sastavljanje dijelova prikolice	Ravnalo, trokut, šilo, kutnik, lijepilo, modelarski nožić	Prema crtežu na sanduk zalijepi rudo za vuču (pozicija 3), na donji vanjski dio sanduka zalijepi nosače osovine, kroz probušene rupe uvuci osovine, te na krajeve osovine postavi kotače

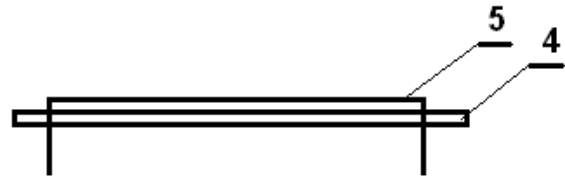
## Tehnički crtež dijelova (pozicija) prikolice



5	Nosač osovine	2	karton	60x15
4	Osovina	2	drvo	Ø3x70
3	Rudo za vuču	1	karton	60x60x60
2	Kotač	4	karton	Ø 30
1	Sanduk	1	karton	180x120
Pozicija	Naziv	Komada	Materijal	Dimenzije



Sastavljanje Poz.5 i Poz.4



Izgled prikolice s označenim pozicijama ili dijelovima

