

## 8. RAZRED – ELEKTRONIKA – RJEŠAVANJE PRAKTIČNOG ZADATKA 2.

### NAZIV TEME: IGRA SVJETLOSTI

#### Opis:

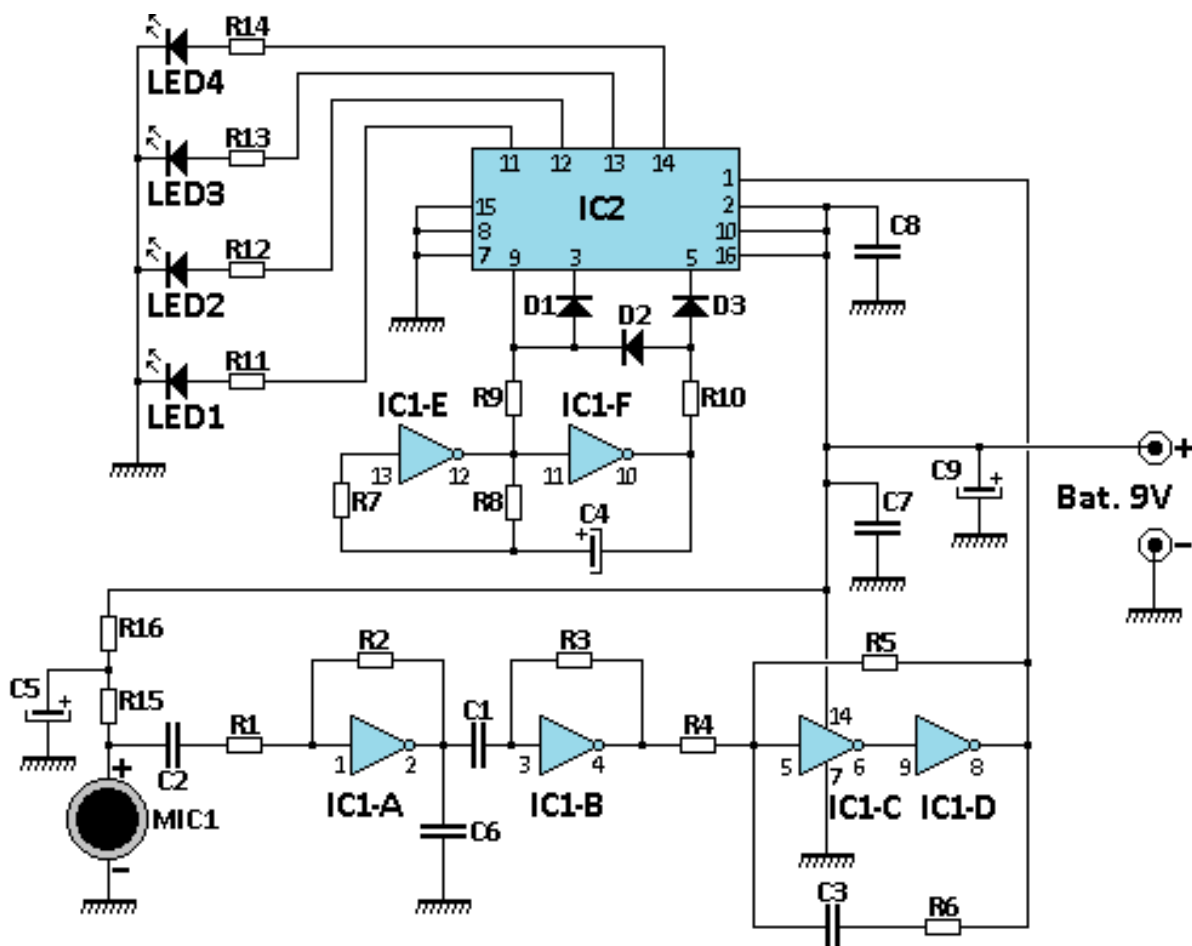
U ovom ćeš zadatku izmijeniti i nadograditi električnu shemu prethodnog zadatka 1. Učinit ćeš igru svjetlosti zanimljivijom uključivanjem mikrofona koji će zvukove iz okoline koristiti za generiranje frekvencija za igru svjetlosti LED.

#### Zadatak:

Izradi uređaj na tiskanoj pločici koji će se trzati na svaki zvuk i stvarati ovisnu igru svjetlosti LED.

#### Električna shema:

Električna shema iz prethodnog zadatka 1. je donekle izmijenjena...



Slika 1. Električna shema prepravljene igre svjetlosti.

#### Što je novoga i kako radi?

Dodana je mikrofonska kapsula u kojoj se nalazi, osim mikrofona i pred-pojačalo kojemu za ispravan rad treba dovesti istosmjerni napon iz baterije preko otpornika R15 i R16. Zvukovi koje mikrofona prima i pojačava vode se preko C2 i R1 do dva stupnja pojačanja koji su sastavljeni od dva invertera IC1-A i IC1-B (u zadatku 1. ta su dva invertera činila oscilator niske frekvencije, uklonjen je kondenzator povratne veze od 100 nF pa se sada taj sklop ponaša kao dvostupanjsko pojačalo signala

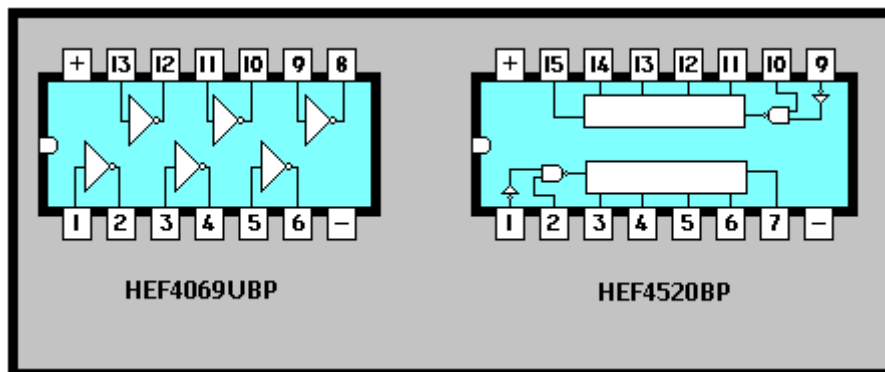
niske frekvencije). Pojačanje ovoga sklopa uvjetovano je visinom otpora otpornika R1. Ako se za R1 uzme otpornik od 10 kΩ tada je pojačanje negdje oko 80 puta. Dodani su i kondenzatori C6, C7 i C8 koji sprječavaju samo-oscilacije i nestabilnosti, dok kondenzatori C1 i C2 služe za izdvajanje istosmjernih napona koji se javljaju i na mikrofonu i na izlasku iz prvog invertera.

Također, dodani su i elektrolitski kondenzatori C5 i C9 koji imaju funkciju stabilizacije napona napajanja.

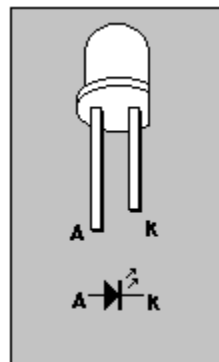
Dalje je sve potpuno isto kao u zadatku 1.

S ovim preinakama igra svjetlosti svjetlećih dioda ovisiti će o primljenim zvukovima preko mikroфона, a to ujedno znači da neće biti igre svjetlosti sve dok vlada tišina.

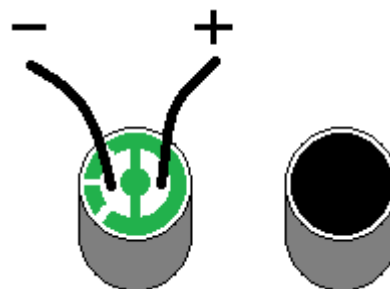
### Raspored nožica nekih elemenata:



Slika 2. Raspored nožica integriranih sklopova kad ih gledaš odozgo, sa strane natpisa.



Slika 3. Raspored nožica svjetleće diode.



Slika 4. Izgled i raspored polariteta mikrofonske kapsule. Kako je vidljivo, minus je u spoju s kućištem. Prouči tekst u nastavku gdje se opisuje kako ćeš mikrofonu dodati izvođe.

Kada dođe vrijeme za lemljenje mikrofona na tiskanu pločicu morati ćeš najprije pripremiti i zalemiti izvode na kontakte mikrofona.

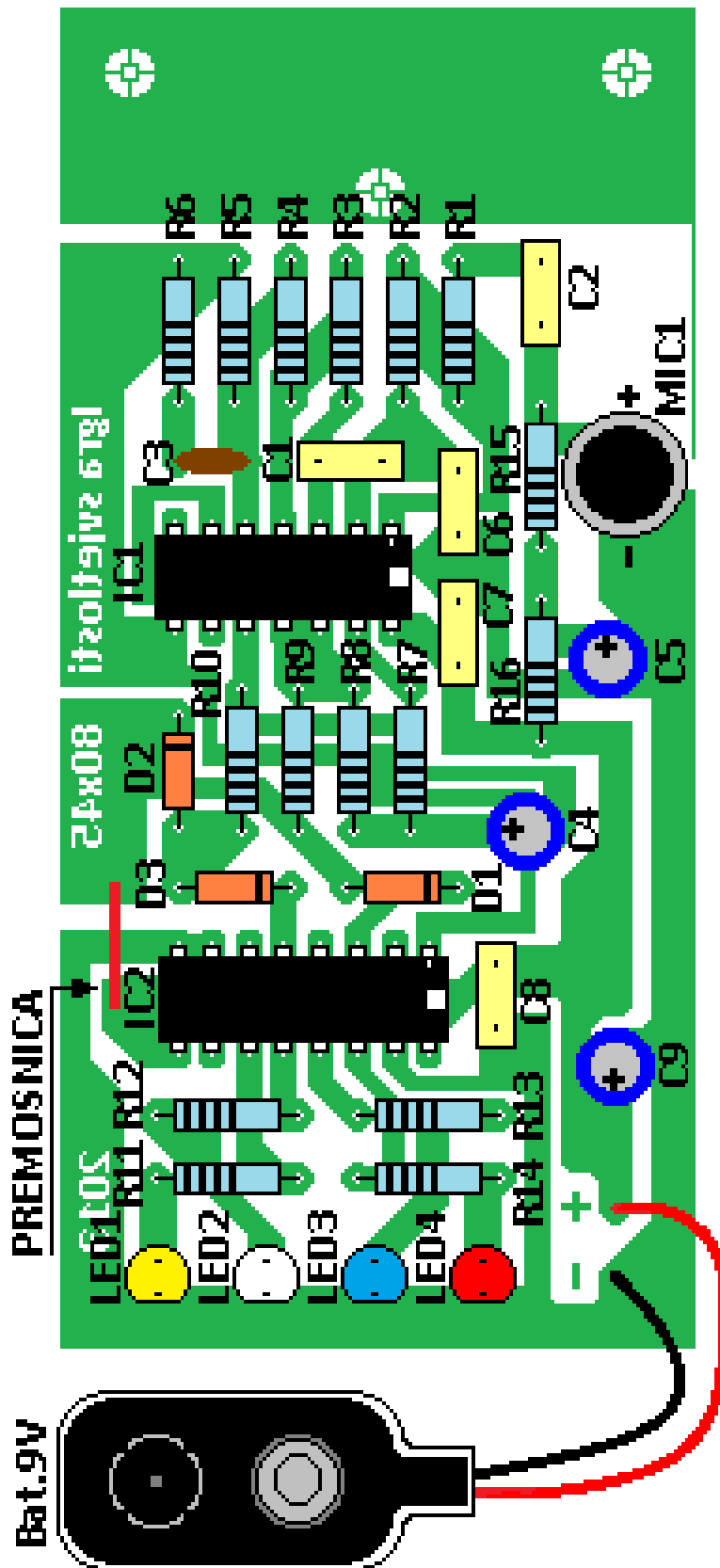
Kako je vidljivo na slici 4. s donje strane mikrofonske kapsule treba zalemiti dvije krute žice, najbolje rješenje su ostaci nožica otpornika (oko 1,5 cm) koje ćeš svinuti u obliku slova „L“ radi boljeg prijanjanja. Kod lemljenja pripazi na spojeve ukratko, naime sve je vrlo blizu.

Kad budeš lemio mikrofona na tiskanu pločicu morati ćeš pripaziti na polaritet i morati ćeš brzo zalemiti kako se maloprije dodani izvodi ne bi odlemili od tijela.

#### Popis potrebnih elemenata:

NAZIV	VRIJEDNOST	KOM.	OPIS
R1=R6=R10=R15	10000 $\Omega$	4	Otpornici
R2=R3=R4=R8	330000 $\Omega$	4	Otpornici
R5	4,7 M $\Omega$	1	Otpornik
R7	1 M $\Omega$	1	Otpornik
R9	100000 $\Omega$	1	Otpornik
R11=R12=R13=R14=R16	1000 $\Omega$	5	Otpornici
C1=C2	47 nF	2	Poliesterski kondenzatori
C3	22 pF	1	Stiroflex-kondenzator
C4=C5	10 $\mu$ F/35 V	2	Elektrolitski kondenzatori
C6	1 nF	1	Poliesterski kondenzator
C7=C8	100 nF	2	Poliesterski kondenzatori
C9	100 $\mu$ F/35 V	1	Elektrolitski kondenzator
D1=D2=D3	1N4148	3	Silicijeve diode
LED1	Žuta $\varnothing$ 5 mm	1	Svjetleća dioda visokog sjaja
LED2	Bijela $\varnothing$ 5 mm	1	Svjetleća dioda visokog sjaja
LED3	Plava $\varnothing$ 5 mm	1	Svjetleća dioda visokog sjaja
LED4	Crvena $\varnothing$ 5 mm	1	Svjetleća dioda visokog sjaja
IC1	HEF4069UBP	1	6 x inverter
IC2	HEF 4520BP	1	2 x binarno brojilo impulsa
MIC1	Mikrofonska kapsula $\varnothing$ 10 mm	1	Mikrofon s pred-pojačalom
Bat.	9 V	1	Baterija 9 V
NAZIV	VRIJEDNOST	KOM.	OPIS

Montažna shema:



Slika 5. Montažna shema igre svjetlosti na tiskanoj pločici, pogled sa strane elemenata.

## Zadaci:

1. Poskidaj sve elemente s eksperimentalne pločice na ubadanje koje si koristio u zadatku 1. jer će ti koristiti u ovom zadatku 2.

2. Prema električnoj i montažnoj shemi lemljenjem sastavi uređaj na tiskanoj pločici.

Preporuka je da lemljenje započneš od najnižih elemenata:

- Zalemi prenosnicu (to može biti i goli komad krute bakrene žice promjera do  $\varnothing 0,6$  mm);
- Zalemi podnožja za integrirane sklopove;
- Zalemi tri diode (pripazi na polaritet);
- Zalemi sve otpornike;
- Zalemi sve nepolarizirane kondenzatore;
- Zalemi elektrolitske kondenzatore (pripazi na polaritet);
- Zalemi mikrofona (pripazi na polaritet i budi brz!);
- Zalemi četiri svjetleće diode (pripazi na polaritet);
- Zalemi utikač baterije (poštuj boje i nemoj kratiti izvode!).

Utakni dva integrirana sklopa u odgovarajuća podnožja. Pripazi na oznaku prve nožice, odnosno udubljenja u obliku slova „U“. IC1 okreni i utakni tako da oznaka bude blizu kondenzatora C6 i C7, a IC2 okreni i utakni tako da oznaka bude blizu kondenzatora C8.

**Napomena: radi pažljivo i izbjegavaj spojeve ukratko jer oni mogu izazvati pregaranje osjetljivih elemenata tvog uratka! Ukoliko ti se to ipak desi, pozovi članove povjerenstva da ti pomognu. Imaj na umu da svaki nadoknađeni element u konačnici donosi negativne bodove!**

3. Provjeri funkcionalnost uređaja. Prikluči bateriju od 9 V. Pričaj u blizini mikrofona. Svjetleće diode bi morale bljeskati u ritmu tvoga govora.

4. S tvog laptopa ili mobilnog telefona pusti neka zasniva GANGNAM STYLE ili neka druga muzika. Uređaj za igru svjetlosti približi ili udalji od zvučnika kako bi se dobio najbolji dojam igre svjetlosti.

5. U kompletu si dobio plastičnu vezicu i konopac.

S plastičnom vezicom pričvrsti bateriju za tiskanu pločicu. Za to neka ti koristi rupa od  $\varnothing 3$  mm na sredini gornjeg ruba tiskane pločice.

Krajeve konopca provuci kroz druge dvije rupe  $\varnothing 3$  mm na gornjem rubu tiskane pločice i zaveži ih u čvor. Sada se uređaj može nositi obješen oko vrata.

6. Nekoliko savjeta: pedantnost i točnost spajanja pridonijeti će izgledu i funkcionalnosti uređaja, ali i većem broju bodova. Vodi brigu o rasporedu pribora, materijala i uputa na radnom mjestu jer i to donosi bodove. Primjeni mjere zaštite pri radu. Posebno pripazi kad radiš s oštrom nožem i vrućim lemilom. Također, strogo pazi da se izvodi (+) i (-) baterije ne spoje ukratko jer može doći do požara.

7. Ako je sve kako valja vrijeme je da sve fotografiraš kako bi imao/imala dovoljno materijala za izradu prezentacije. Smatraš li potrebnim i ako imaš dovoljno vremena snimi i video zapis jer i to možeš kasnije ubaciti u prezentaciju.

8. Ako imaš ideju kako poboljšati uređaj onda u donjem praznom prostoru ukratko opiši svoje zamisli.

9. Kada završiš pozovi člana državnog povjerenstva koji će provjeriti funkcionalnost i koji će ti dati upute za izradu prezentacije.

Ime i prezime ili šifra učenika/učenice:	Adresa e-pošte:	Potpis člana povjerenstva:	Broj postignutih bodova: <b>/25</b>
--	-----------------	----------------------------	--