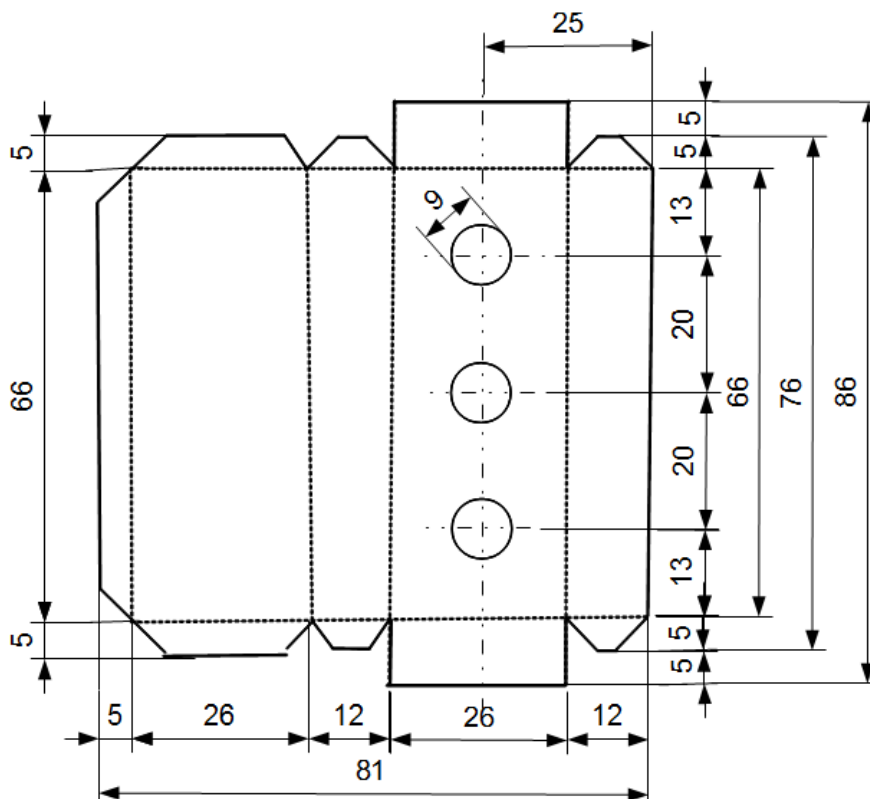


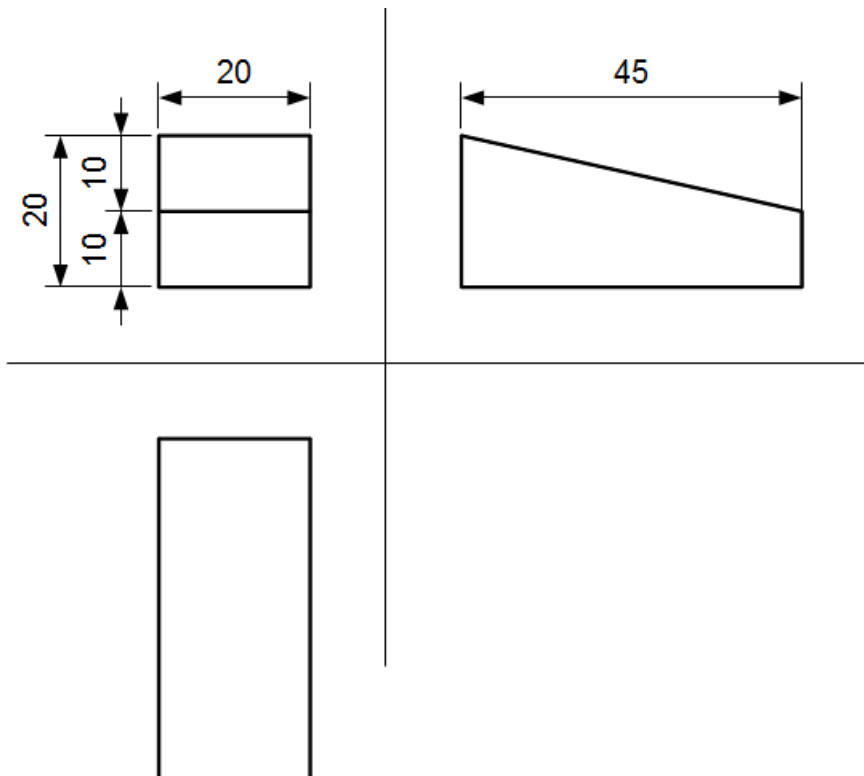
54. NATJECANJE MLADIH TEHNIČARA 2012.
RJEŠENJA PISANE PROVJERE ZNANJA ZA 5. R.
Državno školsko/klupsko natjecanje

- I. skupina zadataka – točan odgovor boduje se s 1 bodom
1. NE
 2. DA
 3. DA
 4. NE
- II. skupina zadataka – točan odgovor boduje se s 1 bodom
5. vjetroelektrane
 6. poluge
 7. drvo (celuloza)
 8. iznad , na
 9. radna lista
- III. skupina zadataka – točan odgovor boduje se s 1 bodom
10. c) je otporan na prodiranje stranog tijela u njegovu površinu
 11. a) pogonski član
 12. b) model
 13. c) postavimo na oslonac
 14. b) 100
 15. d) ispod nacрта
- IV. skupina zadataka – svaki točno upareni pojam donosi 1 bod
16. 1 – b
 - 2 – e
 - 3 – d
 - 4 – a
 - 5 – c
- V. skupina zadataka
17. svaka točno ucrtana nadopuna boduje se 1 bodom: na crtežu nedostaju kotni broj 66 kota i kotni broj 12 , središnjica , isprekidana linija savijanja, promjer otvora, ukupna kota dužine, širine kut rezanja sastavka i td



18.

- u potpunosti točno nacrtani N, T i B1 bod
- razmak N, T i B od središnje crte (+/- 1 mm)1 bod
- točnost mjerenja veličina (dozvoljena pogreška od 1 mm) 2 boda
- u potpunosti točno ucrtane kote..... 1 bod
- u potpunosti točno upisani kotni brojevi1 bod



UKUPNO: 30 BODOVA