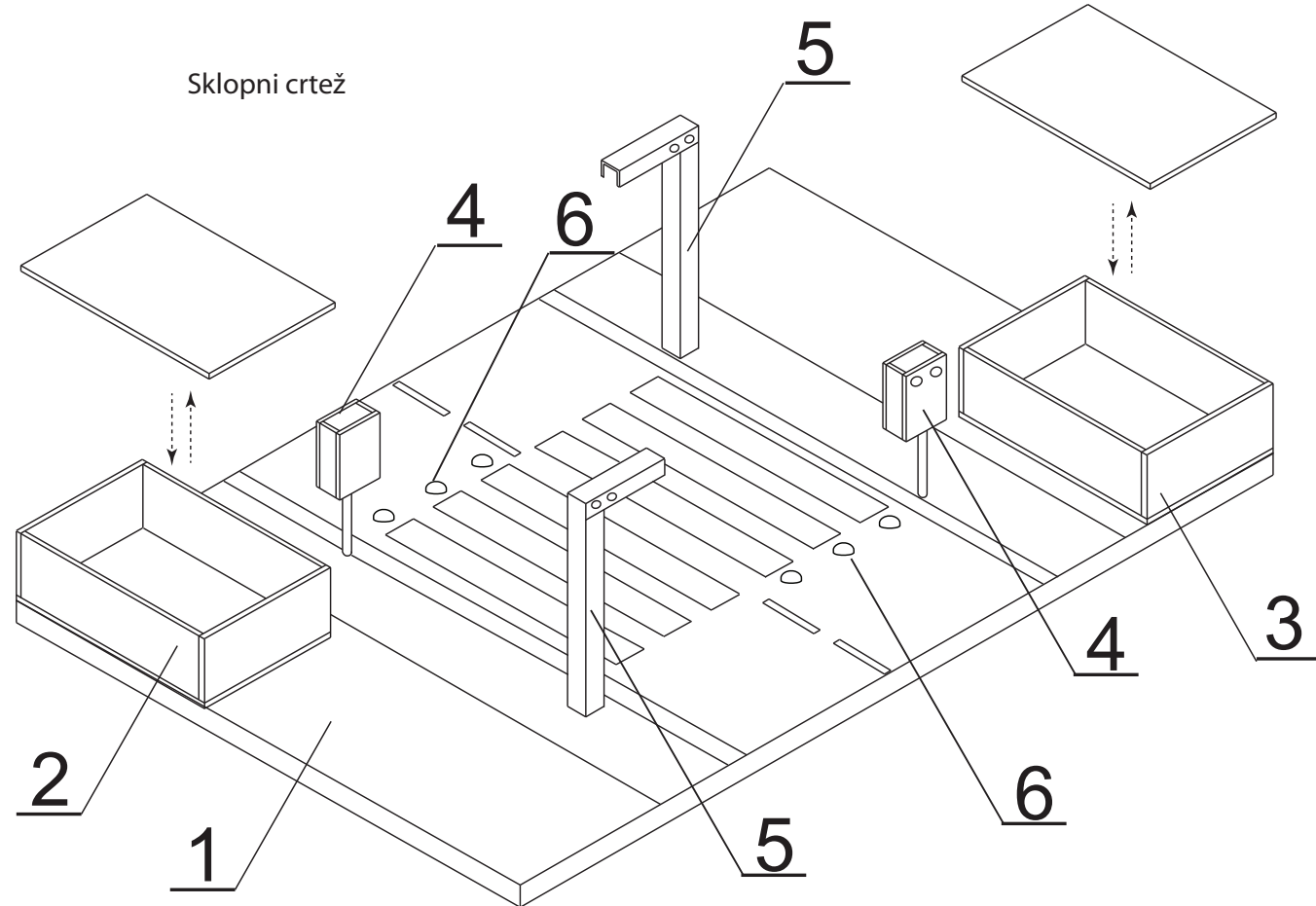
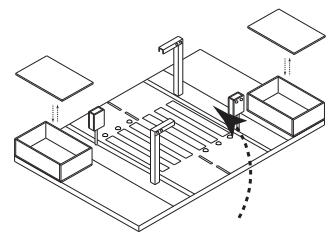


Model pješačkog prijelaza [1]

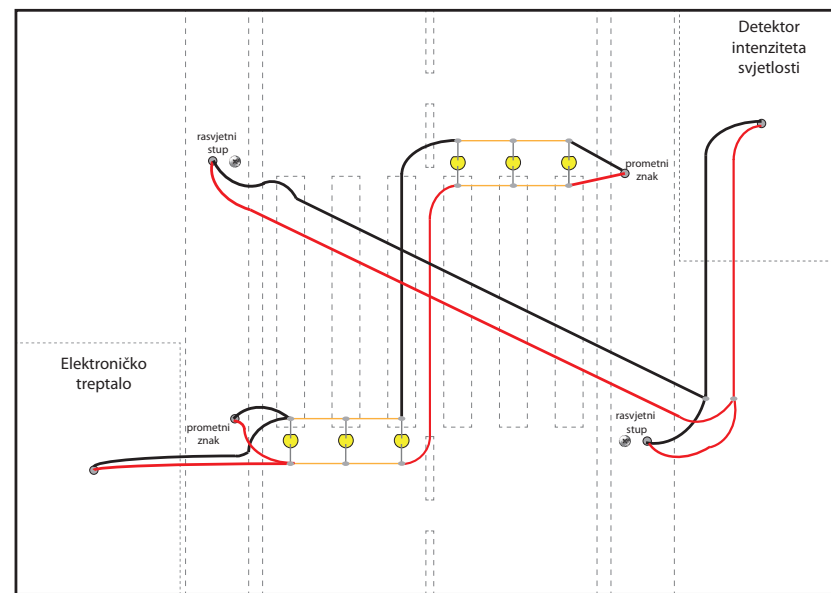
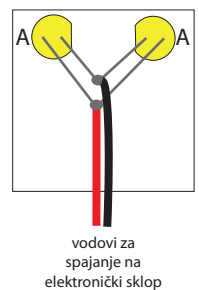
MODEL PJEŠAČKOG PRIJELAZA



Prikaz spajanja elemenata - pogled s donje strane podloge (podloga zakrenuta za 90 stupnjeva)



Prikaz spajanja elemenata - prometni znak (pogled sa stražnje strane)

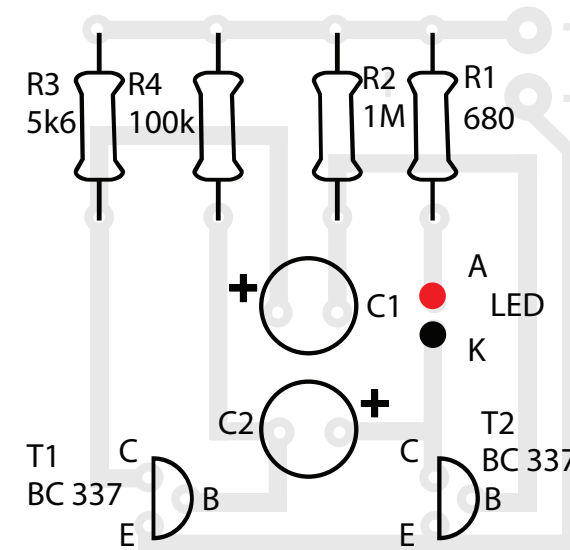


6	Podna signalizacija	6	Žuta LED	
5	Rasvjetni stup	2	aluminij	
4	Prometni znak	2	šperploča 4mm	
3	Kućiče za detektor svj.	1	šperploča 4mm	90x60x30 mm
2	Kućiče za treptalo	1	šperploča 4mm	90x60x30 mm
1	Podloga	1	šperploča 4mm	297x210 mm
Poz.	Naziv	Kom.	Materijal	Napomena
Crtao:	Dragan Stanojević			Sklopni crtež
Mjerilo M 1:2	Naziv: MODEL PJEŠAČKOG PRIJELAZA			1

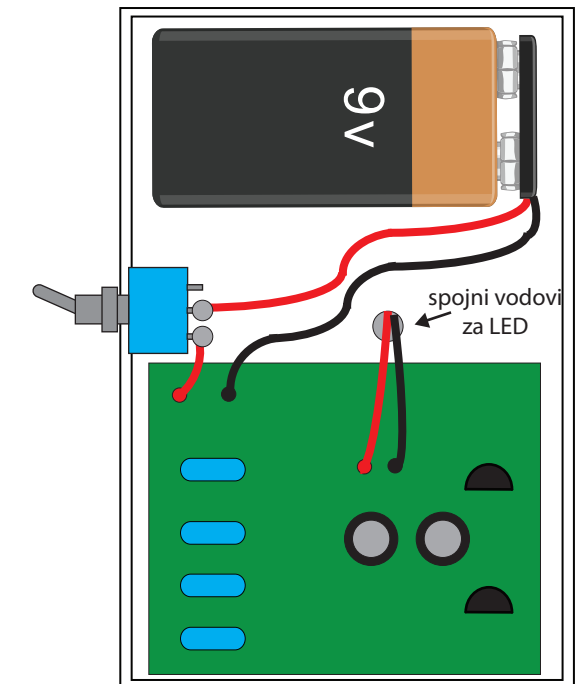
Elektroničko treptalo



Montažna shema - pogled s gornje strane tiskane pločice

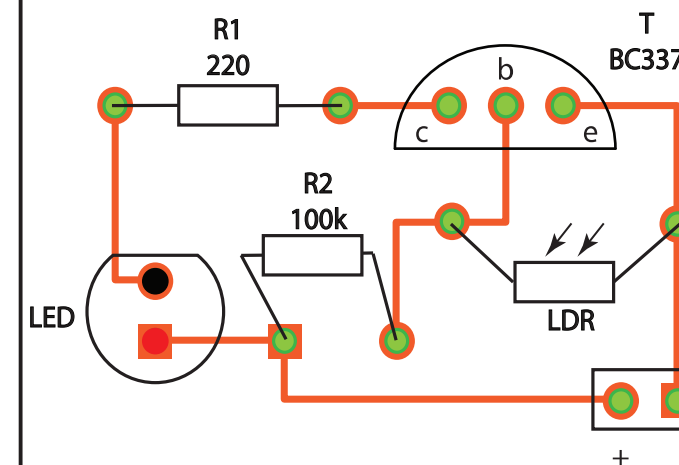


Položaj elemenata u kućištu



Detektor intenziteta svjetlosti

Montažna shema - pogled s gornje strane tiskane pločice



Položaj elemenata u kućištu

