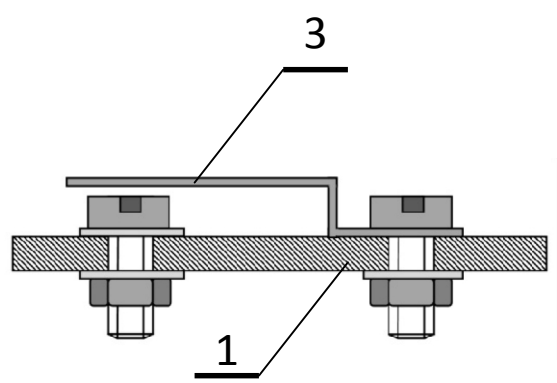
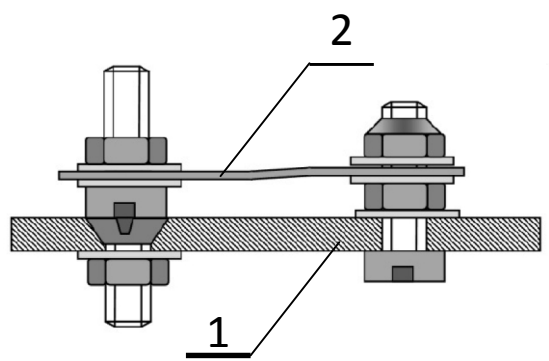
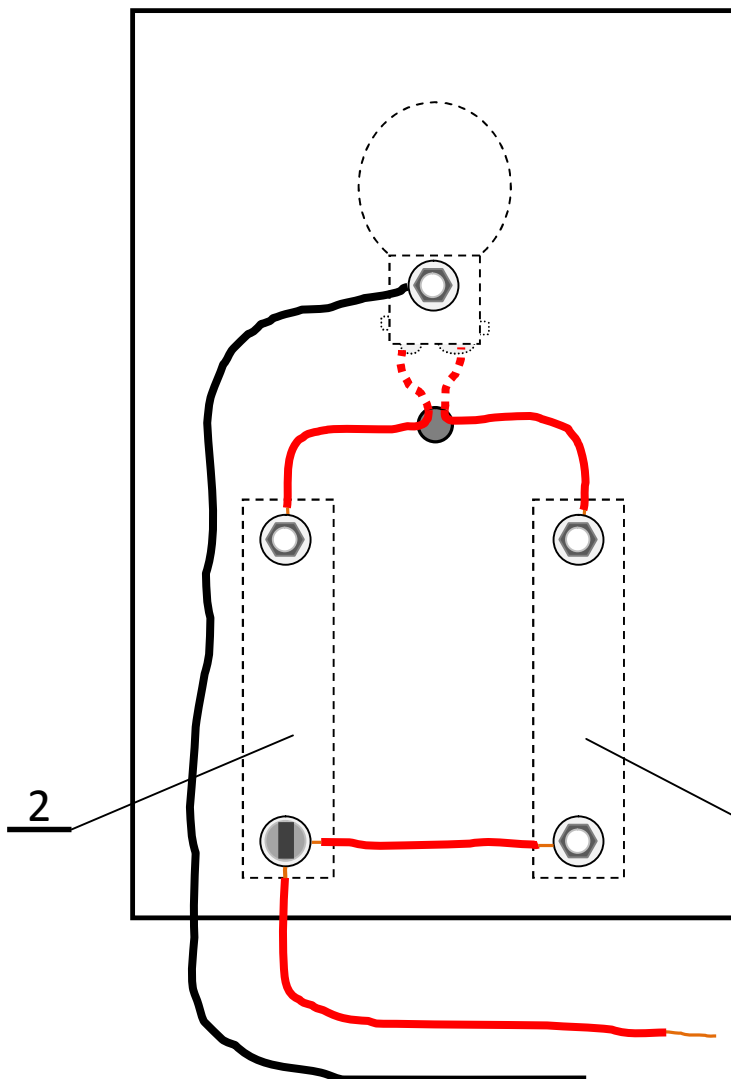
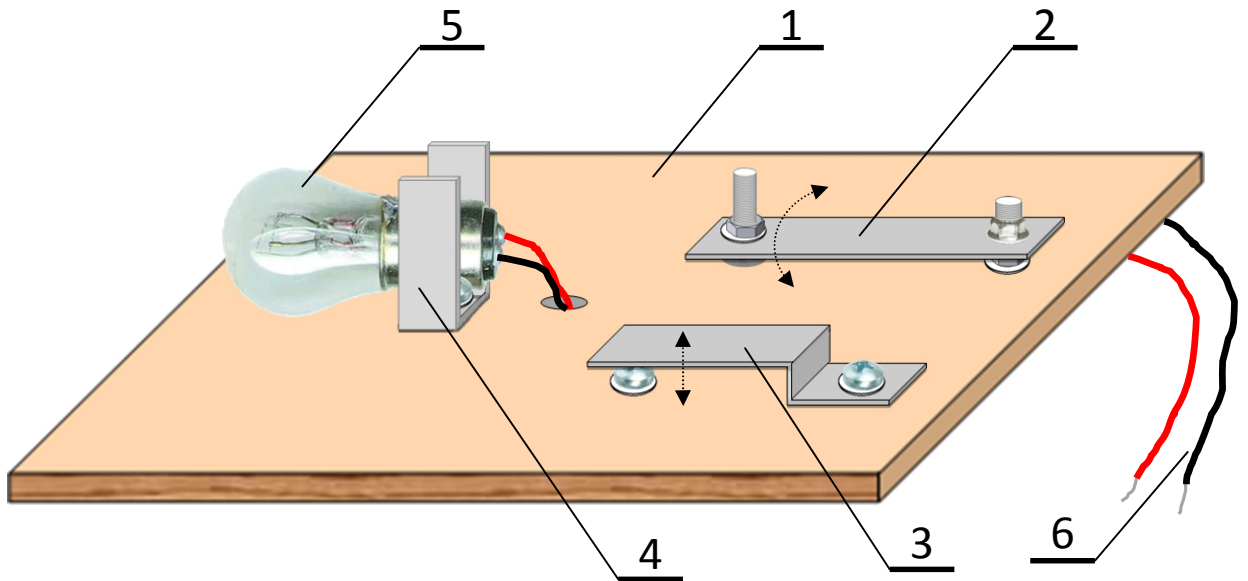
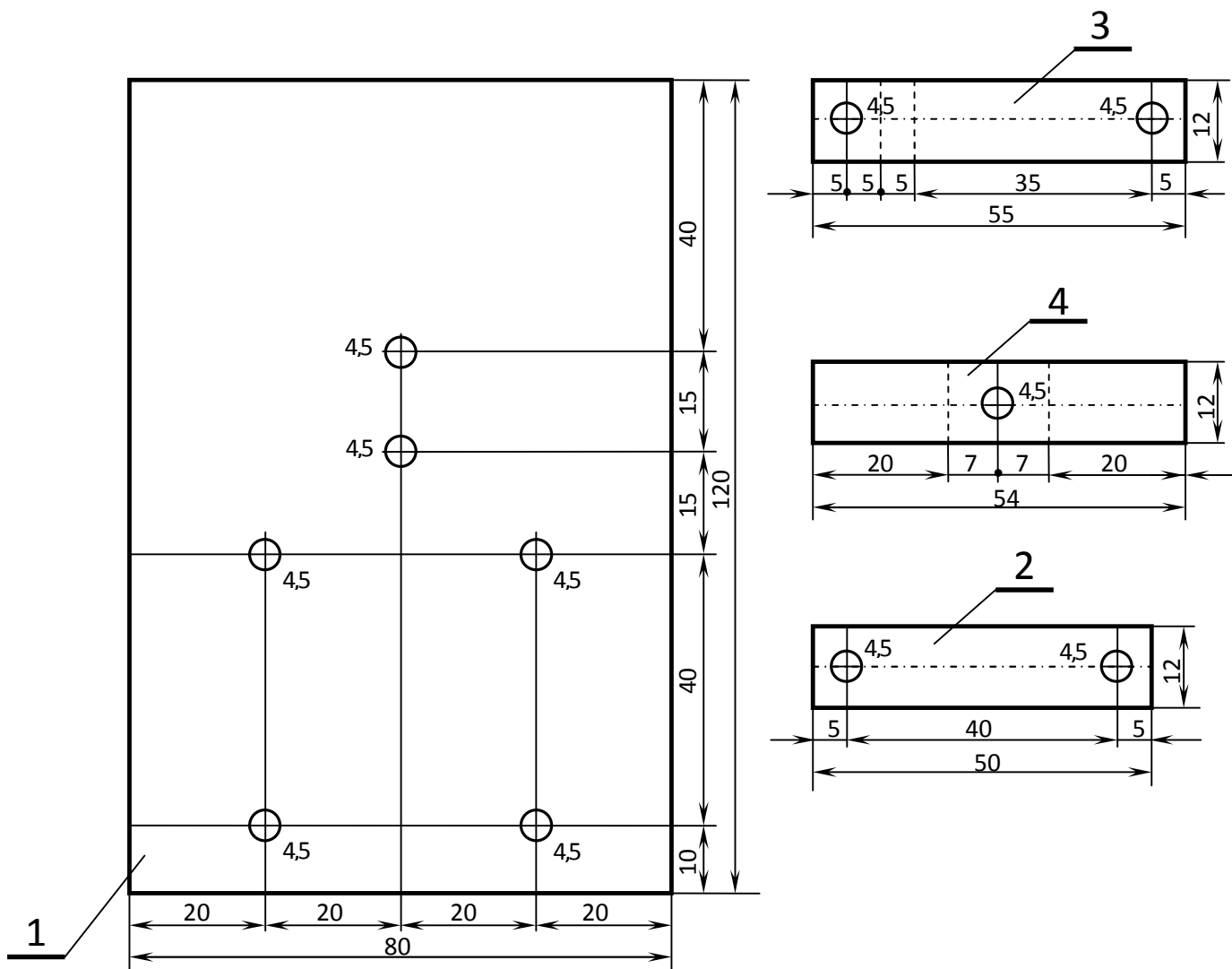


SASTAVNI I RADIONIČKI CRTEŽ



Shema spajanja-pogled s donje strane podloge



R. br	Naziv	Kom.	Materijal	Dimenzije
6.	Spojni vodiči	1	bakreni izolirani vodič	2 x 0,75 mm ² , mногоžični Cu vodič
5.	Žarulja	1	žarulja za automobil (pozicijsko i štop svjetlo)	oznaka BAY15d, 12 V, 21/5 W
4.	Nosač žarulje	1	pocinčani čelični lim	54x12x0,6
3.	Kontakt tipkala	1	pocinčani čelični lim	55x12x0,6
2.	Kontakt prekidača	1	pocinčani čelični lim	50x12x0,6
1.	Podloga	1	laminat	120x80x0,6
M 1:1		ŽARULJA S DVIJE ŽARNE NITI U STRUJNOM KRUGU		2.11.2012.