

55. NATJECANJE MLADIH TEHNIČARA Školsko natjecanje - 2013. 7 RAZRED OBRADA MATERIJALA LISTA VREDNOVANJA IZRADA OBLIKAČA TIJESTA		vrednuje se:							RANG															
		1	2	3	4	5	6	7																
ime i prezime učenika	10	Pravilna organizacija radnog mjestu točnost i urednost	1 - 5	Pravilno ocrtavanje linija preklapanja, bušenja i izrezivanja na POZ-1 i POZ-2	1-10	Točnost i preciznost pri izradi provrtu na POZ-1 i POZ-2	1 - 5	Točnost i preciznost pri rezanju POZ-1 i POZ-2	1 - 5	Preciznost i urednost savijanja POZ-1 i POZ-2	1 - 10	Pravilno obraditi rubovi oblikača tijesta u estetskom i funkcionalnom smislu	1 - 10	Funkcionalnost tehničke tvorevine	1 - 10	Ukupno za izradu tehničke tvorevine	do 50	Obrana rada	do 20	Pismeni ispit znanja	do 30	UKUPNO	do 100	
	9																							
	8																							
	7																							
	6																							
	5																							
	4																							
	3																							
	2																							
	1																							

Potpis člana povjerenstva: _____

Potpis člana povjerenstva: _____

Potpis predsjednika povjerenstva: _____

Upute za ocjenjivanje uratka:

1. Ocijeniti pravilan raspored radnog materijala, alata i pribora na radnom mjestu kao i pravilno rukovanje alatom tijekom izrade radnog zadatka. Pratiti tijek izrade radnog zadatka i ocijeniti provođenje mjera zaštite na radu.

	Broj bodova
Radno mjesto pravilno organizirano, mjere zaštite na radu se provode, učenik pravilno rukuje alatom.	5
Alat, materijal i pribor na radnom mjestu je pravilno raspoređen, učenik nepravilno rukuje alatom za rezanje i ocrtavanje, postoji opasnost od ozljede.	3-4
Nepravilno raspoređen alat, materijal i pribor, učenik nepravilno rukuje alatom, postoji opasnost od ozljede.	0-2

2. Mjerenjem utvrditi jesu li pozicije pravilno ocrtane.

	Broj bodova
Učenik je pravilno ocrtao linije savijanja, rezanja i bušenja.	10
Za svaku pogrešku u ocrtavanju oduzeti 2 boda.	0-8

3. Mjerenjem utvrditi jesu li precizno izbušeni provrti.

	Broj bodova
Svi provrti na obadvije pozicije su precizno i uredno probušeni te je uklonjen srh s provrta.	5
Za svaku pogrešku oduzeti po jedan bod..	0-4

4. Mjerenjem utvrditi jesu li detalji na pozicijama 1 i 2 točno i precizno izrezani.

	Broj bodova
Svi dijelovi pozicija 1 i 2 su točno i precizno izrezani	5
Za svaku pogrešku oduzeti po jedan bod.	0-4

5. Mjerenjem i vizualno utvrditi jesu li svi pozicije 1 i 2 točno i precizno savijene.

	Broj bodova
Svi elementi su precizno i uredno savijeni.	5
Za svaku pogrešku oduzeti po jedan bod.	0-4

6. Vizualnom i taktilnom metodom utvrditi kvalitetu završne obrade.

	Broj bodova
Svi rubovi su precizno obrađeni i glatki te ne postoji opasnost od oštećivanja korisnika tijekom korištenja.	10
Elementi oblikača tijesta djelomično su završno obrađeni i / ili ima oštećenja nastalih korištenjem alata. Za svaku pogrešku oduzeti po dva boda.	0-8

7. Utvrditi funkcionalnost oblikača tijesta.

	Broj bodova
Oblikač je u potpunosti funkcionalan. Zadovoljena su sva pravila struke u tehničkom i estetskom smislu.	10
Oblikač je djelomično funkcionalan. Ne stoji stabilno na ravnoj podlozi i / ili nije zadovoljio pravila struke. Za svaku pogrešku oduzeti po dva boda.	0-8

Uputa za ocjenu obrane rada (prezentacije uratka):

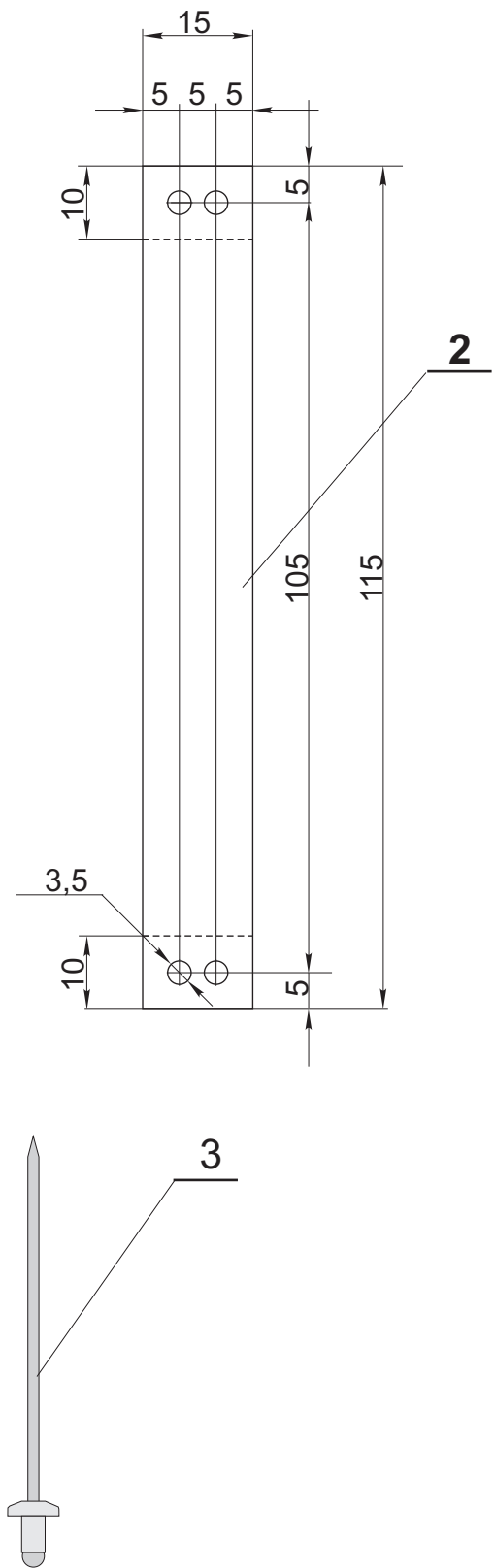
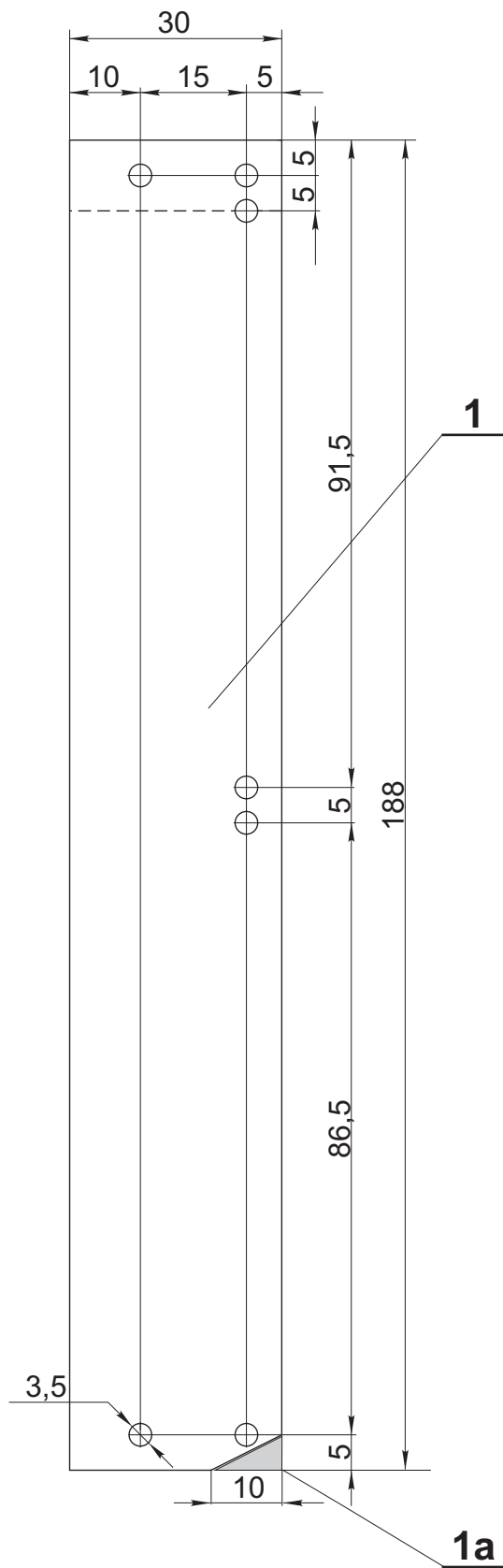
20 bodova - Govori tečno, pravilno, razumljivo, upotrebljava ispravne termine, navodi primjere, može obrazložiti svaki navod, razumije materiju koju izlaže.

15-19 bodova - Uglavnom govori tečno, pravilno, razumljivo, upotrebljava ispravne termine, većinom razumije većinu materije koju izlaže.

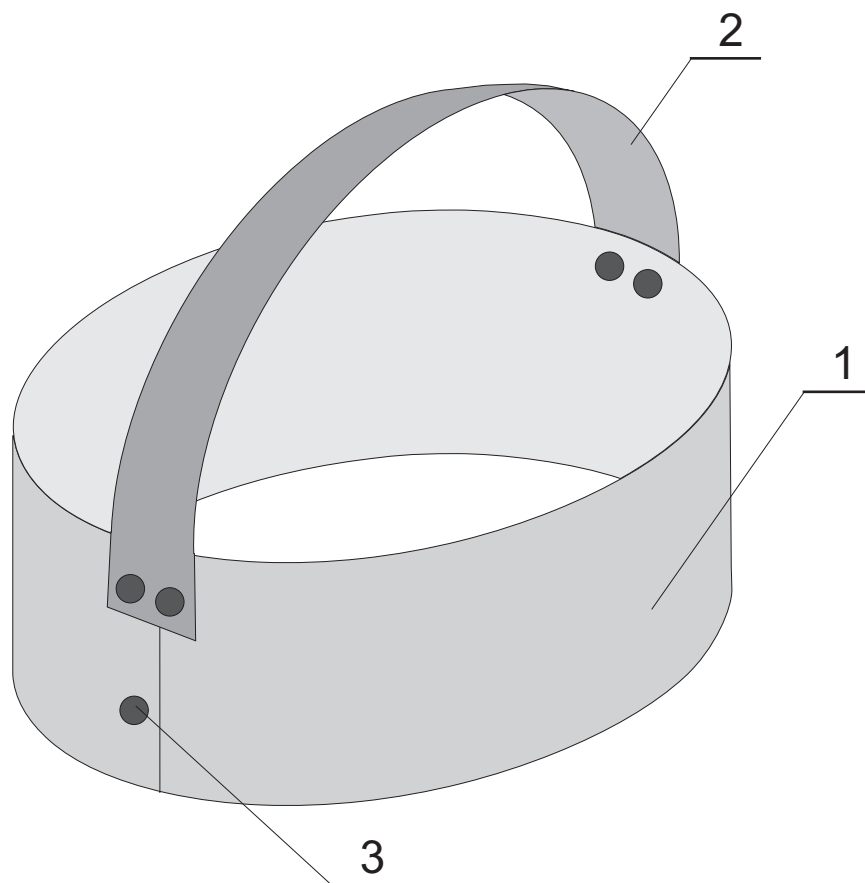
10-14 bodova - Povremeno govori tečno, pravilno, razumljivo, terminologija izlaganja nije u potpunosti točna, povremeno zastajkuje, polovično razumije materiju koju izlaže.

5-9 bodova - Zastajkuje prilikom izlaganja, govori nerazumljivo i nejasno, izlaganje je većim dijelom nejasno, uglavnom ne razumije materiju koju izlaže.

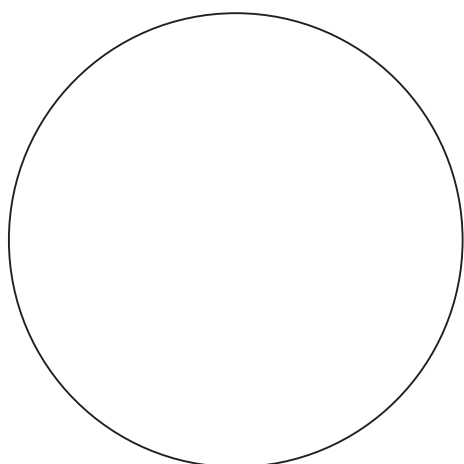
0-4 boda - Uglavnom odgovara oskudnim rječnikom, nesiguran u svoje tvrdnje, ne upotrebljava odgovarajuću terminologiju, vrlo nesiguran pri izlaganju.



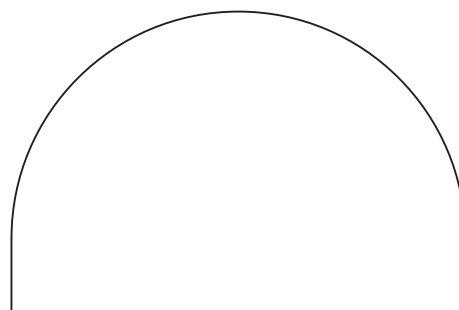
3	Blok zakovica	5	Aluminij
2	Ručka	1	Lim pocinčani - 2 mm
1	Tijelo oblikača tijesta	1	Lim pocinčani - 0,5 mm
Poz.	Naziv pozicije:	Kom.	Materijal
Mjerilo: 1:1	Naziv projektnog zadatka: Oblikač tijesta		
	Datum	Ime i prezime, titula	Ocjena:
Crtao:	21.12.2012.	Ivan Jukić, prof.	
Vidio:			
			List br. 1



Sheme savijanja:



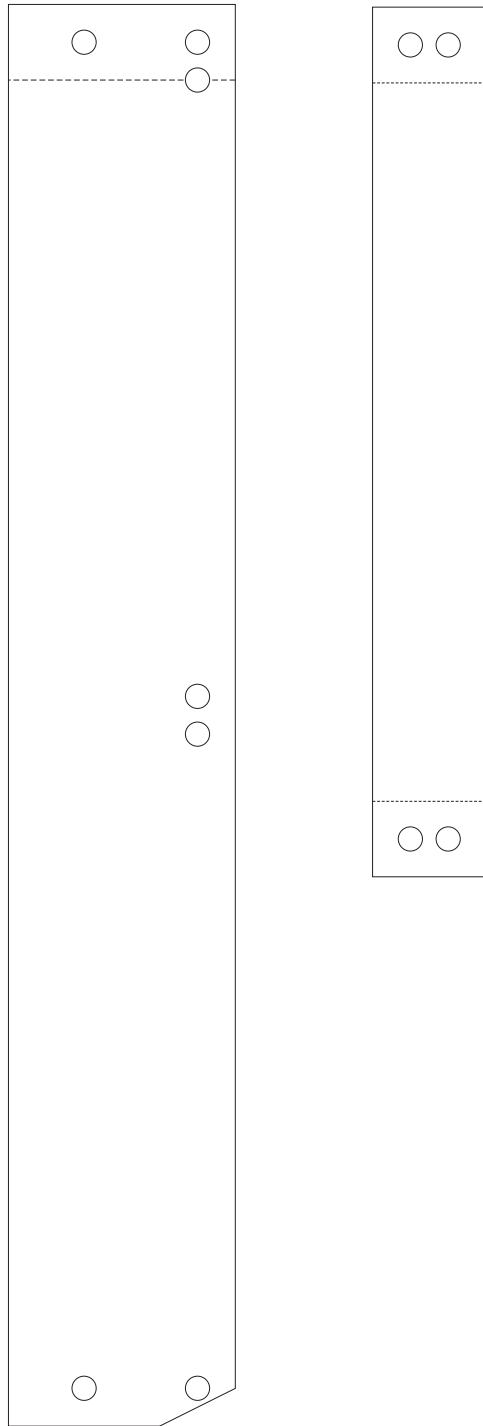
-tijelo oblikača



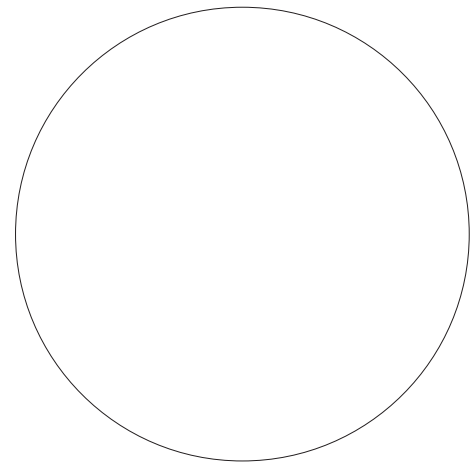
-ručka

Mjerilo: 1:1	Naziv projektnog zadatka: Oblikač tijesta		
	Datum	Ime i prezime, titula	Ocjena:
Crtao:	21.12.2011.	Ivan Jukić, prof.	
Vidio:			
			List br. 2

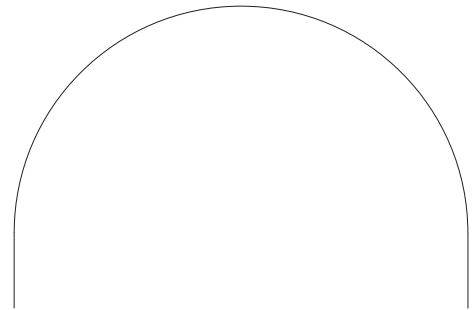
Šablone za kontrolu kvalitete izrade:



Scheme savijanja:



-tijelo oblikača



-ručka

- šablone preporučam koristiti u prvoj eliminacijskoj fazi kontrole kvalitete i ocjenjivanja
- završno ocjenjivanje izvršiti nakon mjerenja
- ovaj list otisnuti na paus-papiru*